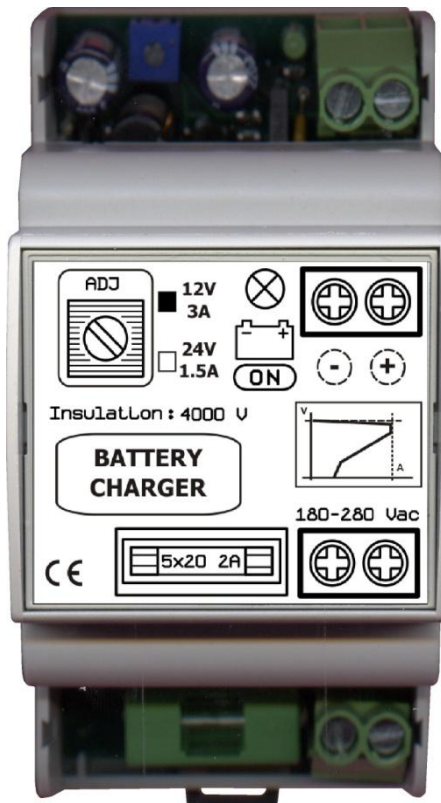


**DATASHEET****CARICA BATTERIA  
BY9900-12  
3A-12Vdc**

- **EPS energy power saving**
- **TECNOLOGIA SWITCHING**

**BATTERY CHARGER  
BY9900-12  
3A-12Vdc**

- **EPS energy power saving**
- **SWITCHING TECHNOLOGY**

**Caratteristiche tecniche****Technical features**

<b>INGRESSO ALIMENTAZIONE</b> (MIN <-> MAX)	:	<b>180 ~ 280Vac</b>	<b>50-60 Hz</b>
INPUT RANGE (MIN <-> MAX)			
<b>TENSIONE USCITA</b> OUTPUT RANGE	:	<b>13.2 Vdc - 3Adc</b>	
<b>TENSIONE DI ISOLAMENTO</b> INSULATION VOLTAGE	:	<b>IN &lt;-&gt; OUT 4000 Vdc</b>	
<b>MECCANICA</b> MECHANICAL	:	<b>3 DIN RAIL</b>	
<b>PESO</b> WEIGHT	:	<b>0.15 Kg</b>	
<b>TEMPERATURA</b> TEMPERATURE	:	<b>5 / +55 °C</b>	

**DATASHEET****Prestazioni del prodotto**

- Frequenza di lavoro stabile e precisa
- Bassa corrente di accensione
- Limitazione di corrente ad ogni ciclo
- Protezione sovra corrente
- Protezione sovra tensione
- Protezione termica interna
- Blocco funzionamento per bassa tensione
- Dispositivo FET interno ad alta tensione
- Reset automatico delle protezioni

**Product performance**

- Precision Fixed Operating Frequency
- Low Start-up Current
- Pulse by Pulse Current Limiting
- Over Current Protection
- Over Voltage Protection
- Internal Thermal Shutdown Function
- Under Voltage Lockout
- Internal High Voltage Sense FET
- Auto-Restart Mode

**Reference**

- BASSO CONSUMO IN ASSENZA DI CARICO < 1W (EuP)
- ONDULAZIONE < 3%
- LIVELLO DI CARICA 2.2V FPER MASSIMA DURATA BATTERIE
- CARICA NORMALIZZATA SECONDO DIN 41773 (IU)

**Reference**

- NO-LOAD POWER CONSUMPTION < 1W (EuP)
- RIPPLE < 3%
- TRICKLE CHARGE 2.2V FOR MAX ENDURANCE
- NORMALIZED CHARGE DIN 41773 (IU)

**STANDARD:**

- **Sicurezza:** EN 61010-1 CAT II
- **Accuracy:** EN 60688
- **Emc (immunity):** EN 61000-6-2 (ex EN 50082-2)
- **Emc (emission):** EN 61000-6-4 (ex EN 50081-2)

**STANDARD:**

- **Safety:** EN 61010-1 CAT II
- **Accuracy:** EN 60688
- **Emc (immunity):** EN 61000-6-2 (ex EN 50082-2)
- **Emc (emission):** EN 61000-6-4 (ex EN 50081-2)

**DATASHEET****Indicazioni generali****General requirements**

Questo carica batteria deve essere installato all'interno di un armadio elettrico e in un luogo coperto.

These battery chargers can be installed only in enclosed electrical panels having cover or door.

Almeno 3 cm di aria libera su tutti i lati per garantire una dissipazione termica adeguata.

At least 3cm of space on all four sides of the battery charger is required for adequate heat dispersion and free airflow.

A monte del dispositivo bisogna prevedere in interruttore di protezione

A main switch, load-break or disconnect, must be installed .

Un fusibile da 2A ritardato è già presente nel carica batteria lato alimentazione

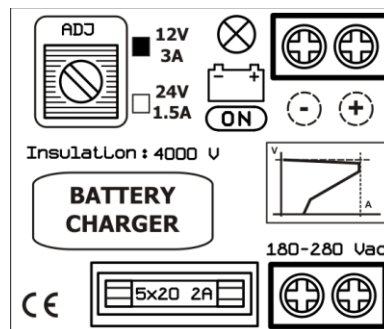
The mains protection fuse, 2A slow-blow type, is internally to battery charger.

**L'uscita del carica batteria deve essere protetta con adeguato fusibile non compreso.**

**The output of the battery charger is to be adequately protected by a fuse.**

La distanza tra il carica batteria e la batteria deve essere la più breve possibile e con cavi di sezione adeguata.

To place the battery charger as close as possible to the battery pack and to use connecting cables having a suitable cross section.

**PANNELLO FRONTALE****FRONT VIEW****VISTA POSTERIORE  
REAR VIEW****VISTA LATERALE  
SIDE VIEW****VISTA MORSETTIERE  
TERMINAL VIEW**