

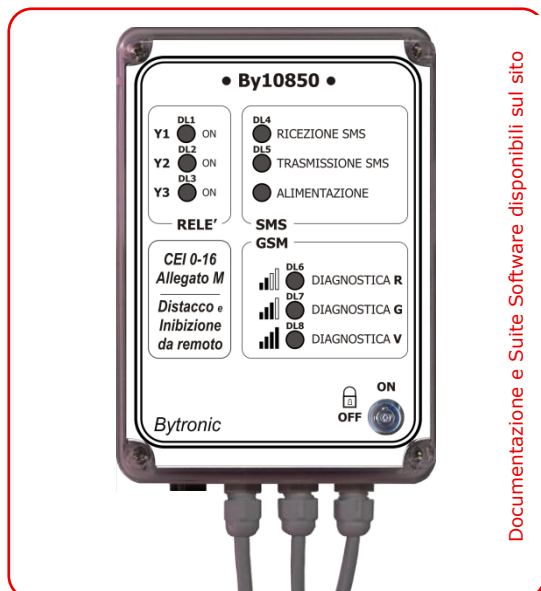
# SISTEMA DI DISTACCO E INIBIZIONE DA REMOTO (RETE GSM) DI UN GRUPPO DI GENERAZIONE

CONFORME ALLA NORMA CEI 0-16 (ALLEGATO M),  
DELIBERA AEEG 421/2014 e ALLEGATO A72 TERNA (GDRM)

**Bytronic** srl

## By10850

Dispositivo teledistacco con tutte le funzioni illustrate,  
antenna con cavo da 3m, 4 batterie NiMH,  
cavo USB-RS232, CD driver USB, 2 chiavi



(\*) E' responsabilità dell'utente garantire un funzionamento affidabile della comunicazione (allegato M - par. M.4 e M.5). E' fondamentale la possibilità di installazione dove il segnale GSM è ottimale indipendentemente da vincoli ambientali.

### Caratteristiche Principali

- ✓ Modulo di comunicazione GSM/GPRS
- ✓ Antenna omnidirezionale
- ✓ Interfaccia di configurazione RS232
- ✓ DI/DO per interfaccia impianto
- ✓ Segnalazioni funzionali e diagnostiche sul fronte
- ✓ **Gestione richiusura e/o sistemi con contatti separati, telescatto e chiusura**
- ✓ Backup alimentazione interna con batterie ricaricabili
- ✓ Selettore a chiave On/Off
- ✓ **Protezione IP56 (adatto per installazione interno/esterno locale quadri) (\*)**
- ✓ Alimentazione: 80-250 Vac/Vdc; 12-24 Vac/Vdc
- ✓ Dimensioni: 150x110x70 mm - montaggio a parete
- ✓ Temperatura di funzionamento: -15 ÷ 60 °C
- ✓ Aggiornamento software tramite seriale in caso di adeguamenti e successive richieste normative

### Modulo GSM/GPRS

- Modem quadri-band  
850-900-1800-1900 MHz
- Controllo tramite comandi AT (GSM 07.07, 07.05)
- GSM fase 2/2+:
  - Classe 4 (2W @850/900 MHz)
  - Classe 1 (1W @1800/1900 MHz)
- GPRS: multi-slot classe 10/8
- Standard: CE, FCC, PTCRB, GCF, AT&T, IC, TA

### DI/DO per interfaccia impianto

- 2 ingressi (DI) - contatto pulito
- 1 ingresso (DI) - multitemperatura (24-48 Vdc/Vac; 115-230 Vac; 110-220 Vdc)
- 1 relè di corrente interno (da utilizzare in serie al circuito "mancanza di tensione")
- 3 uscite relè (DO) 24-265 Vac/Vdc 5A programmabili come comandi distinti di telescatto o altro (es: minima-carica molle-chiusura)
- Alimentazione ausiliaria multitemperatura 80-250 Vac/Vdc e 12-24 Vdc/Vac

### Antenna

- A stilo con base magnetica (applicabile alla parte superiore del dispositivo o fino a 3 mt di distanza)
- Altezza: 12cm
- Cavo: 3mt
- Frequenza: 870-960; 1710-1900 MHz
- Impedenza: 50 Ω
- Polarizzazione: verticale

### Funzioni e Comandi

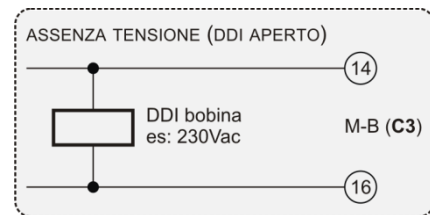
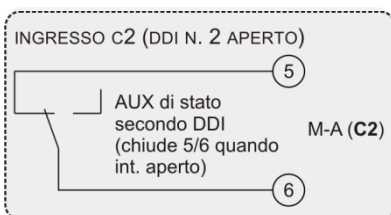
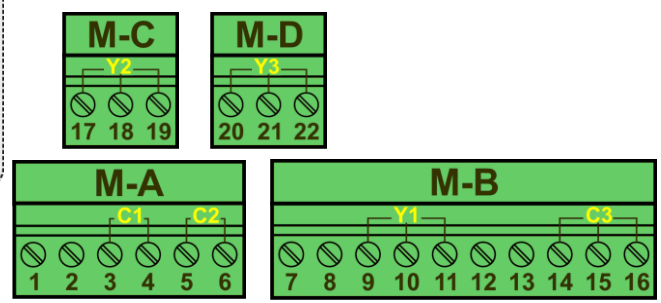
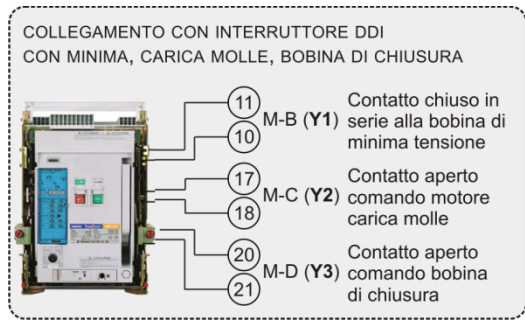
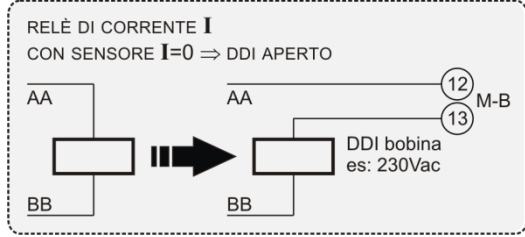
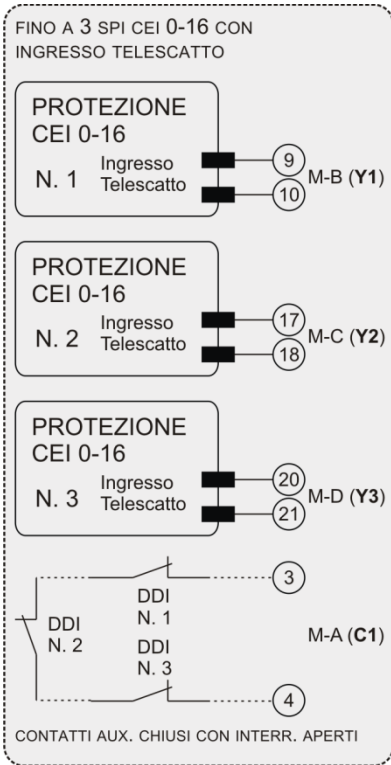
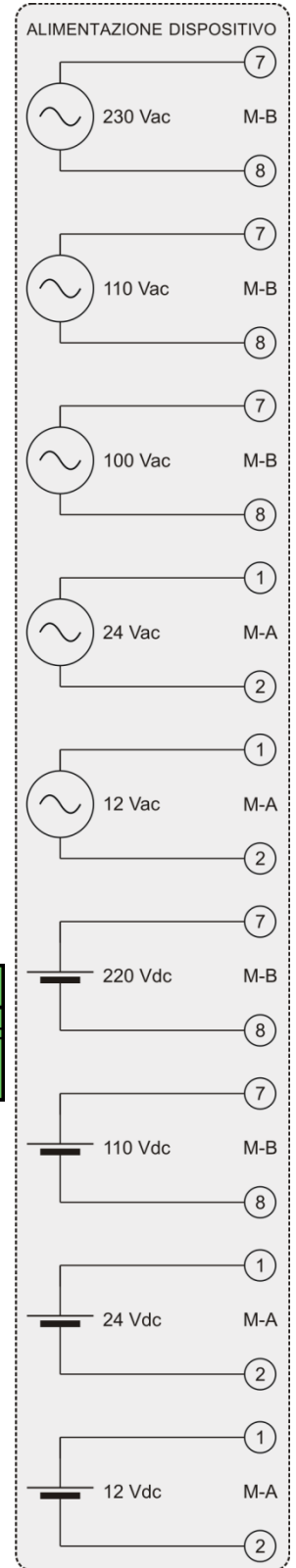
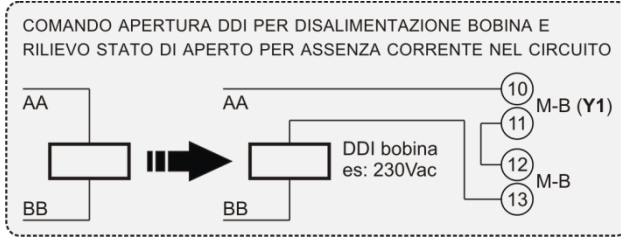
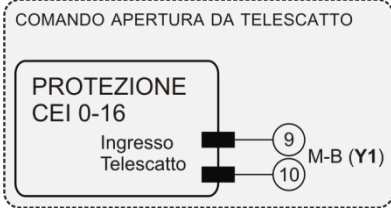
- Stato del dispositivo segnalato sul fronte (8 segnalazioni):
  - Stato relè di comando (3)
  - Stato ricezione/trasmisione SMS (2)
  - Diagnostica e livello di segnale GSM (3)
- Gestione lista indicativi numerici dei chiamanti abilitati (CLI)
- Chiave On/Off sicurezza operatore durante intervento in cabina
- Apertura DDI da remoto tramite SMS
- Attivazione/disattivazione DO da remoto tramite SMS
- Segnalazione acustica fine operazione e ricezione SMS valido
- Invio SMS su comando eseguito
- Avviso SMS per "prossima perdita alimentazione dispositivo" a causa dell'esaurimento della batteria interna
- Seriale RS232 impostabile tramite microinterruttori come:
  - Disabilitata
  - In configurazione
  - AT terminal
  - In comunicazione con SPI (cavo USB in dotazione)
- Opzione modulo aggiuntivo che permette la selezione dell'uscita seriale RS232 o RS485



# SISTEMA DI DISTACCO E INIBIZIONE DA REMOTO (RETE GSM) DI UN GRUPPO DI GENERAZIONE

CONFORME ALLA NORMA CEI 0-16 (ALLEGATO M),  
DELIBERA AEEG 421/2014 e ALLEGATO A72 TERNA (GDRM)

**Bytronic srl**



**Bytronic s.r.l.**  
Via Como, 55  
21050 Cairate (VA) - ITALY  
Tel: ++39 0331 312523  
Fax: ++39 0331 313077  
Internet: [www.bytronic.it](http://www.bytronic.it)  
e-mail: [bytronic@bytronic.it](mailto:bytronic@bytronic.it)  
skype: bytronicvarese

Le caratteristiche e le prestazioni del prodotto descritte nel documento non sono impegnative e possono essere modificate in qualsiasi momento e senza preavviso da Bytronic.

**GARANZIA**

Garanzia legale. Non è fornita alcuna ulteriore garanzia esplicita o implicita. In nessun caso Bytronic potrà essere ritenuta responsabile per conseguenze o danni di qualsiasi natura che derivino dall'uso dei propri prodotti o per mancati profitti.

**LA GARANZIA NON SI APPLICA IN CASO DI USO IMPROPRIO**