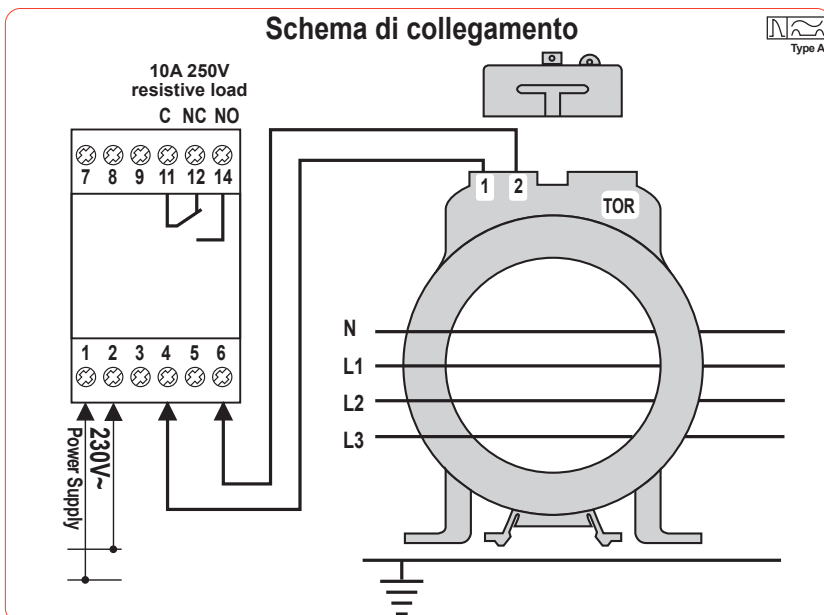


## RELE' DIFFERENZIALE DI TERRA Art. MRCD30DS



### CARATTERISTICHE TECNICHE E FUNZIONALI

Il relè differenziale di terra è costituito da un relè amperometrico e da un trasformatore toroidale riduttore di corrente.

Trovano impiego in reti BT con corrente alternata per sistemi TT e TNS, assicurando la protezione da contatti indiretti, complementare contro contatti diretti, e contro i rischi di incendio (in quanto le correnti modeste verso terra non riescono a far intervenire il dispositivo di massima corrente, magnetotermico).

Tutti i conduttori della linea monofase o trifase compreso il neutro, devono attraversare il toroide in modo che rilevi la corrente residua risultante; il dispositivo interviene quando, per difetto d'isolamento, la somma vettoriale delle correnti nei conduttori passanti all'interno del toroide evidenzia una risultante differenziale.

La soglia di intervento è impostabile mediante un minidip posto sul fronte (6 Parametri), analogamente al tempo di intervento (0 ... 4sec).

Il relè di uscita è dotato di contatto in scambio libero da tensione.

Il riarmo (RESET) del dispositivo è manuale mediante un pulsante posto sul fronte dell'apparecchio; o togliendo alimentazione al dispositivo.

Sul fronte tramite il pulsante di TEST, vi è la possibilità di testare il relè differenziale.

Possibilità di piombare il frontale al fine di non permettere la manipolazione delle impostazioni.

Il relè differenziale è di tipo A, cioè garantisce il suo intervento in caso di correnti di dispersione alternata e o con componenti di dispersione pulsanti ben specificate.

Il relè differenziale è considerato come **protezione aggiuntiva** e quindi in aggiunta alle misure di protezione indicate dalla Norma di riferimento CEI 64-8, e non come unico mezzo di protezione contro i contatti diretti.

Tensione di alimentazione	230V+/-10% 40/60Hz		
Classe di isolamento	II		
Grado di protezione Frontale	IP40		
Grado di protezione	IP20		
Autoconsumo	1.5W		
Tensione di prova	2kV a 50Hz per 1 minuto (1kV per il circuito di misura)		
Segnalazioni	Fault	Led Rosso	Stato di intervento, Superamento della soglia, dopo il tempo di ritardo
Segnalazioni	On	Led Verde	Dispositivo correttamente alimentato
Pulsante	Reset		Azzeramento anomalia
Pulsante	Test		Controllo funzionamento dispositivo
Uscite	relè di scambio NC C NO 10A 250V relè di uscita allarme NON in sicurezza attiva in quanto nel caso di mancanza di tensione è impossibile ripristinare il Relè differenziale		
Norme di riferimento	EN 60947-2 / B - □ CEI 64.8 EN 61010-1		
Circuito Amperometrico	conduttori: Lunghezza max 20mt, sezione minima 1.5mmq  Nelle immediate vicinanze, del circuito amperometrico, non devono esserci componenti elettromeccanici o grossi conduttori di potenza per evitare che queste fonti di campi magnetici o di disturbi siano fonte di variazioni transitorie del segnale misurato. Nel caso non sia possibile evitare questi disturbi, avvolgere tra di loro i conduttori del segnale amperometrico con l'utilizzo di cavo schermato e con schermo collegato a terra.		
Temperatura di funzionamento	-10°C +55°C		
Temperatura di immagazzinaggio	-20°C +70°C		
Dimensioni	3 Moduli, DIN		

**CARATTERISTICHE TECNICHE E FUNZIONALI**

Il trasformatore toroidale deve essere attraversato nel medesimo senso da tutti i conduttori attivi della linea, compreso il neutro.

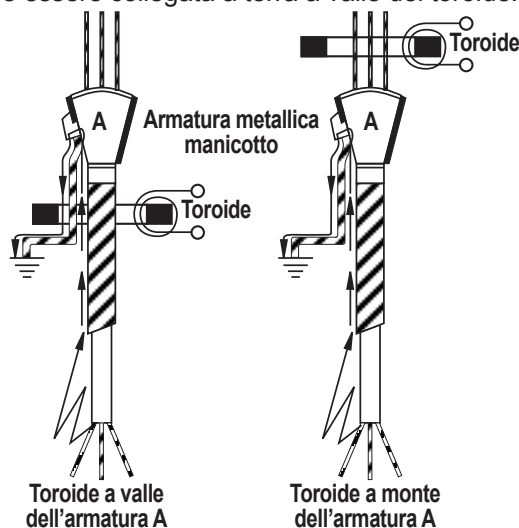
Mantenere i conduttori attivi il più possibile al centro del toroide ed eventualmente fascettarli insieme.

Nel caso in cui la linea protetta abbia un'armatura metallica A, questa deve essere collegata a terra a valle del toroide.

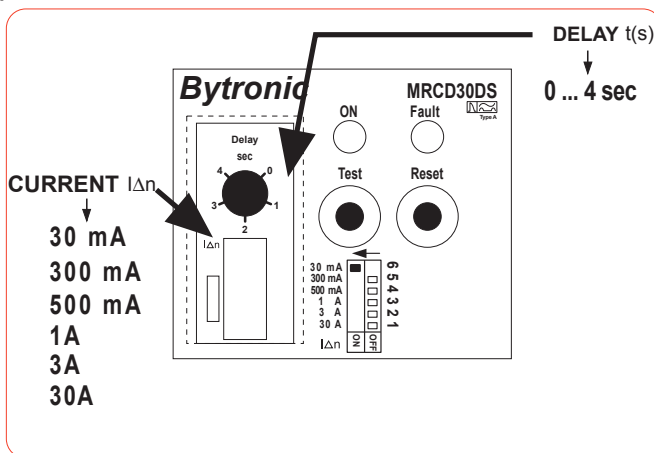
Nel caso il toroide sia montato a valle del manicotto terminale, il collegamento di terra DEVE attraversare il toroide ed il manicotto deve essere isolato dal telaio di supporto, in questo modo la corrente di terra circola solo nel collegamento di terra che attraversa il toroide (altrimenti nel caso di guasto d'isolamento del cavo verso l'armatura esterna del manicotto, la corrente di terra annulla la corrente differenziale, non facendo intervenire il relé differenziale).

Se il toroide è installato a monte del manicotto terminale del cavo armato, (attraversato solo dai conduttori attivi), il collegamento di terra del manicotto non deve attraversare il trasformatore toroidale.

Nel caso di utilizzo di trasformatori toroidali apribili, occorre accertarsi, prima di richiuderlo, che le superfici di contatto del nucleo siano perfettamente pulite e che durante il serraggio le viti di accoppiamento vengano serrate alternativamente a più riprese, in modo da ottenere un accoppiamento equilibrato.

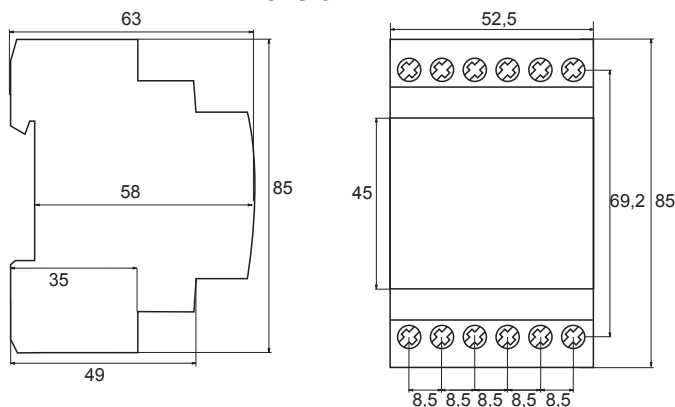


**Impostazione della corrente di intervento e dei tempi**



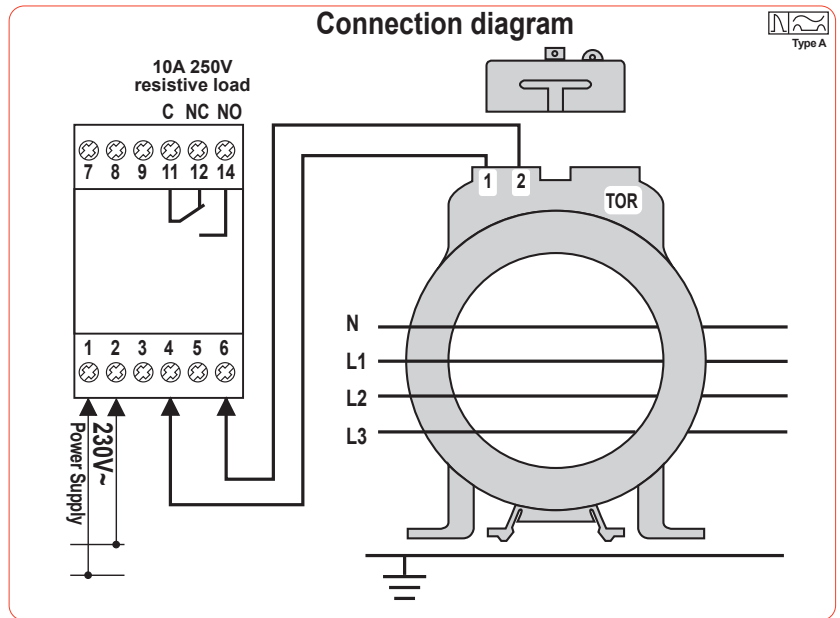
Durante l'operazione di impostazione il relé NON deve essere alimentato

**Dimensioni in mm**



**Peso: 0,26kg**

## EARTH LEAKAGE RELAYS Art. MRCD30DS



### TECHNICAL CHARACTERISTICS

Earth Leakage control and monitoring consist of a Current Relay and associated Summation Toroidal Current Transformer which are used in LV networks with alternating current in TT and TNS systems. They provide the protection required against indirect contacts, (complementary protection against direct contacts) and against the risk of fire (as the low currents through the earth are not enough for to let the magnetothermic device intervene).

All cables of a single or three phase system, including the neutral where present, must cross the toroid which is the point of residual current, the device activates when it detects defective insulation which is indicated when the vectorial sum of the current carrying cables results in a differential figure.

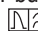
Current adjustment is selectable by means a minidip situated on the front of the instrument (6 parameters) as well as the time delay adjustment (0 ... 4secs).

Output relay is a change-over contact.

The RESET is manual by means a button situated on front of instrument; or cutting the power supply.

TEST button is also situated on front of the instrument.

Sealable front. The TEST and RESET buttons are accessible with sealed front window also.

The presence on label of the symbol  means that the instrument is a differential type AC, not a unique device for protection against the direct contacts.

Auxiliary power supply	230V+/-10% 40/60Hz		
Insulation class	II		
Protection class in front	IP40		
Protection class	IP20		
Burden	1.5W		
Isolation test	2,kV a 50Hz for 1 min (1kV for the measurement circuit)		
Signalling Led	Fault	Led Rosso	Working relay, over-limits after the time delay
Signalling Led	On	Led Verde	Device correctly supplied
Push	Reset		Reset of anomaly
Push	Test		Test for control of the correct functions
Output	one change-over contact NC C NO 10A 250V Output relay NOT in active safety, as in case of absence of voltage it is impossible to restore the earth leakage relay.		
Standards	EN 60947-2 / B - M EN 61010-1		
Asymmetric circuit	Wires: lenght max 20m, section min. 1.5mmq The cables cannot be installed in proximity of electromechanical components or power cables that can be source a of magnetic fields and perturbation of measurement signal. In very critical cases it is necessary to install a ferromagnetic sleeve around the cables in the intern of the toroid The toroid must be crossed ,in the same sense by all the active cables of the line, neutral included (if present). <b>The neutral cable must not connected to the earth after the toroid</b>		
Temperature operating	-10°C +55°C		
Temperature of storage	-20°C +70°C		
Dimensions	3 DIN modules		

### TECHNICAL CHARACTERISTICS

These current transformers are for applications using Earth Leakage Relays. They consist of a high quality magnetic core which detects fault currents, even of very low values.

The connection toroid-earth leakage relay must be effected with shielded cables in the following cases:

- a) Differential threshold < 100mA
  - b) Distances of toroid > 10m
  - c) Signal cable installed at less than 30cm from the power cables
- It is advisable and, in critical situations, obligatory:
- a) Make a plait with the connection cables toroid-relay
  - b) The section of the cables must be not less than 1mmsquare) and their length cannot exceed 20m
  - c) The cables cannot be installed in proximity of electromechanical components or power cables that can be source a of magnetic fields and perturbation of measurement signal

In order that the measurement of the toroid is correct, it is necessary:

- a) Put the cables in the center of the toroid
- b) The toroid must be not positioned in proximity of a curve zone of the cables that cross it
- c) Use a toroid with an internal diameter at least double the diameter of the cable or of the plait of cables.
- d) In very critical cases it is necessary to install a ferromagnetic sleeve around the cables in the intern of the toroid
- e) The toroid must be crossed ,in the same sense by all the active cables of the line, neutral included (if present).

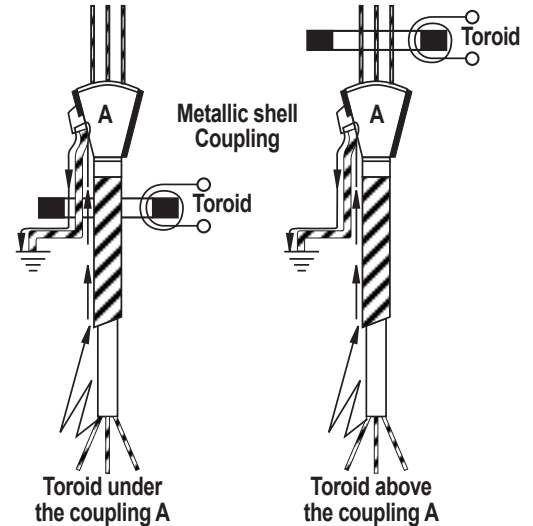
**The neutral cable must not connected to the earth after the toroid**

- f) In case that the protected line has a metallic protection, it must be connected to the earth, after the toroid

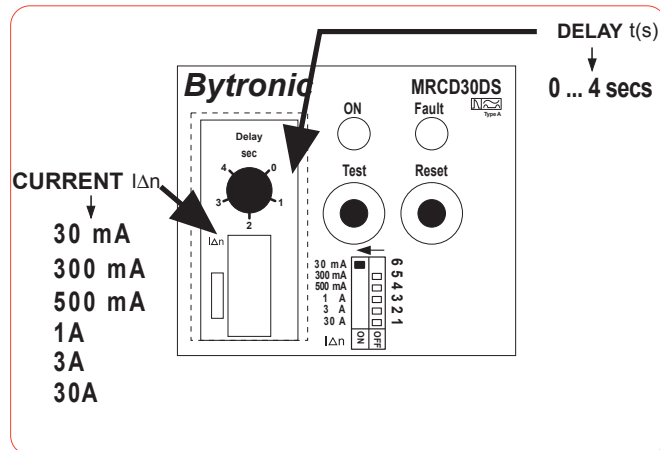
In case of use of split core toroids, be sure, before to close them that the contact surfaces of the core are perfectly cleaned and that the fixing screws are very well fixed.

Toroidal ratio 50/0,1 – Number of turns: 500

Terminal covers included

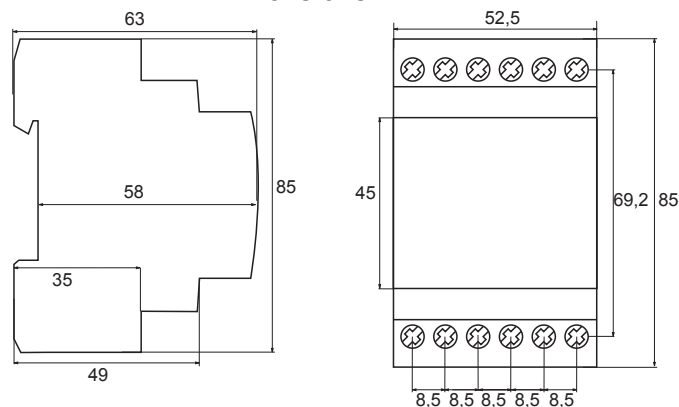


#### Current adjustment and the time delay adjustment



During the adjustments, the relay must be NOT connects with the auxiliary supply

#### Dimensions in mm



Weight: 0.26kg