

**CONTATORE DI ENERGIA ATTIVA MONOFASE
INSERZIONE DIRETTA 30A
o 80A (96A MAX) con MINI T.A.
MONTAGGIO GUIDA DIN**



**Progettato e prodotto
Interamente in Italia**

▪ AUTOCONSUMO AMPEROMETRICHE / VOLTMETRICHE	1W / 3W
▪ PRECISIONE	Classe A ($\pm 2\%$)
▪ TEMPERATURE	di funzionamento: $-5^{\circ}\text{C} \div +50^{\circ}\text{C}$ di stoccaggio: $-25^{\circ}\text{C} \div +70^{\circ}\text{C}$
▪ RISOLUZIONE LETTURA	0,01 kWh
▪ NUMERATORE	99999,99 kWh (5 interi + 2 decimali)
▪ SPIA DI SEGNALAZIONE	<ul style="list-style-type: none"> ▪ led giallo OFF = collegamento corretto (l'indicazione si ha dopo 1 lampeggio del led rosso; questo è il test di collegamento automatico, equivalente ad un consumo di 10Wh) ▪ led giallo ON = collegamento errato (l'indicazione si ha dopo 10 lampeggi del led rosso); è necessario controllare i collegamenti del circuito di misura, se il collegamento è invertito il numeratore si blocca e non conta più fino alla risoluzione dell'anomalia) ▪ led rosso lampeggiante = consumo attivo (il lampeggio è proporzionale al consumo).
▪ LETTURA DELL'ENERGIA	Per tutti i valori di $\cos\phi$ da 0,5 a 1
▪ TENSIONE NOMINALE	Un 230V $\pm 10\%$ autoalimentata - 50 \div 60 Hz
▪ CORRENTE MASSIMA	I _{max} 30A I _{max} 96A per il modello con mini T.A. (By7950)
▪ MINIMA CORRENTE DI START	I _{st} 25mA I _{st} 240mA per il modello con mini T.A. (By7950)
▪ MINIMA CORRENTE FUNZIONAMENTO	I _{min} 0,30A I _{min} 1,6A per il modello con mini T.A. (By7950)
▪ CORRENTE DI TRANSIZIONE	I _{tr} 0,60A I _{tr} 4A per il modello con mini T.A. (By7950)
▪ IMPULSI IN USCITA	sistema Open-Collector (SO, DIN43864), max 36V/20mA CC Durata impulso 100 ms - 1 impulso ogni 0,01 kWh
▪ DIMENSIONI / PESO	2 moduli DIN / 0,13 kg

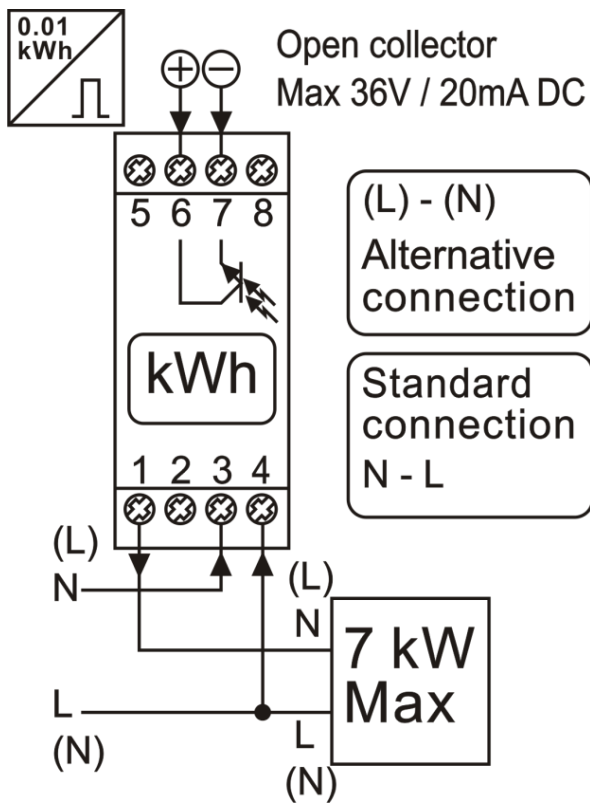
**SINGLE-PHASE ENERGY METER
30A DIRECT INSERTION
or 80A (96A MAX) WITH MINI C.T.
DIN RAIL MOUNTING**



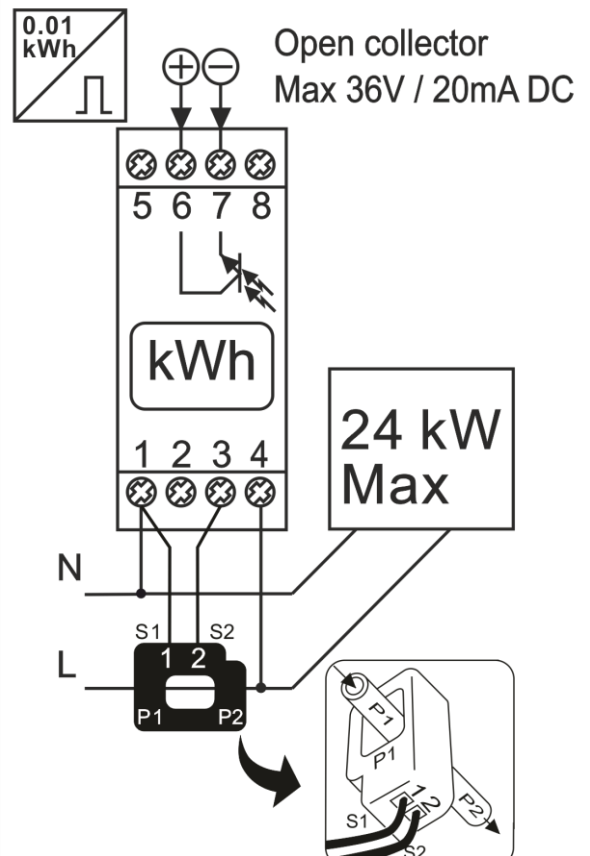
Designed and
manufactured entirely
in Italy

▪ AMPEROMETRIC / VOLTMETRIC SELFCONSUMPTION	1W / 3W
▪ PRECISION	Class A ($\pm 2\%$)
▪ TEMPERATURE	working: $-5^{\circ}\text{C} \div +50^{\circ}\text{C}$ storage: $-25^{\circ}\text{C} \div +70^{\circ}\text{C}$
▪ READING RESOLUTION	0.01 kWh
▪ DISPLAY	99999.99 kWh (5 integers + 2 decimals)
▪ WARNING LIGHT	<ul style="list-style-type: none"> ▪ yellow led OFF = correct connection (indication after 1 flash of the red led; this is the automatic connection test, equivalent to a consumption of 10Wh) ▪ yellow led ON = incorrect connection (indication after 10 flashes of the red led); it is necessary to check the measuring circuit connections, if the connection is reversed, the numbering device will block and stop counting until the anomaly is fixed ▪ red flashing led = active consumption (the flashing is proportional to the consumption).
▪ ENERGY DATA	For every $\cos\phi$ value from 0.5 to 1
▪ NOMINAL VOLTAGE	Un 230V $\pm 10\%$ self powered - 50 \div 60 Hz
▪ MAXIMUM CURRENT	I _{max} 30A I _{max} 96A for the model with mini C.T.
▪ MINIMUM START CURRENT	I _{st} 25mA I _{st} 240mA for the model with mini C.T.
▪ MINIMUM WORKING CURRENT	I _{min} 0,3A I _{min} 1,6A for the model with mini C.T.
▪ TRANSITION CURRENT	I _{tr} 0,60A I _{tr} 4A for the model with mini C.T.
▪ OUTPUT PULSES	Open-Collector System (SO, DIN43864), max 36V/20mA CC Pulse duration 100 ms - 1 pulse every 0.01 kWh
▪ DIMENSIONS / WEIGHT	2 DIN modules / 0.13 kg

STANDARD MODEL



MINI C.T. MODEL



STANDARD MODEL

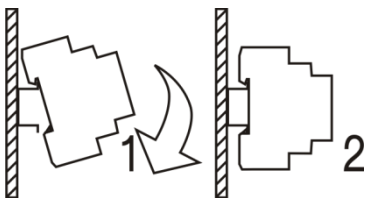
LED ROSSO (ON): 10 lampeggi = 10W

RED LED (ON): 10 flashes = 10W



LED GIALLO (ON) : Collegamento errato

LED GIALLO (OFF) : Collegamento OK



La presente guida ha scopo puramente informativo.
Il costruttore si riserva il diritto di modificare e/o aggiornare il prodotto e la guida senza alcuna limitazione e senza obblighi di preavviso.
Il costruttore non risponde di eventuali danni, diretti o indiretti, causati a persone o cose da avarie del prodotto o conseguenti la forzata sospensione dell'uso dello stesso.



This guide is for information only.
The manufacturer reserves the right to modify and / or update the product manual without reservation and without prior notice.
The manufacturer, including his international representatives or agents, do not accept any liability for any incidental damage, directly or indirectly, to people or properties through the use of his products.