

**CONTATORE DI ENERGIA TRIFASE
4 FILI CON NEUTRO
INSERZIONE SU T.A. ..1/5A
DA INCASSO**



**Progettato e prodotto
Interamente in Italia**

▪ AUTOCONSUMO AMPEROMETRICHE / VOLTMETRICHE	1VA / 3VA per ogni fase
▪ PRECISIONE	Classe 2
▪ TEMPERATURA	di funzionamento: -5°C ÷ +50°C di stoccaggio: -25°C ÷ +70°C
▪ NUMERATORE ELETTROMECCANICO	999999,9 kWh (6 interi + 1 decimali)
▪ SPIA DI SEGNALAZIONE	<ul style="list-style-type: none"> ▪ led rosso lampeggiante = consumo attivo (il lampeggio é proporzionale al consumo) Ogni lampeggio equivale a: 1 Wh per T.A. fino a 80A; 10 Wh per T.A. tra 100A e 800A; 100 Wh per T.A. > 800A; ▪ led rosso pulsante = errore di collegamento, verificare i collegamenti del circuito
▪ LETTURA DELL'ENERGIA	Per tutti i valori di cosφ da 0,5 a 1
▪ PRIMARI DEI T.A.	5-10-15-20-25-30-40-50-60-80 (x10 e x100) selezionabili max 4000A
▪ TENSIONE NOMINALE	Un 3x230V/400V ± 10% autoalimentata - 50 ÷ 60 Hz
▪ CORRENTE NOMINALE / MASSIMA / MINIMA	In 5A / I _{max} 6A / I _{min} 0,1A
▪ MINIMA CORRENTE DI START	I _{st} 15mA
▪ CORRENTE DI TRANSIZIONE	I _{tr} 0,25A
▪ IMPULSI IN USCITA PROGRAMMABILI	<div style="display: flex; align-items: center;"> <div style="margin-right: 20px;"> </div> <div> <p>x1 = 1 impulso ogni 0,1 kWh risoluzione 0,1 kWh</p> <p>x10 = 1 impulso ogni 1 kWh risoluzione 1 kWh</p> <p>x100 = 1 impulso ogni 10 kWh risoluzione 10 kWh</p> </div> </div> <p>Relé normalmente aperto 0.5A / 100V Durata impulso: 100 ms</p>
▪ DIMENSIONI	96x96x100mm – (96x96x110 per il modello U)
▪ PESO	0,55 kg
▪ CUSTODIA	<ul style="list-style-type: none"> ▪ Materiale termoplastico autoestinguente ▪ Dimensioni conformi alle norme DIN 43700/43718 e UNEL 05111 ▪ Grado di protezione IP40 all'interno; morsetti con grado di protezione IP00. Secondo le norme CEI 70-1 e IEC 529.



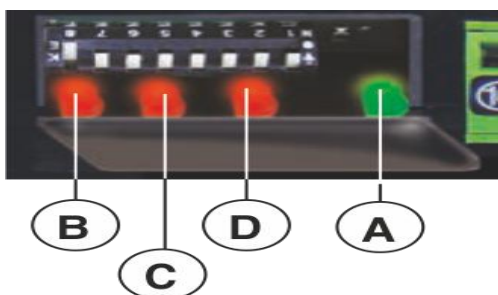
La presente guida ha scopo puramente informativo.

Il costruttore si riserva il diritto di modificare e/o aggiornare il prodotto e la guida senza alcuna limitazione e senza obblighi di preavviso.

Il costruttore non risponde di eventuali danni, diretti o indiretti, causati a persone o cose da avarie del prodotto o conseguenti la forzata sospensione dell'uso dello stesso.

COLLEGAMENTI E TEST AUTOMATICO

1. Scegliere il rapporto del TA e l'impulso in uscita selezionando i minidip appropriati. Non necessario nel modello con mini-T.A.
2. Collegare i circuiti di corrente e tensione come da schema
3. Dare alimentazione ed attendere almeno 3 secondi: in assenza di carico 3 led rossi accesi, verde lampeggiante, led rosso sul fronte spento.
4. Verificare che il led rosso frontale lampeggi con carico a conferma del corretto collegamento.
 - a. Attraverso lo sportellino superiore si noterà che il led verde (A) è acceso e che i led rossi (B corrispondente alla fase L1, C corrispondente alla fase L2 e D corrispondente alla fase L3) sono spenti.¹
 - b. Se invece il led rosso frontale pulsa (la sua luminosità si alza e si abbassa gradualmente), significa che c'è una anomalia nel collegamento. In questo caso sullo strumento si noterà che il led verde (A) è spento ed uno, due o tutti e tre i led rossi (B, C e D) corrispondenti alla fase collegata erroneamente sono accesi. In questo caso verificare nuovamente i collegamenti. Potrebbero essersi verificate le seguenti anomalie:
 - i. La corrente in un circuito di misura amperometrica circola in modo contrario per errori di collegamento dei T.A. (la corrente deve entrare dal lato P1 ed uscire dal lato P2)
 - ii. E' stato invertito il collegamento tra i tre T.A. e le rispettive fasi (Esempio: T.A. su L1 invece che su L3 etc.)
 - iii. Manca un collegamento nel circuito di misura voltmetrico della fase corrispondente al led rosso acceso



NOTA

Nel caso mancasse la fase L1 o la fase L3, il contatore non funzionerà in quanto non più alimentato.

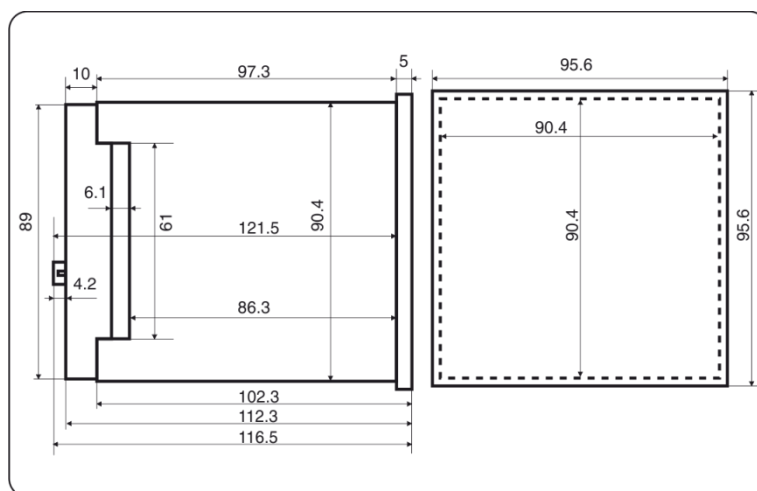
MODELLI

Modello base

Modello U (sigillabile)

Con coprimerseetti sigillabile

DIMENSIONI / DIMENSIONS

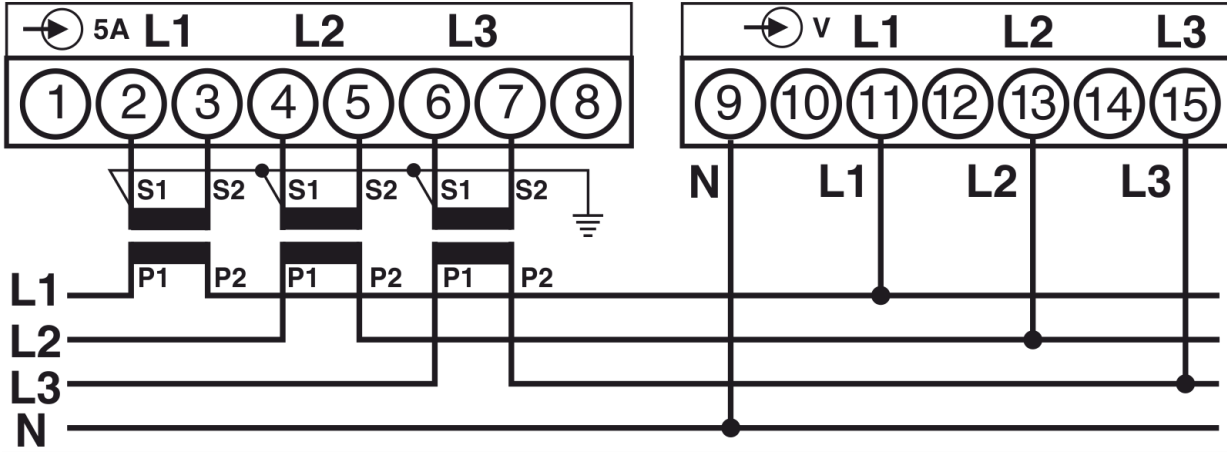
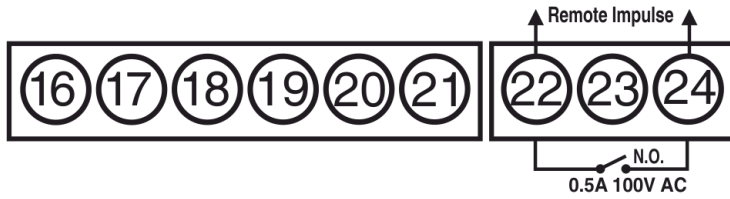


¹

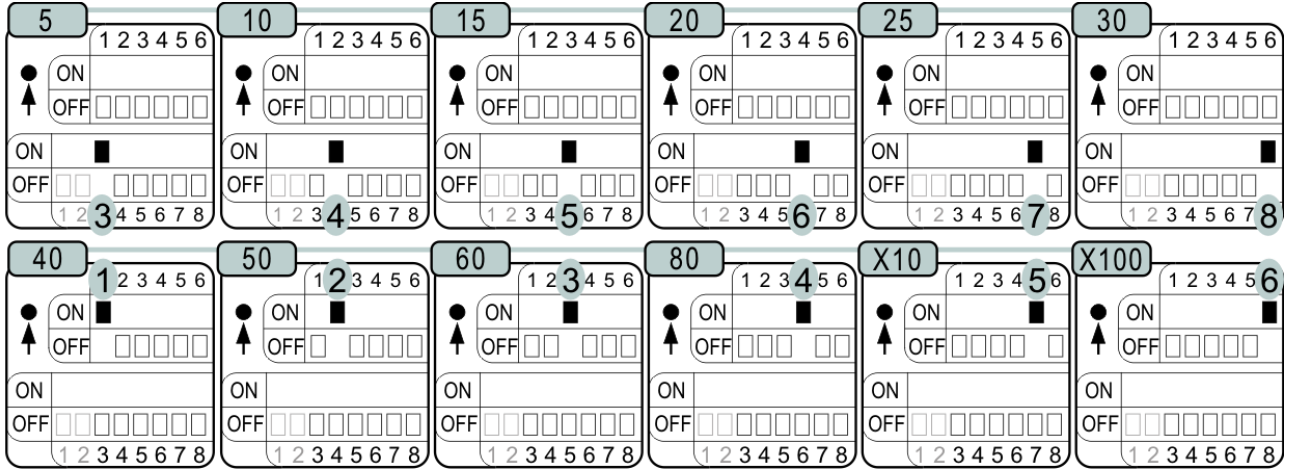
Il led verde si accenderà a luce fissa dopo che il contatore ha verificato un consumo iniziale di energia su tutte e tre le fasi (L1, L2, L3). Lo scopo è quello di segnalare il regolare funzionamento dopo l'installazione dove sicuramente sono presenti le tensioni ma non necessariamente un consumo di corrente

CONNESSIONI E IMPOSTAZIONI / CONNECTION DIAGRAM AND SETTINGS

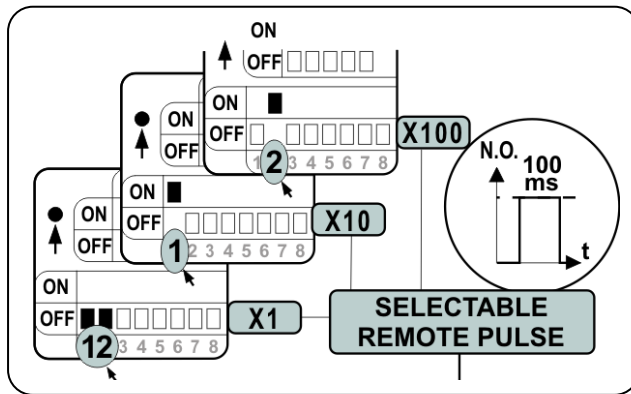
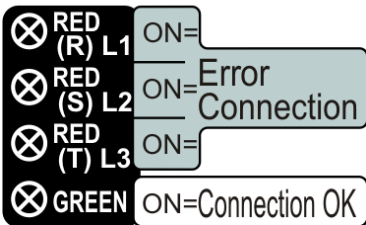
THREE-PHASE ENERGY METER
UNBALANCED LOAD, 4 WIRE



SELECTABLE C.T.
max 4000A



DIAGNOSTICS



**THREEPHASE ENERGY METER
4 WIRES WITH NEUTRAL
INSERTION ON ..5A C.T.
FLUSH MOUNTING**



Designed and
manufactured entirely
in Italy

▪ AMPEROMETRIC / VOLTMETRIC SELFCONSUMPTION	1VA / 3VA for each phase
▪ PRECISION	Class A
▪ TEMPERATURE	working: -5°C ÷ +50°C storage: -25°C ÷ +70°C
▪ DISPLAY (ELECTROMECHANICAL COUNTER or DIGITAL LCD DISPLAY)	999999.9 kWh (6 integer + 1 decimals)
▪ WARNING LIGHT	<ul style="list-style-type: none"> ▪ Flashing red led = active consumption (the flashing is proportional to the consumption) Each flashing is equal to: 1 Wh for C.T. up to 80A; 10 Wh for C.T. ratio between 100A and 800A; 100 Wh for C.T. ratio > 800A; ▪ Pulse red led = connection error, it is necessary to verify the connections of the circuit
▪ ENERGY DATA	For every cosφ value from 0.5 to 1
▪ C.T. PRIMARIES	5-10-15-20-25-30-40-50-60-80 (x10 e x100) selectables max 4000A
▪ NOMINAL VOLTAGE	Un 3x230V/400V ± 10% self powered - 50 ÷ 60 Hz
▪ NOMINAL / MAXIMUM / MINIMUM CURRENT	In 5A / I _{max} 6A / I _{min} 0.1A
▪ MINIMUM START CURRENT	I _{st} 15mA
▪ TRANSITION CURRENT	I _{tr} 0.25A
▪ PROGRAMMABLE OUTPUT PULSES	<div style="display: flex; align-items: center;"> <div style="margin-right: 20px;"> </div> <div> <p>x1 = 1 pulse every 0,1 kWh accuracy 0,1 kWh</p> <p>x10 = 1 pulse every 1 kWh accuracy 1 kWh</p> <p>x100 = 1 pulse every 10 kWh accuracy 10 kWh</p> </div> </div> <p>Normally open relay 0.5A / 100V Pulse duration: 100 ms</p>
▪ DIMENSIONS	96x96mmx100 - (96x96x110 for U model)
▪ WEIGHT	0.55 kg
▪ HOUSING	<ul style="list-style-type: none"> ▪ Self-extinguishing thermoplastic material ▪ Dimensions according to DIN 43700/43718 and UNEL 05111 standards ▪ IP40 protection degree inside the device; terminals with IP00 protection degree. According to CEI 70-1 and IEC 529 standards.

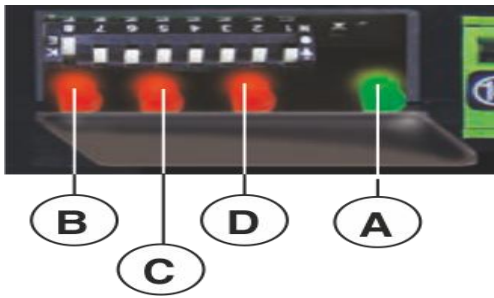


This guide is for information only.
The manufacturer reserves the right to modify and / or update the product manual without reservation and without prior notice.

The manufacturer, including his international representatives or agents, do not accept any liability for any incidental damage, directly or indirectly, to people or properties through the use of his products.

CONNECTIONS AND AUTOMATIC TEST

1. Choose the C.T. ratio and the output pulse by selecting the appropriate minidip. You needn't to do it in case of mini T.A..
2. Connect current and voltage circuits as shown in the diagram.
3. Power and wait for at least 3 seconds: if there is no load the 3 red leds are switched on, the green led is flashing and the frontal red led is switched off.
4. Verify that the red frontal led flashes when there is load to confirm the correct connection.
 - a. See the upper small panel: it can be noted that the green led (A) is switched on and the red leds (B corresponding to phase L1, C corresponding to phase L2 and D corresponding to phase L3) are switched off.²
 - b. Whereas, if the frontal red led throbs (the brightness gradually increases and decreases), it means there is an anomaly in the connection. In this case on the top of the instrument, it will be noted that the green led (A) is switched off and one, two or all three red leds (B, C and D) corresponding to the phase incorrectly connected, are switched on. In this case verify that the connections again. The following anomalies may have verified:
 - i. the current in an amperometric measuring circuit circulates in reverse mode due to errors in the C.T. connection (the current must enter from the P1 side and exit from the P2 side)
 - ii. the connection between the three C.T. and the respective phases has been reverser (Example: C.T. on L1 instead of on L3 etc.)
 - iii. a connection in the voltmetric measuring circuit of the phase corresponding to the red switched on led is missing



NOTE

In case of no L1 or L3 phase, the meter will not work as it would be no longer powered.

MODELS

Standard model

U model

With sealable terminal cover

²

The green led will light on with a steady light after the meter learned a starting energy consumption on all the 3 phases (L1, L2, L3). The reason is to report the right working after the installation when voltages are present but the current consumption may be absent.