
**VOLTMETRO + AMPEROMETRO DIGITALE
PER MISURE DI TENSIONE E CORRENTE A.C.
VISUALIZZAZIONE A LED (3 DIGIT x2)
MONTAGGIO GUIDA DIN**

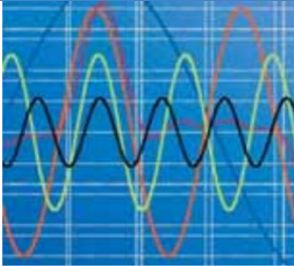
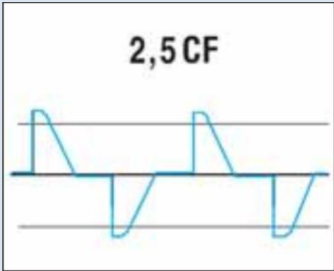


Progettato e prodotto
interamente in Italia

GENERALITA'

- ✓ Due display da 3 digit ciascuno
 - ✓ La lettura risulta agevole e immediata senza dare adito ad incomprensioni od a rielaborazioni successive
 - ✓ Si può utilizzare la pagina di "alimentazione" in tutti quei casi in cui sia rilevante **l'informazione di avvenuta perdita di alimentazione** (esempio: impianti frigoriferi e/o conservazione)
 - ✓ La dimensione di 2 moduli DIN costituisce il giusto compromesso tra l'esigenza di contenere gli spazi senza rinunciare ad una leggibilità delle misure, scopo principale della presenza di uno strumento multifunzione in un impianto elettrico
 - ✓ Misure in **Vero Valore Efficace (TRUE RMS)**
-

CARATTERISTICHE TECNICHE

Parametri visualizzati	Tensione	V
	Corrente (connessione con T.A.)	A
Alimentazione ausiliaria	valore nominale U AUX	230V 50/60 Hz
	campo d'impiego	0.9...1.1 UAUX
	potenza assorbita massima	2 VA
Circuiti d'entrata voltmetrici	inserzione diretta	max 500 V 45...100Hz
	sovraccarico permanente / termico (1 s)	120% / 150%
	impedenza d'ingresso circuiti voltmetrici	1,5MΩ
Circuiti d'entrata amperometrici	corrente: inserzione su T.A.	5A
	sovraccarico permanente / termico (1 s)	120% / 200%
	campo di regolazione rapporto TA	5...999A a passi di 5A
Misura di tensione	campo di misura	0...500 V
	precisione	0.5% f.s ± 2 digit
Misura di corrente	campo di misura: inserzione su T.A.	0,05...5A
	precisione nel campo di misura	0.5% f.s ± 2 digit
Filtro digitale	Costante di tempo di integrazione delle misure	Average 1...15
Trasformatori Amperometrici compatibili	Corrente nominale	5 A
	Rapporto di trasformazione	1...200
Visualizzazione	display di colore rosso	2 linee numeriche
	n. caratteri	6 (totali) su due righe
Caratteristiche meccaniche	tipo di montaggio	guida DIN50022
	grado di protezione	apparecchio completo IP20/ frontale IP30
Tipologia della misura	in vero valore efficace fino alla 20ma armonica	
Fattore di cresta	fino a 2,5 (Tensione e Corrente)	
Condizioni ambientali	temperatura ambiente	0...+45 °C
	campo estremo	-5...+55 °C
	temperatura d'immagazzinamento	-10...+70 °C
	umidità relativa	10...95 %
	pressione atmosferica	70...110 kPa
Dimensioni/Peso		2 Moduli DIN / 0,30 kg
Norme di riferimento	Sicurezza	EN 61010-1 300V CAT III
	Precisione	EN 60688
	Compatibilità elettromagnetica (immunità)	EN 61000-6-2
	Compatibilità elettromagnetica (emissione)	EN 61000-6-4
	Gradi di protezione degli involucri (Codice IP)	EN 60529

PROGRAMMAZIONE

Per poter accedere alla programmazione, premere a lungo il tasto (circa 4 secondi).



Quando la richiesta di ingresso in programmazione viene riconosciuta, appare la scritta **SET. XX.X** dove il primo numero di due cifre a sinistra del puntino rappresenta il tipo di strumento e l'ultima cifra a destra il livello di revisione.

Il puntino in alto a destra, normalmente usato per l'indicazione di soglia istantanea, diventa lampeggiante ed indica lo stato di programmazione. Rimarrà così fino alla fine della procedura e al rientro automatico nel modo di normale funzionamento.

Dopo 4 secondi circa, iniziano a scorrere tutte le pagine con i parametri programmabili, una ogni 4 secondi, ciascuna mostrando l'attuale valore impostato.

Per cambiare il valore di un parametro, basta premere il tasto mentre è visualizzato.

Il valore cambia subito e accanto al valore compare un punto lampeggiante alla sua destra, a significare che il valore è in fase di modifica.

Per valori su cui bisogna effettuare una impostazione numericamente lontana da quella attuale, basta tener premuto il tasto e il numero incrementerà a velocità progressivamente crescente. Raggiunto il valore desiderato, rilasciare il tasto e dopo circa 4 secondi appare il successivo parametro. Il valore modificato è automaticamente salvato in modo permanente.

	VALORE DI DEFAULT	VALORI POSSIBILI	DESCRIZIONE
trasformatore di corrente sec. 5A		VALORE tra 5 e 999 a passi di 5	Imposta il rapporto .../5A del trasformatore amperometrico. Il punto decimale si imposta automaticamente e fino a 100A si visualizza 00.0, da 100A fino a 999A si visualizza 000. Valore di default 100.
tensione		VALORE 500	Pagina della tensione con valore 500 impostato in fabbrica. NON modificare assolutamente
Media (average)		VALORE tra 1 e 255	E' il numero (n) di singole misure che vengono eseguite sulla grandezza elettrica prima di procedere alla visualizzazione, in pratica è il filtro di stabilità della misura. La numerazione va da 1 a 255; più alto è il numero selezionato, più lente sono le eventuali variazioni della lettura. Vale per tutte le grandezze misurate. $MEASURE = \frac{\sum_{i=1}^n Measure(i)}{n}$
Azzeramento corrente		VALORE tra 0 e 20	Nel caso in cui il display della corrente, una volta alimentato e senza il segnale di misura, indichi un valore diverso dallo zero selezionare questa pagina ed immettere lo stesso valore letto agendo sul tasto frontale. Esempio: se il display indica 002, selezionare 2 con il tasto frontale. Valore di default 0.

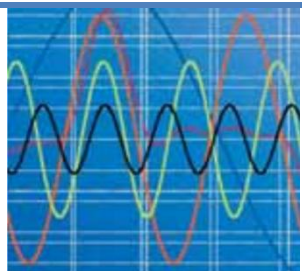
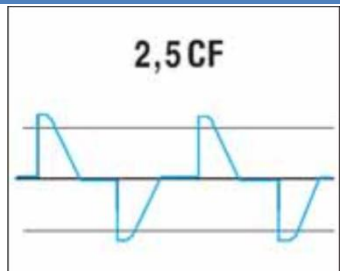
**DIGITAL VOLTMETER + AMMETER
FOR A.C. VOLTAGE AND CURRENT MEASURES
3 DIGITS x2 LED DISPLAY
DIN RAIL MOUNTING**



Designed and
manufactured entirely
in Italy

GENERALITA'

- ✓ Two display 3 digit each
 - ✓ Easy and immediate reading without possible misunderstandings or further elaborations.
 - ✓ The “power supply” page can be used whenever **the information of “power supply loss”** (e.g. in refrigerating machines and/or cold storage) is important.
 - ✓ The 2 modules dimension is the right compromise between the need to reduce the space and a good readability of measurements that it is one of the main scope in an electrical net.
 - ✓ **TRUE RMS values**
-

SPECIFICATIONS		
Measurements	Voltage	V
	Current (connection by means of C.T.)	A
Auxiliary power supply	nominal value U AUX	230V 50/60 Hz
	range	0.9...1.1 UAUX
	max absorbed power	2 VA
Input voltmeter circuit	direct insertion (Ph-N)	max 500V 45...100 Hz
	permanent overload / thermic overload (1 s)	120% / 150%
	input impedance of voltmeter circuit	1.5MΩ Ph-N
Input ammeter circuit	current: insertion by means of C.T.	5A
	permanent overload / thermic overload (1 s)	120% / 200%
	range adjustment, CT ratio	5...999
Voltage measurement range	measurement range (insertion by means of C.T.)	0...500 V
	accuracy	0.5% f.s ± 2 digits
Current Measurement range	measurement range: by means of C.T.	0,05...5A
	accuracy on range	0.5% f.s ± 2 digits
Digital filter	Average	1...15
Compatible current transformers	Nominal current	5 A
	ratio	1...200
Display	Red display	2 numerical lines
	number of characters	6 on two lines
Mechanical features	mounting	DIN rail DIN50022
	protection	IP20/ frontal IP30
Measurement's typology	True RMS up to the 20th harmonic wave	
Crest factor	up to 2,5 (Voltage and Current)	
Environment conditions	room temperature	0...+45 °C
	range	-5...+55 °C
	storage temperature	-10...+70 °C
	humidity	10...95 %
	atmospheric pressure	70...110 kPa
Dimensions Weight		2 DIN modules / 0,30 kg
Standards	Safety	EN 61010-1 300V CAT III
	Accuracy class	EN 60688
	Electromagnetic compatibility (immunity)	EN 61000-6-2
	Electromagnetic compatibility (emission)	EN 61000-6-4
	Protection IP	EN 60529

CONFIGURATION SELECTION MENU

Make a long pressure (4 seconds about) on the frontal button (about 4 seconds).



In configuration mode will be displayed **SET. XX.X**: the blinking dot means that it is possible now set the configuration (XX on the left of the dot separator means the device type and X on the right of the dot separator).

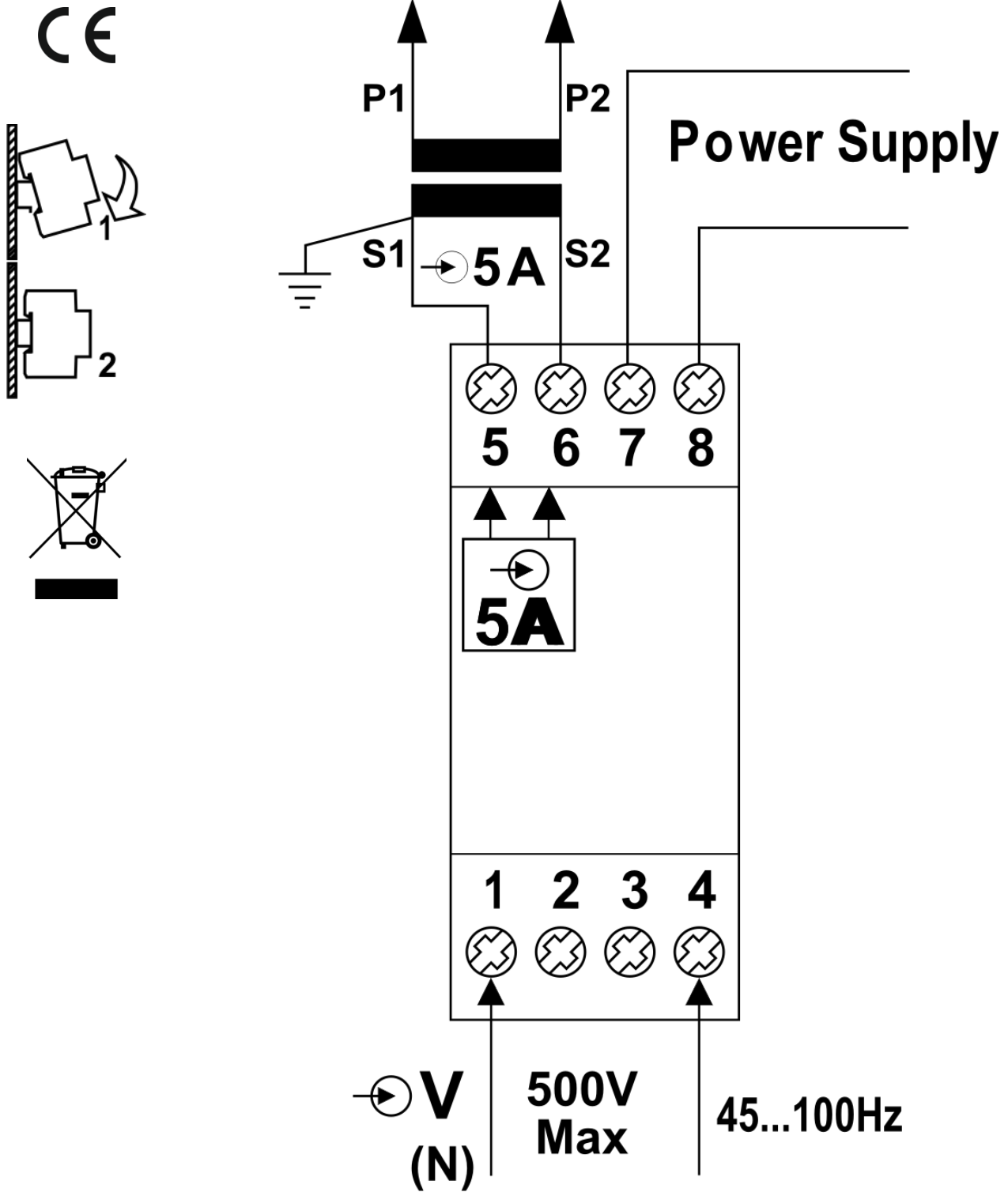
The blinking dot will keep blinking until the operator leaves the configuration mode. means the firmware revision).

After 4 seconds the pages with configuration parameters start to be displayed; one page every 4 seconds showing the actual selected value.

To change the value of a parameter, you only need to push the button while this parameter is displayed. The value changes immediately and a blinking dot appears closed to it, meaning that the value is going to be changed.

To fast forward maintain pressure on the front button. When the needed value is displayed release the button and after 4 seconds the next parameter appears. The modified value is automatically saved permanently.

	DEFAULT VALUE	POSSIBLE VALUES	DESCRIPTION
Current transformer secondary 5A		VALUE from 5 to 999 in steps of 5	Select the ratio .../5A of the current transformer. Decimal point is automatically selected, and up to 100A the display shows 00.0; from 100A to 999A it shows 000. Default value = 100
Voltage		VALUE 500	Voltage page with 500V setted in factory. ABSOLUTELY DON'T MODIFY IT
Average		VALUE from 1 to 255	It is the number (n) of single measures performed on the electrical parameter before it is showed on the display: it is the filter to make the measure stable. The numbering rises up from 1 to 15; the higher is the selected number, the slower are the eventual changes of the values displayed. This is valid for all the measured parameters. $MEASURE = \frac{\sum_{i=1}^n \text{Measure}(i)}{n}$ Default value = 30
Zeroing		VALUE from 0 to 20	In case the display (once powered and without input connection) show a value different from zero, select this page and set the same value pushing the frontal button. Example: is display shows 002, select 2 by the frontal button. Default value 0..



La presente guida ha scopo puramente informativo.
 Il costruttore si riserva il diritto di modificare e/o aggiornare il prodotto e la guida senza alcuna limitazione e senza obblighi di preavviso.
 Il costruttore non risponde di eventuali danni, diretti o indiretti, causati a persone o cose da avarie del prodotto o conseguenti la forzata sospensione dell'uso dello stesso.



This guide is for information only.
 The manufacturer reserves the right to modify and / or update the product manual without reservation and without prior notice.
 The manufacturer, including his international representatives or agents, do not accept any liability for any incidental damage, directly or indirectly, to people or properties through the use of his products.