

# CONVERTITORE TRIFASE DI POTENZA ATTIVA O REATTIVA MONTAGGIO GUIDA DIN



Progettato e prodotto  
Interamente in Italia

## MODELLI

<b>By2550-20A</b>	Potenza attiva Sistema equilibrato senza neutro - 3 fili
<b>By2550-30A</b>	Potenza attiva Sistema non equilibrato senza neutro (ARON – 3 fili)
<b>By2550-50A</b>	Potenza attiva Sistema non equilibrato con neutro (4 fili)
<b>By2550-50R</b>	Potenza reattiva Sistema non equilibrato con neutro (4 fili)
<b>Opzione RS485</b>	Protocollo Modbus Slave RTU

## SPECIFICHE

▪ <b>Alimentazione ausiliaria (separata)</b>	230V / 400V AC
▪ <b>Valori nominali di ingresso</b>	Tensione: 400V Corrente: 5A
▪ <b>Valori nominali in uscita (selezionabili)</b>	$\pm 1, \pm 5, \pm 10$ Vdc $\pm 1, \pm 5, \pm 10, \pm 20, 4/20$ mAdc
▪ <b>Carico resistivo</b>	700 $\Omega$
▪ <b>Campo di misura</b>	0 ÷ Pn (0 ÷ Qn in caso potenza reattiva)
▪ <b>Taratura</b>	100V, 5A=1000W (var) 230V, 5A=2000W (var) 400V, 5A=4000W / (var)
▪ <b>Classe di precisione</b>	0,5%
▪ <b>Frequenza di funzionamento</b>	50 / 60 Hz
▪ <b>Sovraccarico</b>	Permanente: 2 In, 1,2 Un Istantaneo: 10 In, 2 Un per 1 sec
▪ <b>Tempo di risposta</b>	≤ 300 ms
▪ <b>Residuo alternato</b>	≤ 1%
▪ <b>Autoconsumo</b>	Tensione ≤ 1VA, corrente ≤ 0,8VA, alimentazione aux ≤ 4VA
▪ <b>Separazione galvanica tra ingressi e uscite</b>	Isolamento tra ingressi, uscite, alimentazione aux: 2kV per 1 min a 50Hz; isolamento tra tutti i circuiti e la massa: 3 kVA per 1 min a 50 Hz
▪ <b>Protocollo Modbus Slave RTU</b>	Nei modelli RS485
▪ <b>Temperatura di funzionamento</b>	0°C ÷ 55 °C
▪ <b>Dimensioni</b>	6 moduli DIN
▪ <b>Peso</b>	0,50 kg



La presente guida ha scopo puramente informativo.

Il costruttore si riserva il diritto di modificare e/o aggiornare il prodotto e la guida senza alcuna limitazione e senza obblighi di preavviso.

Il costruttore non risponde di eventuali danni, diretti o indiretti, causati a persone o cose da avarie del prodotto o conseguenti la forzata sospensione dell'uso dello stesso.

# THREE-PHASE ACTIVE OR REACTIVE POWER TRANSDUCER DIN RAIL MOUNTING



Designed and  
manufactured entirely  
in Italy

## MODELS

<b>By2550-20A</b>	Active power Balanced load without neutral - 3 wires
<b>By2550-30A</b>	Active power Unbalanced load without neutral (ARON – 3 wires)
<b>By2550-50A</b>	Active power Unbalanced load with neutral - 4 wires
<b>By2550-50R</b>	Reactive power Unbalanced load with neutral - 4 wires
<b>RS485 option</b>	Modbus Slave RTU protocol

## TECHNICAL SPECIFICATIONS

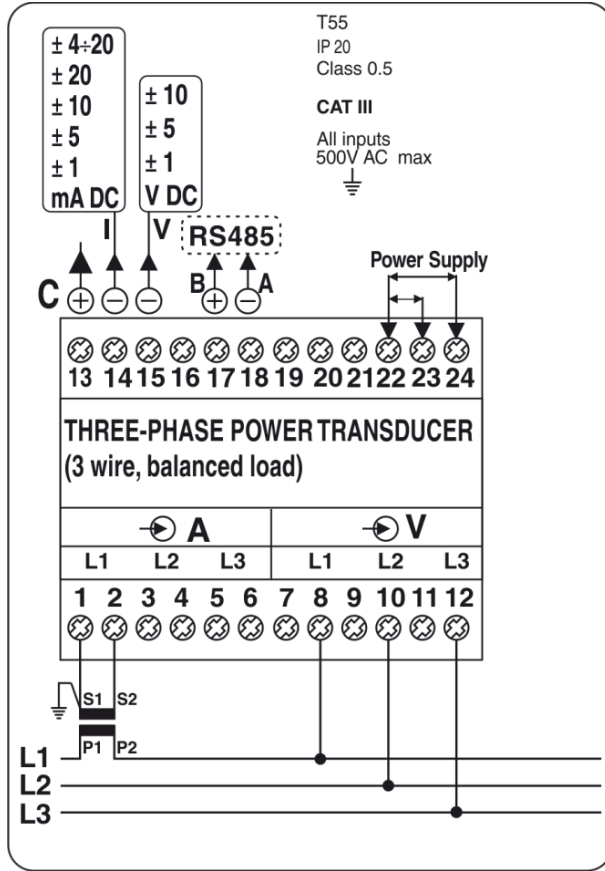
▪ <b>Aux power supply (separate)</b>	230V / 400V AC
▪ <b>Nominal input values</b>	Voltage: 400V Current: 5A
▪ <b>Nominal output values (selectable)</b>	$\pm 1, \pm 5, \pm 10$ Vdc $\pm 1, \pm 5, \pm 10, \pm 20, 4/20$ mAdc
▪ <b>Resistive load</b>	700 $\Omega$
▪ <b>Measuring range</b>	$0 \div P_n$ ( $0 \div Q_n$ for reactive power)
▪ <b>Calibration</b>	100V, 5A=1000W (var) 230V, 5A=2000W (var) 400V, 5A=4000W / (var)
▪ <b>Precision</b>	0.5%
▪ <b>Operating frequency</b>	50 / 60 Hz
▪ <b>Overload</b>	Permanent: 2 $I_n$ , 1,2 $U_n$ Instantaneous: 10 $I_n$ , 2 $U_n$ per 1 sec
▪ <b>Response time</b>	$\leq 300$ ms
▪ <b>Alternated residual</b>	$\leq 1\%$
▪ <b>Burden</b>	Voltage $\leq 1VA$ , current $\leq 0.8VA$ , aux power supply $\leq 4VA$
▪ <b>Insulation between inputs and outputs</b>	Insulation among inputs, outputs aux power supply: 2kV for 1 min at 50 Hz insulation among all the circuits and earth: 3 kVA for 1 min at 50 Hz
▪ <b>Modbus Slave RTU protocol</b>	For RS485 models
▪ <b>Operating temperature</b>	$0^\circ C \div 55^\circ C$
▪ <b>Dimensions</b>	6 moduli DIN
▪ <b>Weight</b>	0.50 kg



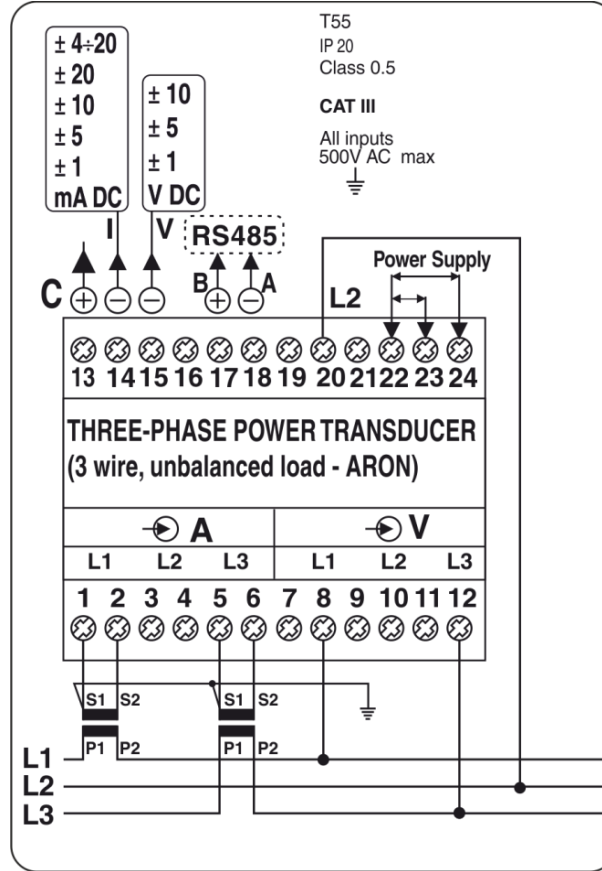
This guide is for information only.  
The manufacturer reserves the right to modify and / or update the product manual without reservation and without prior notice.  
The manufacturer, including his international representatives or agents, do not accept any liability for any incidental damage, directly or indirectly, to people or properties through the use of his products.

# CONNECTION DIAGRAMS

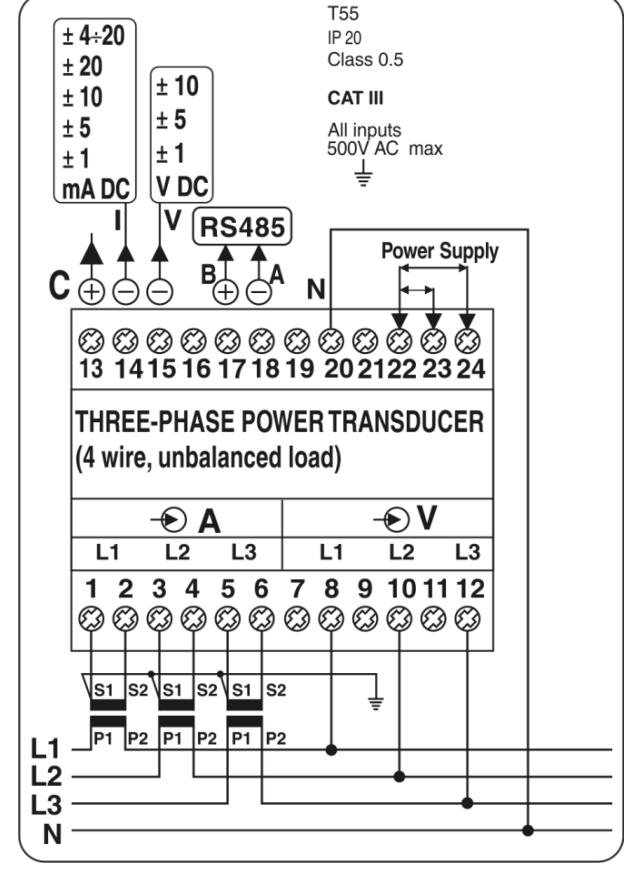
## Model 20 Active



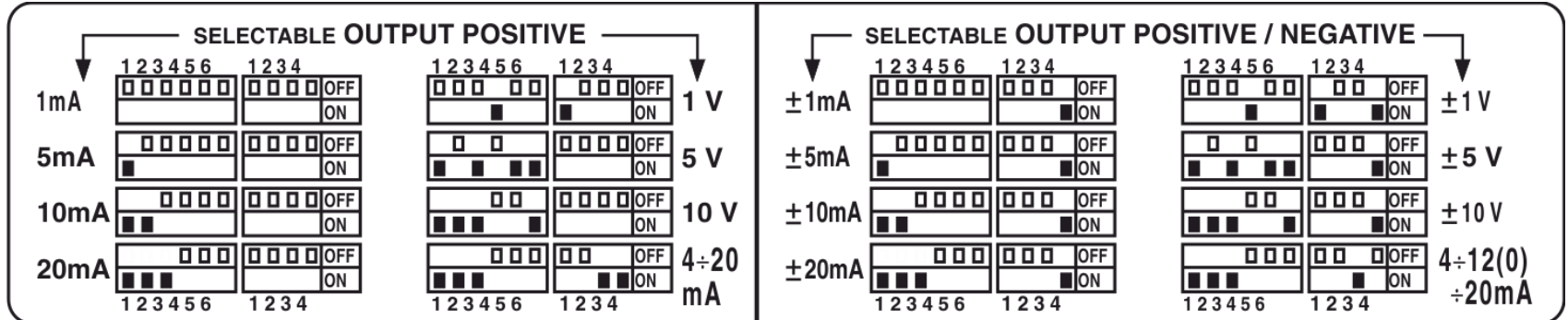
## Model 30 Active



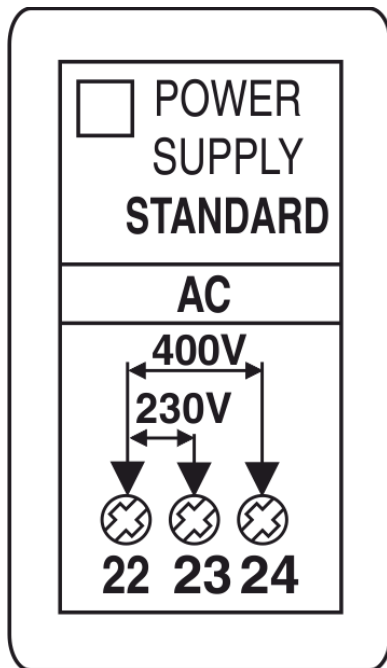
## Models: 50 Active - Reactive



### Dip Switch for Output Signal Settings



## Power Supply



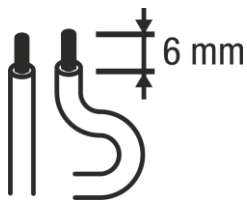
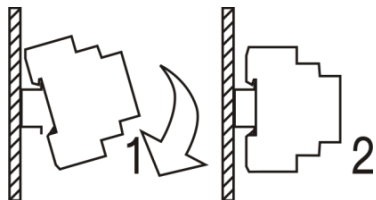
## Customer's Settings

Input		Aac
Input		Vac
Analog Outputs		
Scale		
CT ratio		
VT ratio		

## Burden

Power supply:	<	4 VA
Voltage:	≤	1 VA
Current:	≤	0.8 VA

## CONSERVARE LE IMPOSTAZIONI KEEP SETTINGS



Warning! Installation by person with electrotechnical expertise only.

Warnung! Installation nur durch elektrotechnische Fachkraft.

Avvertenza! Fare installare solo da un elettricista qualificato.

Avertissement! Installation uniquement par des personnes qualifiées en électrotechnique.

¡Advertencia! La instalación deberá ser realizada únicamente por electricistas especializados.