

**CONTATORE DI ENERGIA ATTIVA MONOFASE  
INSERZIONE DIRETTA 30A  
MONTAGGIO GUIDA DIN  
CON COPRIMORSETTI SIGILLABILI**



Progettato e prodotto  
Interamente in Italia

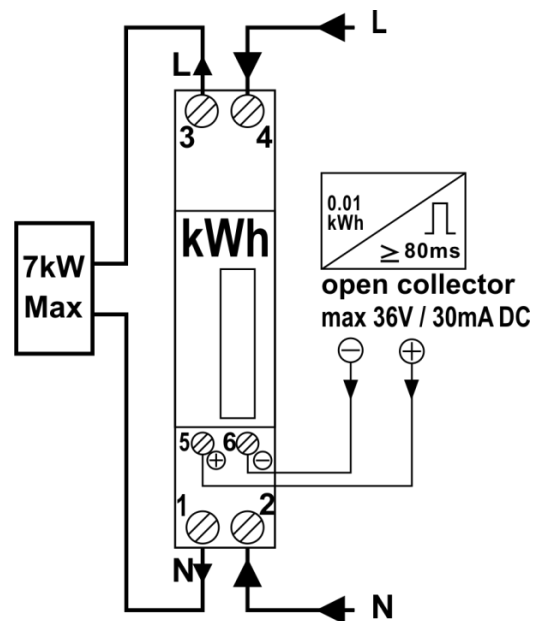
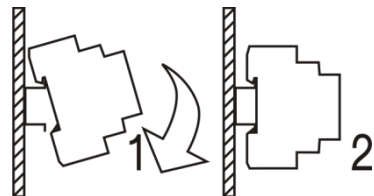
▪ <b>AUTOCONSUMO AMPEROMETRICHE / VOLTMETRICHE</b>	< 4W
▪ <b>PRECISIONE</b>	Classe A
▪ <b>TEMPERATURE</b>	di funzionamento: -5°C ÷ +50°C di stoccaggio: -25°C ÷ +70°C
▪ <b>RISOLUZIONE LETTURA</b>	0,01 kWh
▪ <b>NUMERATORE</b>	99999,99 kWh (5 interi + 2 decimali) con conservazione della memoria anche in presenza di guasto
▪ <b>SPIA DI SEGNALAZIONE</b>	<ul style="list-style-type: none"> <li>▪ led <b>giallo</b> OFF = collegamento corretto</li> <li>▪ led <b>giallo</b> ON = collegamento errato</li> <li>▪ led <b>rosso</b> lampeggiante = consumo attivo (il lampeggio è proporzionale al consumo).</li> </ul>
▪ <b>LETTURA DELL'ENERGIA</b>	Per tutti i valori di cosφ da 0,5 a 1
▪ <b>TENSIONE NOMINALE</b>	Un 230V ± 10% autoalimentata - 50 ÷ 60 Hz
▪ <b>CORRENTE MASSIMA</b>	I <sub>max</sub> 30A
▪ <b>MINIMA CORRENTE DI START</b>	I <sub>st</sub> 25mA
▪ <b>MINIMA CORRENTE FUNZIONAMENTO</b>	I <sub>min</sub> 0,30A
▪ <b>CORRENTE DI TRANSIZIONE</b>	I <sub>tr</sub> 0,60A
▪ <b>IMPULSI IN USCITA</b>	sistema Open-Collector (SO, DIN43864), max 36V/30mA CC Durata impulso > 80 ms - 1 impulso ogni 0,01 kWh
▪ <b>DIMENSIONI / PESO</b>	1 modulo DIN / 0,08 kg



LED giallo OFF (spento) = COLLEGAMENTO CORRETTO.  
LED giallo ON (acceso) = segnala una ANOMALIA NEI COLLEGAMENTI, è necessario verificare i collegamenti del circuito di misura



LED rosso lampeggiante = consumo attivo (lampeggio più frequente = maggiore consumo di energia)  
32 lampeggi del led rosso = 10W = 1 scatto del numeratore  
Letture con valori di cosφ da 0.5 a 1



La presente guida ha scopo puramente informativo.  
Il costruttore si riserva il diritto di modificare e/o aggiornare il prodotto e la guida senza alcuna limitazione e senza obblighi di preavviso.  
Il costruttore non risponde di eventuali danni, diretti o indiretti, causati a persone o cose da avarie del prodotto o conseguenti la forzata sospensione dell'uso dello stesso.

**SINGLE PHASE ENERGY METER  
30A DIRECT INSERTION  
DIN RAIL MOUNTING  
WITH SEALABLE TERMINAL COVERS**



Designed and  
manufactured entirely  
in Italy

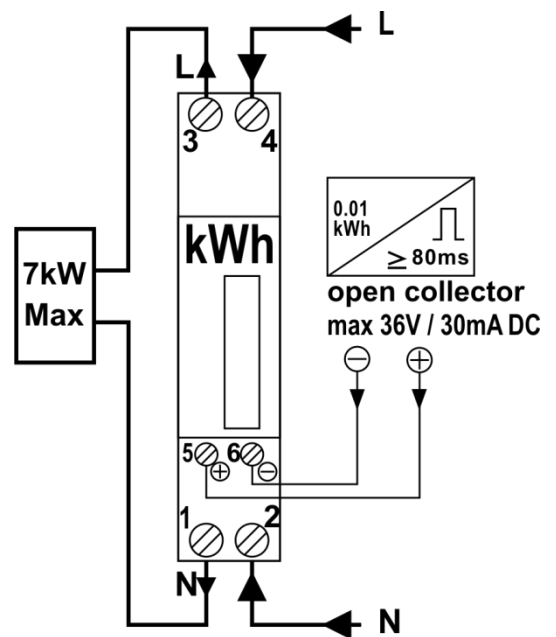
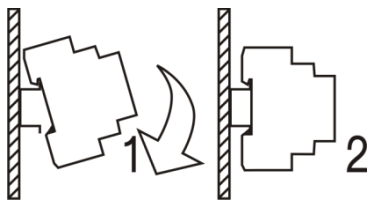
▪ <b>AMPEROMETRIC / VOLTMETRIC SELFCONSUMPTION</b>	< 4W
▪ <b>PRECISION</b>	Class A
▪ <b>TEMPERATURE</b>	working: -5°C ÷ +50°C storage: -25°C ÷ +70°C
▪ <b>READING RESOLUTION</b>	0.01 kWh
▪ <b>DISPLAY</b>	99999.99 kWh (5 integers + 2 decimals) with memory saving even in presence of a fault
▪ <b>WARNING LIGHT</b>	<ul style="list-style-type: none"> <li>▪ led <b>yellow</b> led OFF = correct connection</li> <li>▪ <b>yellow</b> led ON = incorrect connection</li> <li>▪ <b>red</b> flashing led = indicates active consumption. (The flashing is proportional to the consumption).</li> </ul>
▪ <b>ENERGY DATA</b>	For every cosφ value from 0.5 to 1
▪ <b>NOMINAL VOLTAGE</b>	Un 230V ± 10% self powered - 50 ÷ 60 Hz
▪ <b>NOMINAL CURRENT</b>	I <sub>max</sub> 30A
▪ <b>MINIMUM START CURRENT</b>	I <sub>st</sub> 25mA
▪ <b>MINIMUM WORKING CURRENT</b>	I <sub>min</sub> 0,30A
▪ <b>TRANSITION CURRENT</b>	I <sub>tr</sub> 0,60A
▪ <b>OUTPUT PULSES</b>	Open-Collector System (SO, DIN43864), max 36V/30mA CC Pulse duration > 80 ms - 1 pulse every 0.01 kWh
▪ <b>DIMENSIONS / WEIGHT</b>	1 DIN module / 0.08 kg



Yellow led OFF (light -off) = CORRECT CONNECTION  
Yellow led ON (light-on) = ERROR ON CONNECTION



Flashing Red led = Active consumption  
(the flashing rate is related to the consumption)  
32 red flashing = 10Wh  
Readable for all the values of cosφ from 0.5 to 1



This guide is for information only.  
The manufacturer reserves the right to modify and / or update the product manual without reservation and without prior notice.  
The manufacturer, including his international representatives or agents, do not accept any liability for any incidental damage, directly or indirectly, to people or properties through the use of his products.