

RELE' PASSO-PASSO MONTAGGIO GUIDA DIN



Progettato e prodotto
Interamente in Italia

▪ AUTOCONSUMO	< 2W
▪ TENSIONE DI ALIMENTAZIONE	230V(±10%)
▪ FREQUENZA	40 ÷ 60 Hz
▪ TEMPERATURA	di funzionamento: 0°C ÷ +50°C di stoccaggio: -25°C ÷ +70°C
▪ SPIA DI SEGNALAZIONE	led rosso acceso = comando accensione eseguito
▪ SELETTORE ROTATIVO	In senso orario: sempre OFF – Automatico 1 – Automatico 2 – sempre ON
▪ CORRENTE NOMINALE	16A
▪ MASSIMA CORRENTE DI SPUNTO	2 volte la In pari a 32A, per 0,5 secondi
▪ POTENZA	2300W AC1 – 1500W AC3
▪ RELE' CON CONTATTO N.A.	16A - 250VCA AC1
▪ DIMENSIONI / PESO	1 modulo DIN / 0,80 kg
▪ NORME	EN 60669

- Il Relè passo-passo permette, tramite pulsanti distribuiti nei vari locali, di accendere alla prima pressione di un pulsante e di spegnere alla successiva pressione di un pulsante il carico collegato al relè stesso (esempio: luci, ventilazione, ecc).
- Il Relè consente di accendere e spegnere senza l'utilizzo di deviatori e commutatori.
- La modalità di funzionamento è impostata con apposito selettore rotativo in una delle quattro posizioni possibili (per selezionarle ruotare il cursore con la freccia all'interno di uno dei campi contrassegnati):
 - con selettore rotativo in posizione "OFF" il relè passo-passo non si attiverà mai
 - con selettore rotativo in posizione "AUTO 1" il relè passo-passo si attiverà e disattiverà ad ogni pressione breve dei pulsanti esterni (pressione per un tempo inferiore a 3 secondi)
 - con selettore rotativo in posizione "AUTO 2" il relè passo-passo si attiverà ad ogni pressione lunga dei pulsanti esterni (pressione per un tempo superiore a 3 secondi) e si disattiverà ad ogni pressione breve dei pulsanti esterni (pressione per un tempo inferiore a 3 secondi)
 - con selettore rotativo in posizione "ON" il relè passo-passo sarà sempre attivato
- Il relè permette l'uso di pulsanti luminosi (lampada al neon incorporata nell'attuatore) con il limite di assorbimento di 0,1A relativo a questa funzione
- All'atto della sua alimentazione (fase-neutro) il relè si predispone, se in modalità "AUTO", con il contatto del relè interno a riposo e quindi aperto.
- Funziona sia con connessione a 3 fili che a 4 fili, **semplificando la sua installazione** indipendentemente dal contesto elettrico in cui è inserito.



La presente guida ha scopo puramente informativo.

Il costruttore si riserva il diritto di modificare e/o aggiornare il prodotto e la guida senza alcuna limitazione e senza obblighi di preavviso.

Il costruttore non risponde di eventuali danni, diretti o indiretti, causati a persone o cose da avarie del prodotto o conseguenti la forzata sospensione dell'uso dello stesso.

PULSE RELAY DIN RAIL MOUNTING



Designed and
manufactured entirely
in Italy

▪ BURDEN	< 2W
▪ AUXILIARY POWER SUPPLY	230V(±10%)
▪ FREQUENCY	40 ÷ 60 Hz
▪ TEMPERATURE	working: -0°C ÷ +50°C storage: -25°C ÷ +70°C
▪ SIGNALLING LED	red led light-on = light-on command carried out
▪ ROTATIVE SELECTOR	Clockwise: always OFF – Automatic 1 – Automatic 2 – always ON
▪ NOMINAL CURRENT	16A
▪ MAXIMUM CURRENT	2 times the I_n (equal to 32A) for 0.5 seconds
▪ POWER	2300W AC1 – 1500W AC3
▪ N.O. CONTACT RELAY	16A - 250VCA AC1
▪ DIMENSIONS / WEIGHT	1 DIN module / 0.80 kg
▪ STANDARDS	EN 60669

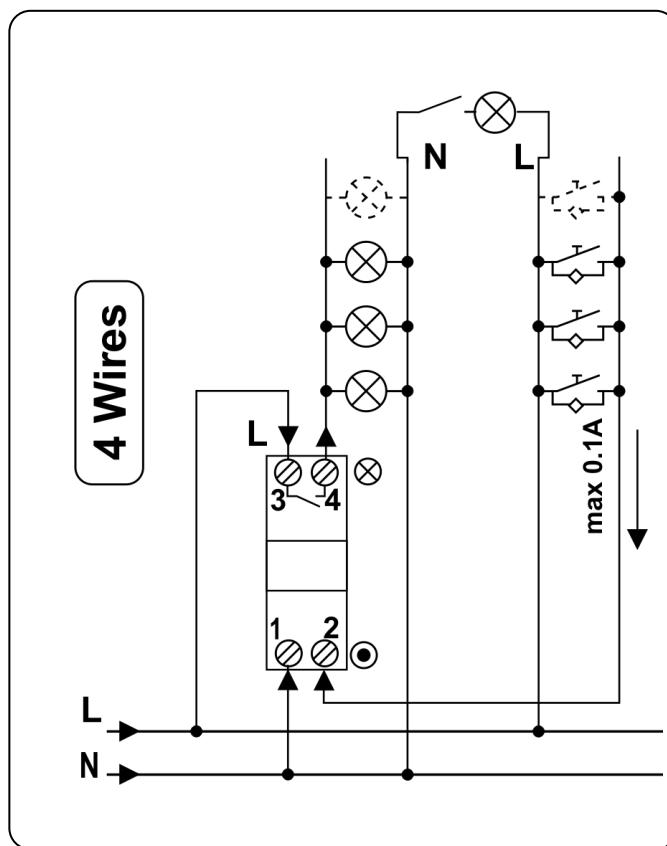
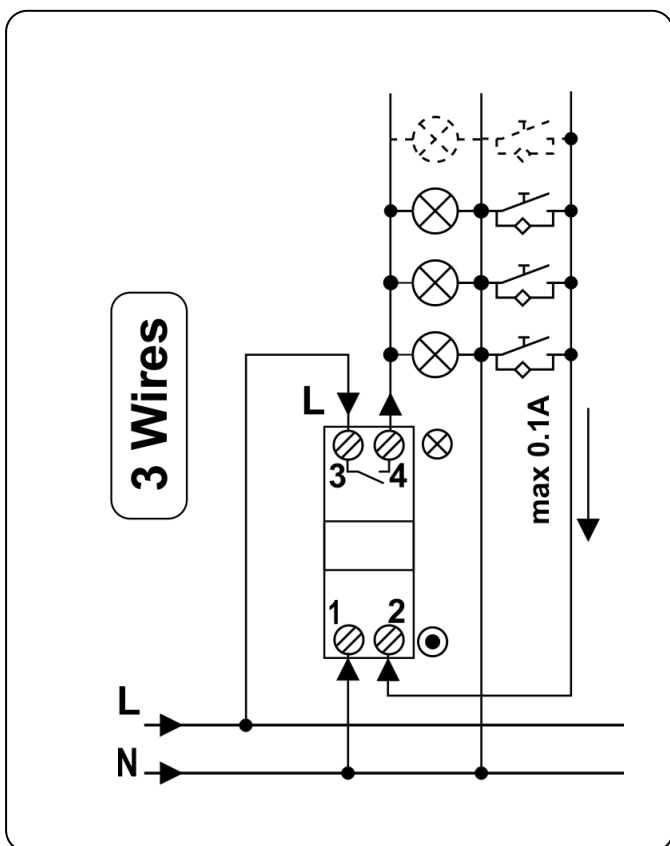
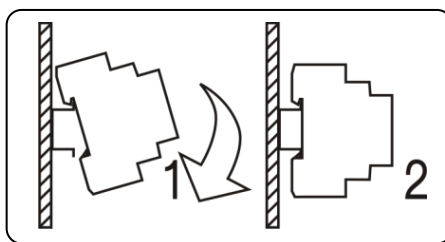
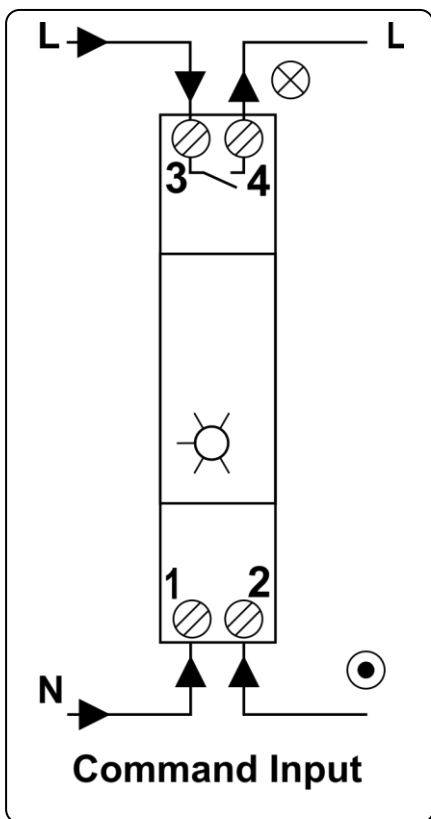
- The Relay allows, by using push-buttons positioned on various rooms, to light-on (by the first pressure) and to light-off by the further pressure of the same button, the load connected to the relay (example: lights, ventilation).
- The Relay allows to switch on and off without group switches or two-way switches.
- Function selection is made by a rotating selector as per the following drawing:
 - with selector in “OFF” position the relay will never be activated.
 - with selector in “AUTO 1” position the relay will be activated and deactivated by every short pressure of external push-button (pressure less than 3 sec)
 - with selector in “AUTO 2” position the relay will be activated by every long pressure of external push-button (pressure more than 3 sec) and will be deactivated by every short pressure of external buttons (pressure less than 3 sec)
 - with selector in “ON” position the relay will always be activated
- The device allows the use of bright push-buttons (neon lamp incorporated) with the minimum selfconsumption of 0.1A relative to this function.
- This relay, when powered (L1-N) and if in “AUTO” mode, has the internal relay in N.O. (rest) condition.
- This relay works with 3 wires or 4 wires connection, independently by the electrical contest, **making its connection easier**.



This guide is for information only.

The manufacturer reserves the right to modify and / or update the product manual without reservation and without prior notice.

The manufacturer, including his international representatives or agents, do not accept any liability for any incidental damage, directly or indirectly, to people or properties through the use of his products.



ESEMPIO DI APPLICAZIONE DELLE MODALITA' "AUTO 1" AND "AUTO 2"

Supponiamo di dover comandare un impianto luci dotato di doppia lampada. Possiamo applicare un relè passo-passo in modalità "AUTO 1" per la prima lampada ed un altro relè in modalità "AUTO 2" per la seconda lampada con un comando a pulsante (uno o più di quelli collegati ad entrambi i relè all'apposito morsetto). Con una breve pressione accendere e spegnere una sola lampada (illuminazione bassa) oppure con una pressione lunga (riconosciuta da entrambi i relè) accendere entrambe le lampade (illuminazione alta), seguita poi da una pressione breve che le spegnerà entrambe.

Possiamo inoltre:

- con pressione breve, accendere la luce associata ad "AUTO 1" e poi, con una lunga pressione, accendere "AUTO 2" spegnendo "AUTO 1"
- con breve pressione spengo "AUTO 2" e accendo "AUTO 1"
- con successiva pressione breve spengo "AUTO 1" mentre "AUTO 2" è già spento

In questo modo possiamo ottenere qualsiasi combinazione di accensione e spegnimento delle 2 lampade. In ogni caso con una serie di pressioni brevi, si ritorna allo stato di tutto spento.

NOTA BENE: il relè passo-passo nella modalità "AUTO 1" è equivalente (funzionalmente) ad un relè elettromeccanico normalmente in commercio che svolga la medesima funzione

"AUTO 1" AND "AUTO 2" FUNCTION EXAMPLES

Suppose to have a light installation with double lamps. It is possible to connect one electronic step-step relay in "AUTO 1" mode to the first lamp and another in "AUTO 2" mode to the second lamp with a push-button command . By a short pressure light-on and light-off one lamp only (low brightness) or by a long pressure (recognized by both relays) light-on both lamps (high brightness), further , by a short pressure both lamps can be lighted-off. It is also possible:

- by short pressure, light-on the lamp linked to "AUTO 1" after, by a long pressure, light-on "AUTO 2" lighting-off "AUTO 1".
- by short pressure light-off "AUTO 2" and light-on "AUTO 1"
- by further short pressure light-off "AUTO 1" while "AUTO 2" is already light-off.

In this way it is possible to obtain every combination about light-on and light-off of 2 lamps. In any case by a series of short pressures the lamps can be light-off completely.

NOTE: In "AUTO 1" mode, the functioning of this device is equivalent to an electromechanical relay normally in commerce that have the same function.