

RELE' TEMPORIZZATORE LUCI SCALE SENZA PREAVVISO DI FINE TEMPO MONTAGGIO GUIDA DIN



Progettato e prodotto
Interamente in Italia

▪ AUTOCONSUMO	< 2W
▪ TENSIONE DI ALIMENTAZIONE	230V(±10%)
▪ FREQUENZA	40 ÷ 60 Hz
▪ TEMPERATURA	di funzionamento: -5°C ÷ +50°C di stoccaggio: -25°C ÷ +70°C
▪ SPIA DI SEGNALAZIONE	led rosso acceso = comando accensione luci in atto
▪ SELETTORE ROTATIVO	permette l'impostazione del tempo di accensione delle luci: da 6 secondi a 15 minuti
▪ PULSANTE FRONTALE	permette la selezione del comportamento tra "sempre acceso" e "timer"
▪ CORRENTE NOMINALE	16A
▪ MASSIMA CORRENTE DI SPUNTO	2 volte la In pari a 32A, per 0,5 secondi
▪ RELE' CON CONTATTO N.A.	16A - 250VCA AC1
▪ DIMENSIONI / PESO	1 modulo DIN / 0,80 kg
▪ NORME	EN 60669

RELE' IDONEO PER L'UTILIZZO CON LAMPADIE AD INCANDESCENZA ED ANCHE PER QUELLE ELETTRONICHE A RISPARMIO ENERGETICO

- Il temporizzatore luci permette il comando, tramite pulsanti distribuiti nei vari locali, dell'accensione temporizzata delle luci collegate.
 - Il tempo dell'accensione può essere regolato agendo sull'apposito selettore rotativo.
 - Premendo un qualsiasi pulsante collegato al modulo, si accenderà la luce. Una successiva pressione di uno dei pulsanti, con luce ancora accesa, provoca un nuovo ciclo di tempo di accensione prolungando l'illuminazione.
- Permette l'uso di pulsanti luminosi (lampada al neon incorporata nell'attuatore) con il limite di assorbimento di 0,1A relativo a questa funzione.
- Consente di impostare un ciclo di tempo di 1 ora semplicemente tenendo premuto un qualsiasi pulsante per 5 secondi consecutivi. La luce si accende all'inizio della pressione del pulsante e trascorsi 5 secondi di pressione continua, avvisa dell'apprendimento del tempo di 1 ora con uno spegnimento breve e successiva riaccensione della luce. Questo ciclo, una volta eseguito, si estingue ed il temporizzatore riprende a funzionare con il tempo impostato mediante il selettore rotativo.
- All'atto della sua alimentazione (fase-neutro) esegue autonomamente un ciclo di temporizzazione come ausilio all'uscita da un possibile black-out.
- Funziona sia con connessione a 3 fili che a 4 fili, **semplificando la sua installazione** indipendentemente dal contesto elettrico in cui è inserito.
- Premendo il pulsante frontale, se è in corso una temporizzazione, la si interrompe forzando lo spegnimento delle luci. Se le luci sono spente le si accendono permanentemente e poi, con una successiva pressione, le si spengono.



La presente guida ha scopo puramente informativo.

Il costruttore si riserva il diritto di modificare e/o aggiornare il prodotto e la guida senza alcuna limitazione e senza obblighi di preavviso.

Il costruttore non risponde di eventuali danni, diretti o indiretti, causati a persone o cose da avarie del prodotto o conseguenti la forzata sospensione dell'uso dello stesso.

STAIRS LIGHT RELAY WITHOUT TIMEOUT NOTICE DIN RAIL MOUNTING



Designed and
manufactured entirely
in Italy

▪ SELFCONSUMPTION	< 2W
▪ AUXILIARY POWER SUPPLY	230V(±10%)
▪ FREQUENCY	40 ÷ 60 Hz
▪ TEMPERATURE	working: -5°C ÷ +50°C storage: -25°C ÷ +70°C
▪ SIGNALLING LED	red led light-on = light-on command carried out
▪ ROTATIVE SELECTOR	It allows to select the light-on time of the lamps from 6 seconds to 15 minutes
▪ FRONTAL PUSH BUTTON	It allows to select the function “always ON” or “Timer”
▪ NOMINAL CURRENT	16A
▪ MAXIMUM CURRENT	2 times the I_n (equal to 32A) for 0.5 seconds
▪ N.O. CONTACT RELAY	16A - 250VCA AC1
▪ DIMENSIONS / WEIGHT	1 DIN module / 0.80 kg
▪ STANDARDS	EN 60669

RELAY SUITABLE FOR USE WITH INCANDESCENT LAMPS AND ELECTRONIC ENERGY-SAVING LAMPS

- This device allows, by using push-buttons located in various rooms, the timed light-on of lamps connected to it.
 - The working time can be selected by turning the proper rotative selector.
 - By pressing one of the connected push-button, the lamps will light-on. A further pressure, with light-on lamps, generates a new cycle of light-on time extending the brightness time.
- The device allows the use of bright push-buttons (neon lamp incorporated) with the minimum selfconsumption of 0.1A relative to this function.
- This relay allows to select a 1 hour time cycle, simply keeping pressed any push-button for more than 5 seconds. The lamps light-on at the beginning of the pressure of a push-button and after 5 seconds of continuous pressure the device send a notice about learning of 1 hour time selection by a short light-off and immediate light-on of lamp. This cycle, once activate, goes out and the relay works again with the previously selected time.
- When powered (L-N) it makes autonomously a time cycle as help from a possible black-out.
- This relay works with 3 wires or 4 wires connection, independently by the electrical contest, **making its connection easier.**
- By pressing the frontal push-button when the timing is activate, it is possible to stop it forcing the lamps light-off. If the lamps are light-off they will be lighted-on them permanently and after, by a further pressure, they will be lighted-off.



This guide is for information only.
The manufacturer reserves the right to modify and / or update the product manual without reservation and without prior notice.

The manufacturer, including his international representatives or agents, do not accept any liability for any incidental damage, directly or indirectly, to people or properties through the use of his products.

RELOJ AUTOMÁTICO DE ESCALERA



Diseñado y producido
enteramente en Italia

▪ CORRIENTE NOMINAL	< 2W
▪ FUENTE DE ALIMENTACIÓN	230V(±10%)
▪ FRECUENCIA	40 ÷ 60 Hz
▪ TEMPERATURA DE TRABAJO	-5°C ÷ +50°C -25°C ÷ +70°C
▪ LED DE SEÑALIZACIÓN	Luz roja encendido= luz encendida operación realizada
▪ SELECTOR GIRATORIO	permite seleccionar el tiempo de luz de la lámpara de desde 6 segundos hasta 15 minutos +
▪ BOTÓN FRONTAL	Permite seleccionar la función "siempre encendido" o "timer"
▪ CORRIENTE NOMINAL	16A
▪ MÁXIMA CORRIENTE	2 Veces el In (igual a 32 A) de 0,5 segundos
▪ N.O. RELÉ DE CONTACTO	16A - 250VCA AC1
▪ DIMENSIONES / PESO	Módulo 1 DIN/0.8 Kg
▪ NORMA	EN 60669

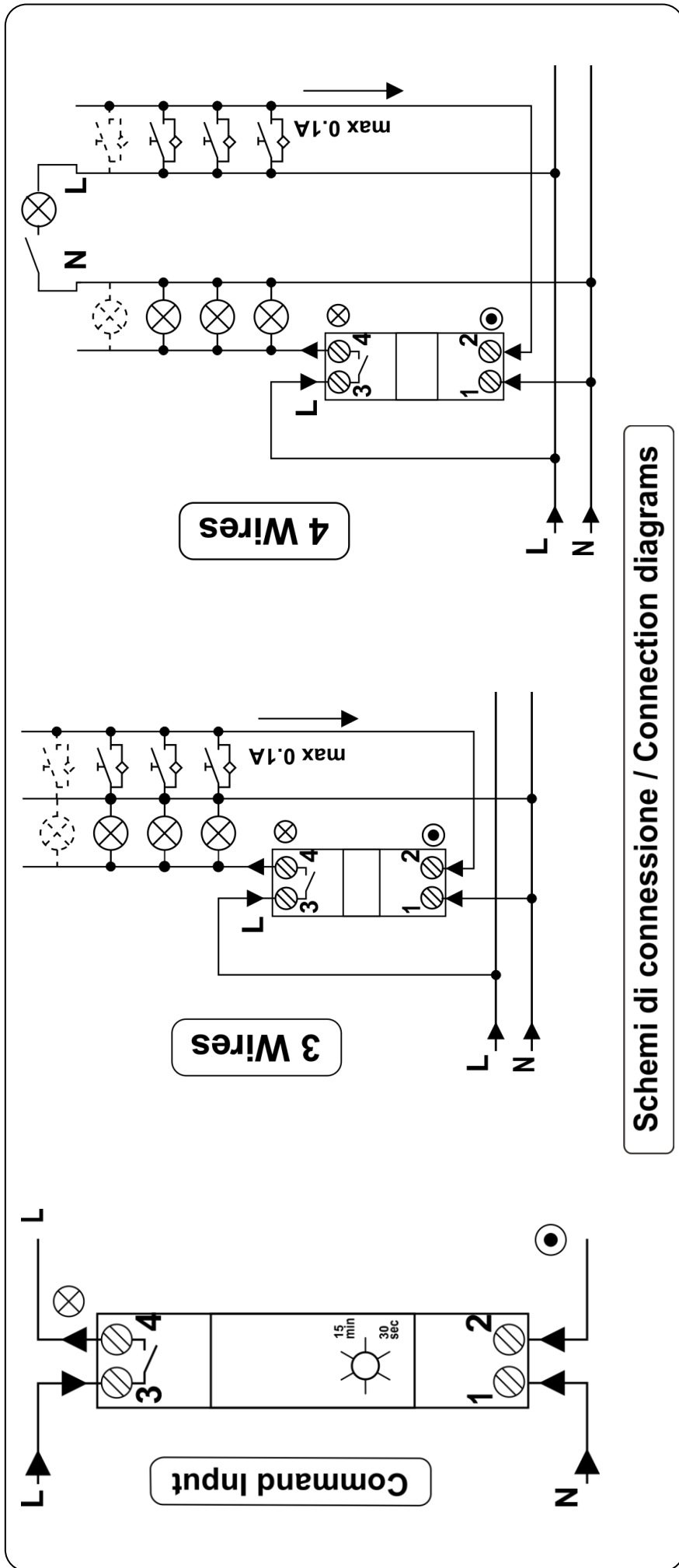
RELÉ ADECUADO PARA UTILIZAR CON LÁMPARA INCANDESCENTE Y ELECTRÓNICAS DE AHORRO DE ENERGÍA.

- Este dispositivo permite, mediante botones pulsadores situados en varias habitaciones, este conectada al tiempo con la luz de la lámpara.
 - El tiempo de trabajo se selecciona girando el selector giratorio.
 - Pulsando uno de los botones conectados, la lámpara se encenderá.
- El dispositivo permite el uso de brillantes botones de autoconsumo (Luz de neón incorporada) con el mínimo de 0,1 A con relación a esta función.
- Este relé permite seleccionar ciclos de unas 1 horas c, simplemente manteniendo pulsado el botón más de 5 segundos. La lámpara se encenderá cuando comiences a presionar el botón y después de 5 segundos de presión el dispositivo enviará una notificación sobre el aprendizaje de la selección de 1 hora por un corto de luz e inmediatamente se encenderá la lámpara. Este ciclo, que una vez activar, se apaga y el relé funciona otra vez la hora seleccionada anteriormente.
- Cuando se enciende (L-N) se hace de forma automática ciclos de tiempo como la ayuda de un posible apagón.
- Este relé trabaja con conexión a 3 hilos, de forma independiente por el concurso eléctrico, haciendo la conexión más sencilla.
- Pulsando el botón frontal se activa la sincronización, es posible detenerlo forzando las lámparas a apagarse. Si las lámparas están apagadas, se iluminarán permanentemente y después, por una mayor presión, deben apagarse.



Esta guía es sólo para información.
El fabricante se reserva el derecho de modificar y / o actualizar su manual, sin limitación y sin previo aviso.

El fabricante no se hace responsable de los daños, directos o indirectos, causados a personas o propiedad como resultado de falla del producto o la suspensión forzada de la utilización de la misma.



Schemi di connessione / Connection diagrams

