

**CONTATORE DI ENERGIA ATTIVA MONOFASE
INSERZIONE DIRETTA 63A
MONTAGGIO GUIDA DIN**



Progettato e prodotto
Interamente in Italia

▪ AUTOCONSUMO AMPEROMETRICHE / VOLTMETRICHE	1VA / 3VA
▪ PRECISIONE	Classe A
▪ TEMPERATURE	di funzionamento: -5°C ÷ +50°C di stoccaggio: -25°C ÷ +70°C
▪ RISOLUZIONE LETTURA	0,1 kWh
▪ NUMERATORE	999999,9 kWh (6 interi + 1 decimale) Numeratore elettromeccanico oppure display digitale LCD (versione D)
▪ SPIE DI SEGNALAZIONE	<ul style="list-style-type: none"> ▪ led giallo OFF = collegamento corretto (l'indicazione si ha dopo 1 lampeggio del led rosso; questo è il test di collegamento automatico, equivalente ad un consumo di 10Wh) ▪ led giallo ON = collegamento errato (l'indicazione si ha dopo 10 lampeggi del led rosso); è necessario controllare i collegamenti del circuito di misura, se il collegamento è invertito il numeratore si blocca e non conta più fino alla risoluzione dell'anomalia ▪ led rosso lampeggiante = consumo attivo (il lampeggio è proporzionale al consumo).
▪ LETTURA DELL'ENERGIA	Per tutti i valori di cosφ da 0,5 a 1
▪ TENSIONE NOMINALE	Un 230V ± 10% autoalimentata - 50 ÷ 60 Hz
▪ CORRENTE MASSIMA / MINIMA	I _{max} 63A I _{min} 63mA
▪ MINIMA CORRENTE DI START	I _{st} 0,63mA
▪ CORRENTE DI TRANSIZIONE	I _{tr} 1,26A
▪ IMPULSI IN USCITA	sistema Open-Collector (SO, DIN43864), max 36V/20mA CC Durata impulso >80 ms - 1 impulso = 100W
▪ DIMENSIONI / PESO	2 moduli DIN / 0,3 kg



La presente guida ha scopo puramente informativo.

Il costruttore si riserva il diritto di modificare e/o aggiornare il prodotto e la guida senza alcuna limitazione e senza obblighi di preavviso.

Il costruttore non risponde di eventuali danni, diretti o indiretti, causati a persone o cose da avarie del prodotto o conseguenti la forzata sospensione dell'uso dello stesso.

**SINGLE-PHASE ENERGY METER
DIRECT INSERTION 63A
DIN RAIL MOUNTING**



Designed and
manufactured entirely
in Italy

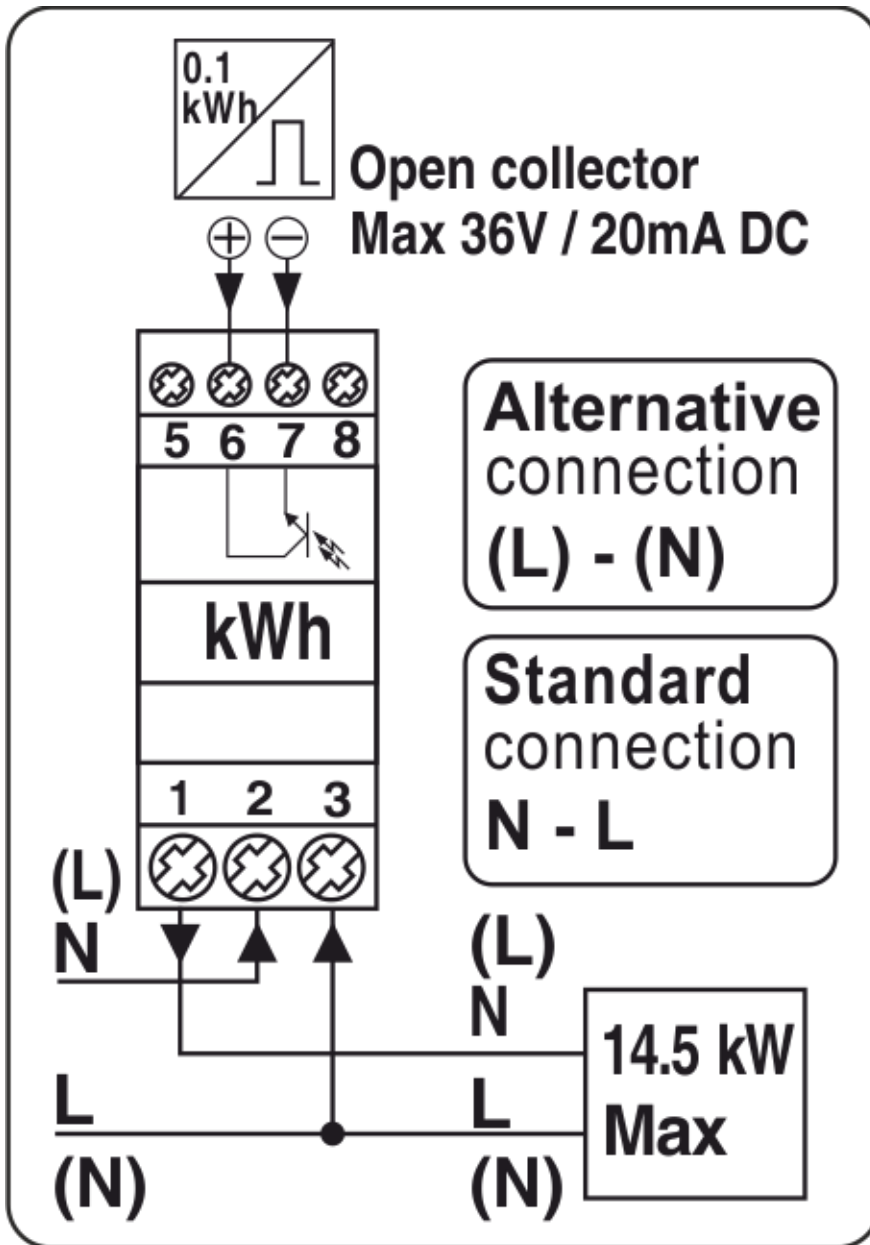
▪ AMPEROMETRIC / VOLTMETRIC SELFCONSUMPTION	1VA / 3VA
▪ PRECISION	Class A
▪ TEMPERATURE	working: -5°C ÷ +50°C storage: -25°C ÷ +70°C
▪ READING RESOLUTION	0.1 kWh
▪ DISPLAY	999999.9 kWh (6 integers + 1 decimal) Electromechanical counter or digital LCD display (model D)
▪ WARNING LIGHTS	<ul style="list-style-type: none"> ▪ yellow led OFF = correct connection (indication after 1 flash of the red led; this is the automatic connection test, equivalent to a consumption of 10Wh) ▪ yellow led ON = incorrect connection (indication after 10 flashes of the red led); it is necessary to check the measuring circuit connections, if the connection is reversed, the numbering device will block and stop counting until the anomaly is fixed ▪ red flashing led = active consumption (the flashing is proportional to the consumption).
▪ ENERGY DATA	For every cosφ value from 0.5 to 1
▪ NOMINAL VOLTAGE	Un 230V ± 10% self powered - 50 ÷ 60 Hz
▪ MAXIMUM / MINIMUM CURRENT	I _{max} 63A I _{min} 63mA
▪ MINIMUM START CURRENT	I _{st} 0.63mA
▪ TRANSITION CURRENT	I _{tr} 1,26A
▪ OUTPUT PULSES	Open-Collector System (SO, DIN43864), max 36V/20mA CC Pulse duration 100 ms - 1 pulse = 100W
▪ DIMENSIONS / WEIGHT	2 DIN modules / 0.3 kg



This guide is for information only.

The manufacturer reserves the right to modify and / or update the product manual without reservation and without prior notice.

The manufacturer, including his international representatives or agents, do not accept any liability for any incidental damage, directly or indirectly, to people or properties through the use of his products



LED GIALLO (ON): Collegamento errato



LED GIALLO (OFF): Collegamento OK (indicazione dopo 10 lampeggi del led ROSSO)

YELLOW LED (ON): Error on connection

YELLOW LED (OFF): Connection OK (after 10 RED flashes)



LED ROSSO (ON): 800 lampeggi = 1kWh

RED LED (ON): 800 flashes = 1kWh

