

MULTIMETRO SEMPLIFICATO (AVF) TRIFASE A LED MONTAGGIO DA PANNELLO



Progettato e prodotto
interamente in Italia

CARATTERISTICHE FUNZIONALI

| | |
|-----------------------------|---|
| ▪ TENSIONE DI ALIMENTAZIONE | 230Vac \pm 10% - 50-60 Hz |
| ▪ AUTOCOSUMO | 1,5 W |
| ▪ PRECISIONE | Classe 0,5% \pm 2 digit riferito al fondo scala |
| ▪ VISUALIZZAZIONE | 3 display con 3 digits ciascuno, colore ROSSO, altezza digit 7mm |
| ▪ PORTATA AMPEROMETRO | Da 5 a 999A a passi di 5A selezionabili mediante pulsanti frontali. Ingresso 5A – è necessario l'utilizzo dei T.A. .../5A corrispondenti al fondo scala prescelto. |
| ▪ PORTATA VOLTMETRO | ▪ Fase-neutro: 290V max ▪ Fase-fase: 500V max |
| ▪ PORTATA FREQUENZIMETRO | 45/80 Hz |
| ▪ CLASSE DI ISOLAMENTO | II |
| ▪ GRADO DI PROTEZIONE | IP20 |
| ▪ TEMPERATURA | di funzionamento: -10°C \div +55°C di stoccaggio: -25°C \div +70°C |
| ▪ DIMENSIONI | 72x72 mm (88mm profondità) |

MISURE VISUALIZZATE

3 Tensioni fase-fase
3 Tensioni fase-neutro
Indicazione di errata sequenza fasi
3 Correnti di fase da T.A. .../5A
(o da 0 a 100A per modelli con mini-T.A.)
Frequenza
Programmabilità T.A. .../5A da 5 a 999A a passi di 5A
(o da 0 a 100A per modelli con mini-T.A.)



La presente guida ha scopo puramente informativo.
Il costruttore si riserva il diritto di modificare e/o aggiornare il prodotto e la guida senza alcuna limitazione e senza obblighi di preavviso.
Il costruttore non risponde di eventuali danni, diretti o indiretti, causati a persone o cose da avarie del prodotto o conseguenti la forzata sospensione dell'uso dello stesso.

**LED THREEPHASE MULTIMETER
EASY MODEL (AVF)
FLUSH MOUNTING**



Designed and
manufactured entirely
in Italy

SPECIFICATIONS

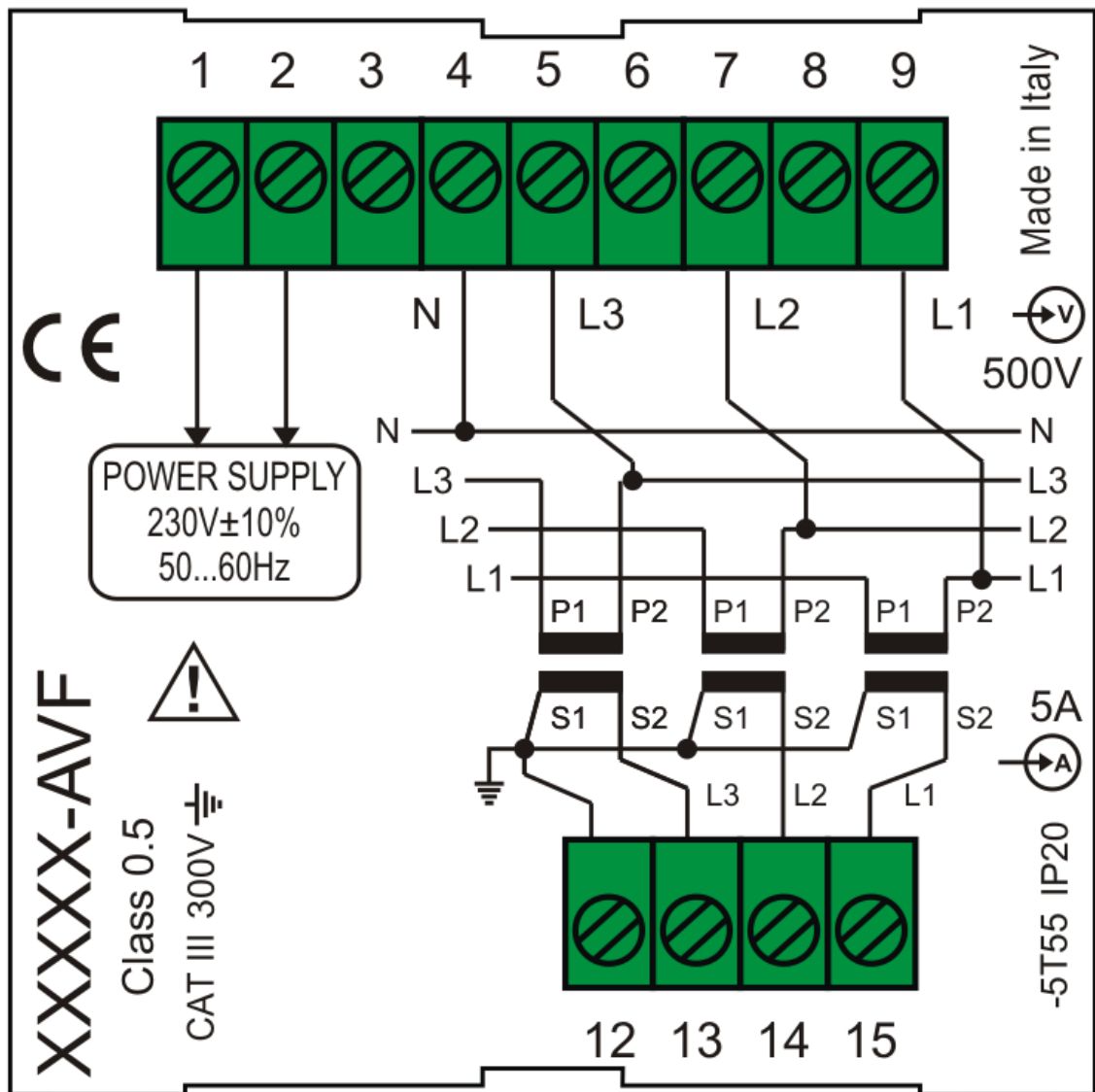
| | |
|--------------------------------|--|
| ▪ POWER SUPPLY | 230Vac ± 10% - 50-60 Hz |
| ▪ SELF-CONSUMPTION | 1,5 W |
| ▪ CLASS | Class 0,5% ± 2 digits (referred to the full scale) |
| ▪ DISPLAY | 3 displays 3 digits each, RED colour, 7mm digit height |
| ▪ AMMETER RANGE | From 5 to 999A step 5A, selectable by front buttons. Input 5A – .../5A C.T.connection is needed (the same of the selected full scale) |
| ▪ VOLTMETER RANGE | <ul style="list-style-type: none"> ▪ Phase-neutral: 290V max ▪ Phase-phase: 500V max |
| ▪ FREQUENCY METER RANGE | 45/80 Hz |
| ▪ INSULATION CLASS | II |
| ▪ PROTECTION | IP20 |
| ▪ TEMPERATURE | working: -10°C ÷ +55°C storage: -25°C ÷ +70°C |
| ▪ DIMENSIONS | 72x72 mm (88mm depth) |

MEASURES

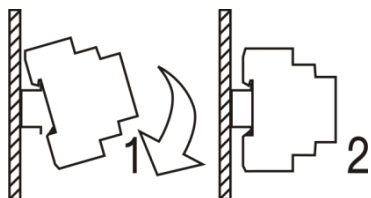
- 3 phase-to-phase voltages
- 3 phase-to-neutral voltages
- Indication of the correct voltage phase sequence
- 3 currents from CT.../5A
(o from 0 to 100A for models with mini-C.T.)
- Frequency
- Programming of CT.../5A of 5 to 999A with step of 5A
(o from 0 to 100A for models with mini-C.T.)

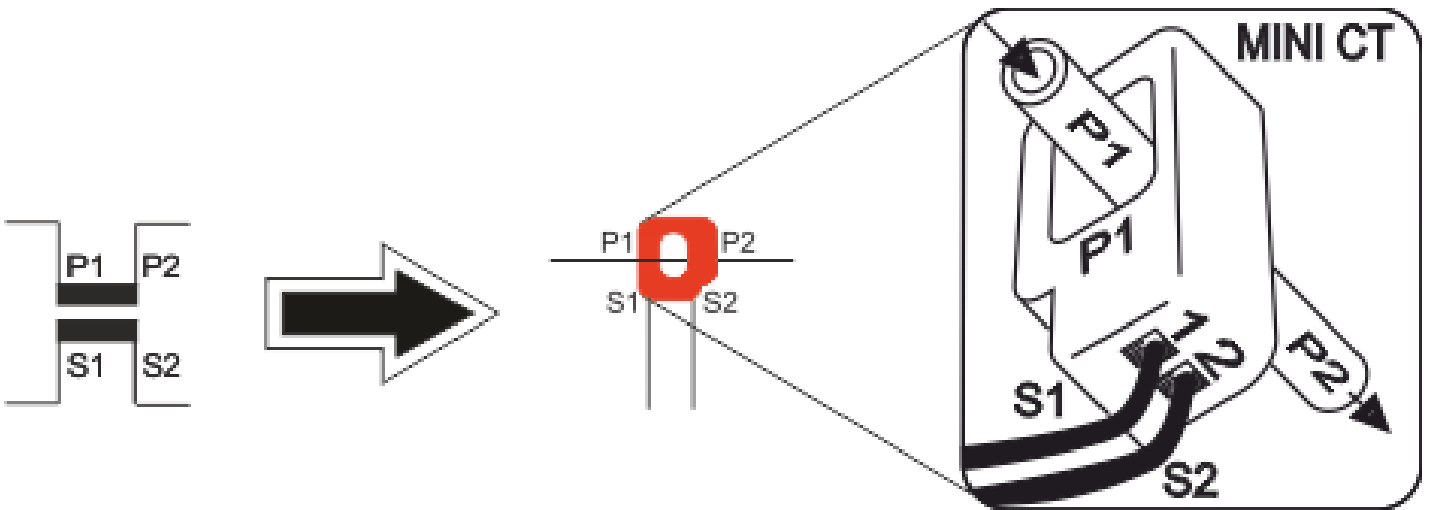
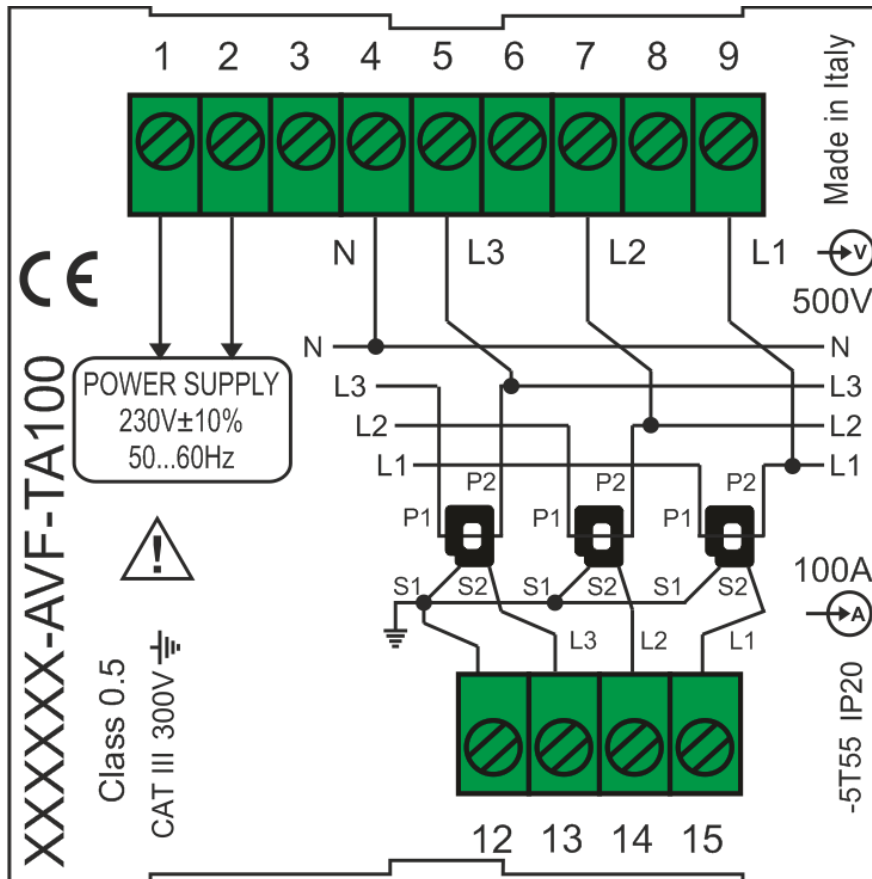


This guide is for information only.
The manufacturer reserves the right to modify and / or update the product manual without reservation and without prior notice.
The manufacturer, including his international representatives or agents, do not accept any liability for any incidental damage, directly or indirectly, to people or properties through the use of his products.



CE





Il modello con mini-T.A. è fornito completo di 3 mini trasformatori di corrente apribili By7950 in classe 1 per misure **fino a 100A** e potenze fino a 70kW trifase. Questa soluzione consente una installazione veloce anche in quadri elettrici od impianti già esistenti, poiché non è necessario scollegare il cavo di potenza come succede per i T.A. classici. Il T.A. By7950 accetta cavi con un diametro massimo di 12mm.



The model with mini-C.T. is supplied with 3 mini split core transformers in class 1 able to measure **up to 100A** and up to 70 kW three-phase. This solution allows a quick installation in already existent panels or nets as it is not necessary to disconnect the power cable as needed in classic current transformers. Maximum cable diameter for C.T. By7950 is 12mm.