

**RELE' DIFFERENZIALE DI TERRA
DI TIPO "A"
DA INCASSO 48x48mm**



Progettato e prodotto
Interamente in Italia

▪ CAMPO TARATURA DELLA CORRENTE (IΔN)	30, 200, 300, 500 mA 1, 1,5, 2, 3, 5, 10, 15, 30 A
▪ CAMPO DI TARATURA DEL TEMPO	0-1-2-3-4 sec
▪ TENSIONE DI ALIMENTAZIONE	230V(±10%)
▪ FREQUENZA	40 ÷ 60 Hz
▪ CONSUMO MASSIMO	1,5W
▪ TEMPERATURA	di funzionamento: -10°C ÷ +55°C di stoccaggio: -20°C ÷ +70°C
▪ USCITA, un relè con due contatti di scambio	NC – C – NO, 8A 250V
▪ TENSIONE DI PROVA	2kV a 50Hz per 1 min (relè-alimentazione)
▪ GRADO DI PROTEZIONE	IP 20 sui morsetti - IP40 sul fronte
▪ CLASSE DI ISOLAMENTO	II
▪ SEGNALAZIONI	<ul style="list-style-type: none"> ▪ RESET (pulsante): azzeramento dell'anomalia ▪ TEST (pulsante): controllo funzionamento del dispositivo ▪ FAULT (led ROSSO): stato di intervento, superamento della soglia dopo il tempo di ritardo ▪ ON (led VERDE): dispositivo correttamente alimentato
▪ CIRCUITO AMPEROMETRICO	Conduttori: lunghezza max 20m, sez. min. 1 mm ² attorcigliare i fili per eliminare interferenze
▪ DIMENSIONI	48mmx48mm, profondità 88mm (comprese le morsettiere)
▪ NORME	EN60947-2 / B - M, EN61010-1

I relè differenziali di terra sono costituiti da un relè amperometrico e da un trasformatore toroidale sommatore e trovano impiego in reti BT con corrente alternata per sistemi TT e TNS assicurando la protezione da contatti indiretti (protezione complementare ai contatti diretti) e contro i rischi di incendio (in quanto le modeste correnti verso terra non riescono a far intervenire il dispositivo di corrente magnetotermico).

Il dispositivo differenziale è considerato come **protezione aggiuntiva** e quindi in aggiunta alle misure di protezione indicate nella norma, non come unico mezzo di protezione contro i contatti diretti.

Tutti i conduttori della linea monofase o trifase, compreso il neutro, devono attraversare il toroide in modo che rilevi la corrente residua risultante; il dispositivo interviene quando, per difetto d'isolamento, la somma vettoriale delle correnti nei conduttori evidenzia una risultante differenziale.

Intervento garantito per correnti alternate sinusoidali e per specificate correnti differenziali continue pulsanti con o senza componente continua sovrapposta applicata improvvisamente o gradualmente.

Il dip di selezione della corrente ed il trimmer di regolazione del tempo sono protetti da uno sportello trasparente sigillabile.

NOTA1

Il relè differenziale interviene anche a seguito di perdita del collegamento con il toroide. E' possibile effettuare il reset da remoto semplicemente togliendo e ridando la tensione di alimentazione.
I pulsanti di **Test** e **Reset** sono accessibili dal fronte anche con frontale sigillato.



NOTA2

Questi relè differenziali sono stati sviluppati per essere utilizzati con toroidi di rapporto **50/0,1**.

**EARTH LEAKAGE RELAY
TYPE "A"
FLUSH MOUNTING 48x48**



Designed and
manufactured entirely
in Italy

▪ TRIP CURRENT ADJUSTMENT ($I\Delta N$)	30, 200, 300, 500 mA 1, 1.5, 2, 3, 5, 10, 15, 30 A
▪ TIME DELAY ADJUSTMENT	0-1-2-3-4 sec
▪ AUXILIARY POWER SUPPLY	230V($\pm 10\%$)
▪ FREQUENCY	40 ÷ 60 Hz
▪ MAX CONSUMPTION	1.5W
▪ TEMPERATURE	working: -10°C ÷ +55°C storage: -20°C ÷ +70°C
▪ OUTPUT, one relay with two change-over contacts	NC – C – NO, 8A 250V
▪ INSULATION TEST	2kV a 50Hz for 1 min (relay-aux supply)
▪ PROTECTION CLASS	IP 20 on terminals - IP40 on front
▪ INSULATION CLASS	II
▪ SIGNALLING LED	<ul style="list-style-type: none"> ▪ RESET (push) reset of anomaly ▪ TEST (push): test for the control of the correct functions ▪ FAULT (RED led): working relay, over-limits after the time delay ▪ ON (GREEN led): device correctly supplied
▪ AMMETRIC CIRCUIT	Wires: lenght max 20 m, section min. 1 mm ² twist wire to avoid interferences
▪ DIMENSIONS	48mmx48mm, depth 88mm (terminals included)
▪ STANDARDS	EN60947-2 / B - M, EN61010-1

Earth Leakage control and monitoring consist of a Current Relay and associated Summation Toroidal Current Transformer which are used in LV networks with alternating current in TT and TNS systems.

They provide the protection required against indirect contacts, (complementary protection against direct contacts) and against the risk of fire (as the low currents through the earth are not enough to let the magnetothermic device intervene).

The earth leakage relay is considered as **additional protection** therefore not a unikedevice for protection against the direct contacts.

All cables of a single or three phase system, including the neutral, must be fed through the toroid which is the point of residual current. The device activates when it detects defective insulation which is indicated when the vectorial sum of the current carrying cables results in a differential figure.

The intervention is guaranteed intervention in case of sinusoidal alternated currents and for specified pulsating continuous currents with or without superimposed continuous component which is suddenly or gradually applied.

Time delay/current/trimmer adjustment are protected by a sealable transparent cover.



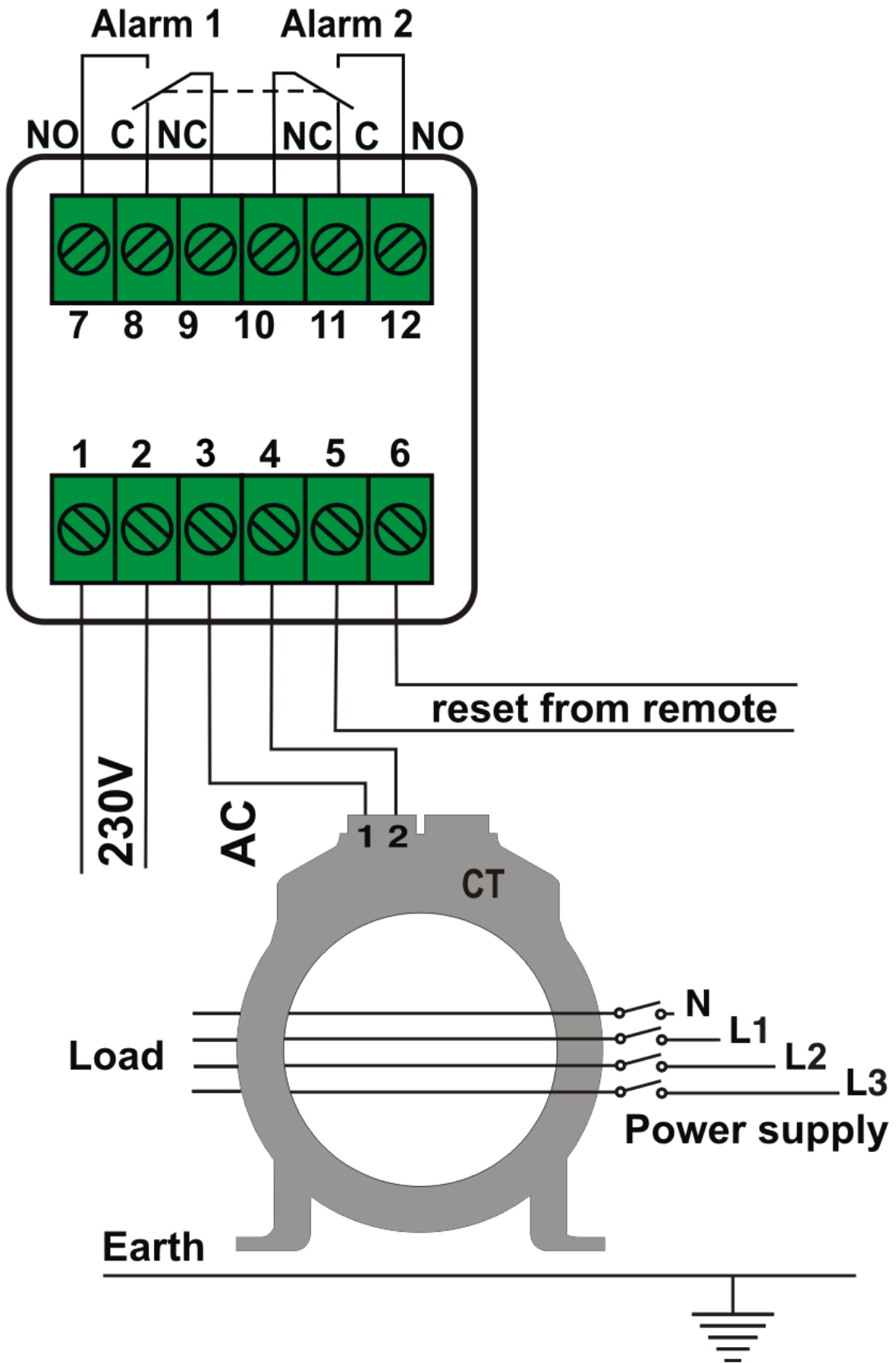
NOTE1

Earth leakage relay intervenes also after a loss of connection with the toroidal current transformer. It is possible to effect the remote reset simply by removing and applying again the auxiliary voltage supply.

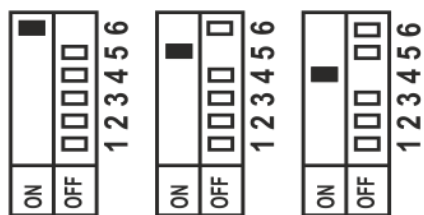
The **Test** and **Reset** buttons are accessible from the front with sealed front window also.

NOTE2

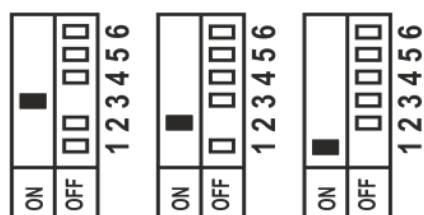
These earth leakage relays are developed to be used with toroids having ratio **50/0,1**.



CURRENT SELECTION



30 mA 200 mA 500 mA



1 A 1.5 A 3 A



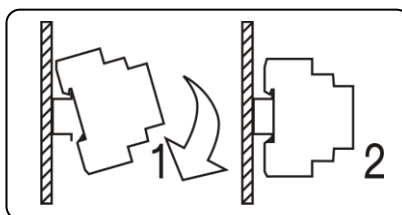
La presente guida ha scopo puramente informativo. Il costruttore si riserva il diritto di modificare e/o aggiornare il prodotto e la guida senza alcuna limitazione e senza obblighi di preavviso.

Il costruttore non risponde di eventuali danni, diretti o indiretti, causati a persone o cose da avarie del prodotto o conseguenti la forzata sospensione dell'uso dello stesso.



This guide is for information only. The manufacturer reserves the right to modify and / or update the product manual without reservation and without prior notice.

The manufacturer, including his international representatives or agents, do not accept any liability for any incidental damage, directly or indirectly, to people or properties through the use of his products.



M4=2 Nm

