

**MULTIFUNZIONE LCD
IN CORRENTE CONTINUA
VERO VALORE EFFICACE
MONTAGGIO GUIDA DIN**



**Progettato e prodotto
interamente in Italia**

CARATTERISTICHE FUNZIONALI

**MISURE
VISUALIZZATE**

Tensione 800,0 Vcc max	
Corrente .../60mVcc	
Potenza bidirezionale (kW)	
Energia Attiva Totale (Import) parametro azzerabile	
Energia Attiva Totale (Export) parametro azzerabile	
Ampère-ora Ah+ (Import) parametro azzerabile	
Ampère-ora Ah- (Export) parametro azzerabile	
Contaore di funzionamento totale	
Contaore di funzionamento	
Indicazione della avvenuta mancata tensione	
Soglia programmabile V-A-W	(1)
Soglia programmabile con uscita relè NA 500mA/1000V	(1)
Segnalazione di intervento della Soglia	(1)
Pagina riassuntiva stato della Soglia	(1)
Interfaccia RS485 optoisolata 3kV 9600...115200bps	(2)
PROTOCOLLO MODBUS SLAVE RTU Full compliance	(2)
Parametri programmabili da remoto	(2)
Parametri programmabili da tastiera	
Azzeramento da remoto energie	(2)
Comando relè out da remoto	(3)
Password programmabile per accesso programmazione	
Funzione ripristino parametri di fabbrica	
Programmabilità pagina iniziale all'accensione	
Programmabilità corrente da 5 a 3000A con passo di 5A	
Programmabilità della media analogica (Vcc, Acc e W)	

- (1) Solo versione con opzione RS485
- (2) Solo versione con opzione Soglia
- (3) Solo versione con opzione Soglia + RS485

**LCD DIRECT CURRENT
MULTIFUNCTION METER
TRUE RMS
DIN RAIL MOUNTING**



**Designed and
manufactured entirely
in Italy**

SPECIFICATIONS

DC Voltage	800.0 V max
DC Current	.../60mV
Bidirectional power	(kW)
Total active energy (Import)	resettable parameter
Total active energy (Export)	resettable parameter
Ampère-hour Ah+ (Import)	resettable parameter
Ampère-hour Ah- (Export)	resettable parameter
Total working hours	
Partial working hours	
Failed voltage supply warning	
Programmable threshold V-A-W	(1)
Output relay NO (500mA/1000V)	(1)
Threshold activation signal	(1)
Threshold status summary page	(1)
Interface RS485 3kV optoinsulated	9600...115200bps (2)
MODBUS SLAVE RTU PROTOCOL	full compliance (2)
Remote configurable settings	(2)
Keypad configurable settings	
Remote resetting of energies - ampere/hour - counter	(2)
Remote relay output control (if the threshold is OFF)	(3)
Configurable password for access to programming	
Factory settings restoring	
Programming of initial page upon start-up	
Programming of current	5 to 3000Adc with step of 5A
Programming of analog average	(Vdc, Adc and W)

MEASURES

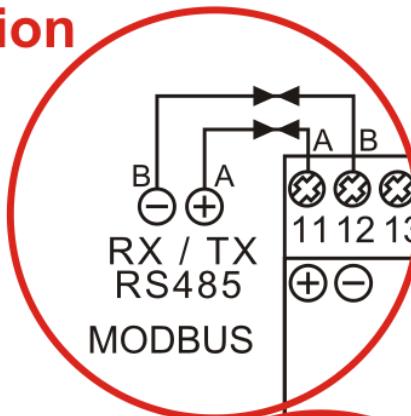
- (1) RS485 option model
- (2) Threshold option model
- (3) Threshold + RS485 options model

CONNESSIONI / CONNECTION DIAGRAM

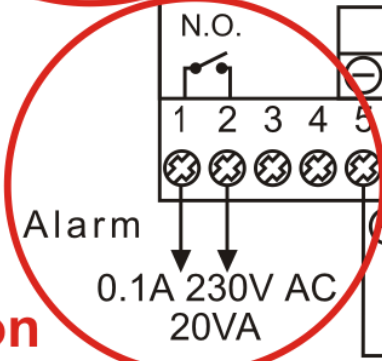
Class 0.5 (V - A - W)
 Class 2 (Energy)

Input 60mV / \pm 800V DC
 EN61010-1,
 EN60688 e EN60529

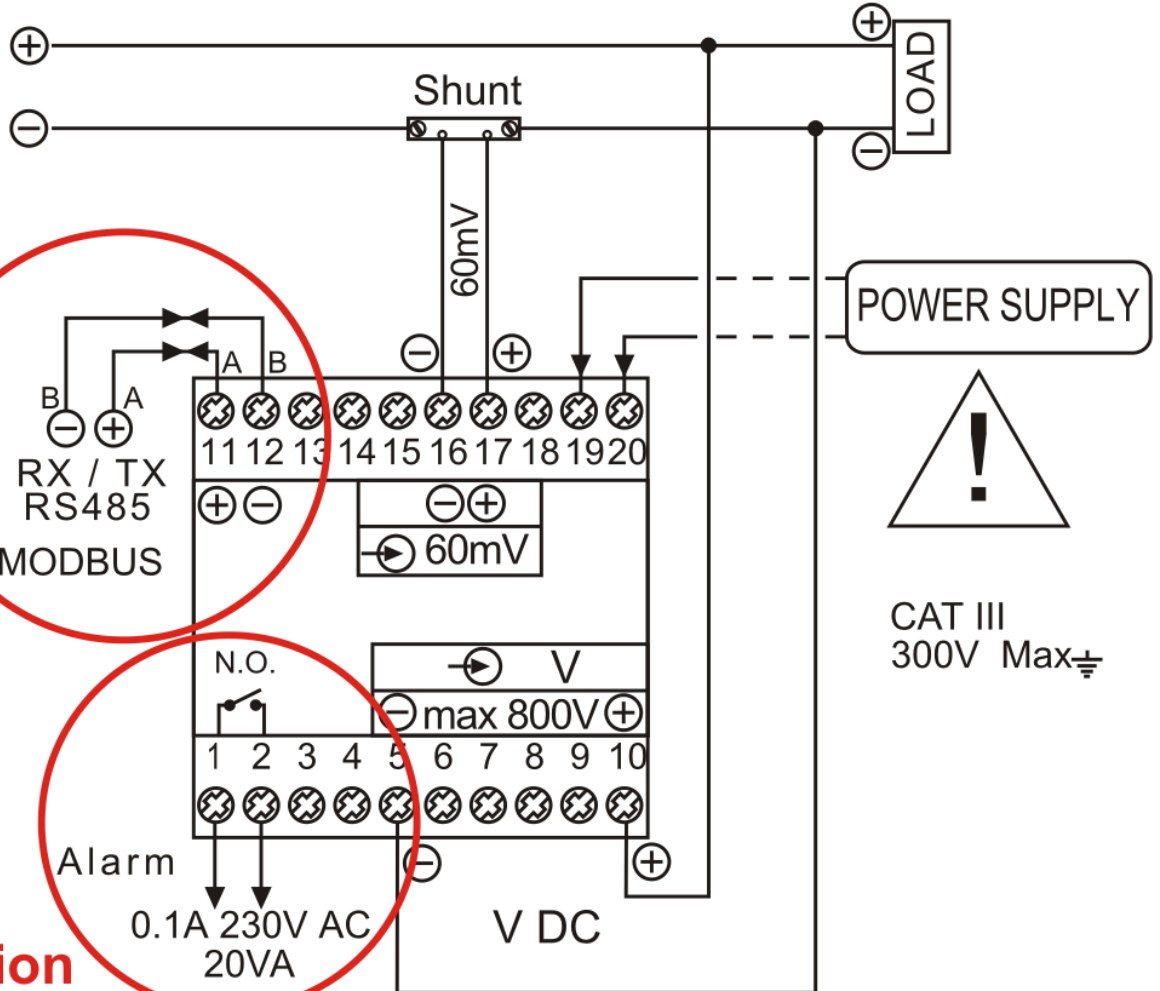
**RS485
 option**



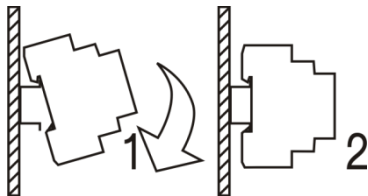
S option



N.O. — 0.1A 230V AC 20VA



CE



La presente guida ha scopo puramente informativo.
 Il costruttore si riserva il diritto di modificare e/o aggiornare il prodotto e la guida senza alcuna limitazione e senza obblighi di preavviso.
 Il costruttore non risponde di eventuali danni, diretti o indiretti, causati a persone o cose da avarie del prodotto o conseguenti la forzata sospensione dell'uso dello stesso.



This guide is for information only.
 The manufacturer reserves the right to modify and / or update the product manual without reservation and without prior notice.
 The manufacturer, including his international representatives or agents, do not accept any liability for any incidental damage, directly or indirectly, to people or properties through the use of his products.