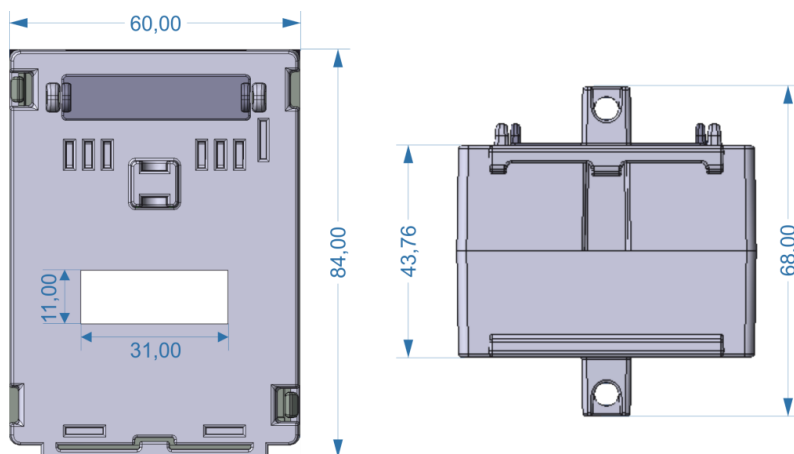
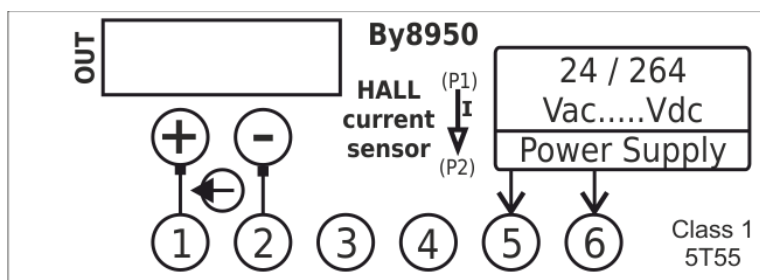


CONVERTITORE DI CORRENTE CONTINUA EFFETTO DI HALL



Progettato e prodotto
Interamente in Italia

▪ ALIMENTAZIONE AUSILIARIA UNIVERSALE	24 ~ 264 Vac o VDC
▪ INGRESSO DI MISURA	50...100...200...300...400...500...600 Adc (a richiesta 75...150...250) Il convertitore è separato galvanicamente dalla misura
▪ USCITA STANDARD	corrente 4-20mA (max 200Ω) (a richiesta 0-10V..0-5V..0-1V.....0-20mA..0-5mA..0-1mA) a tre vie
▪ ISOLAMENTO GALVANICO	2,5 kVac (50 Hz, 1 min) alimentazione – ingresso misura, alimentazione – uscita, ingresso misura – uscita
▪ CLASSE DI PRECISIONE	1%
▪ TEMPERATURA FUNZIONAMENTO	-5 .. +55 °C
▪ FILTRO	stabilizzazione lettura
▪ TIPOLOGIA DI MISURA	valore medio
▪ NORME	EN 60688
▪ DIMENSIONI	H=84 L=60 P=44
▪ MONTAGGIO	Fissaggio meccanico o guida DIN



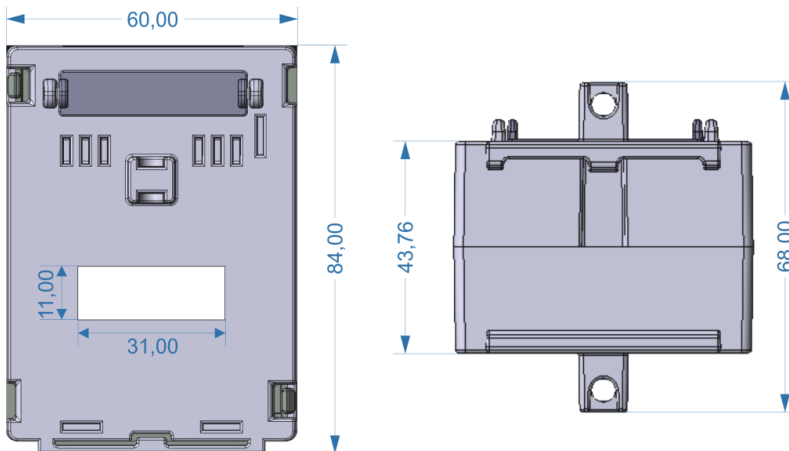
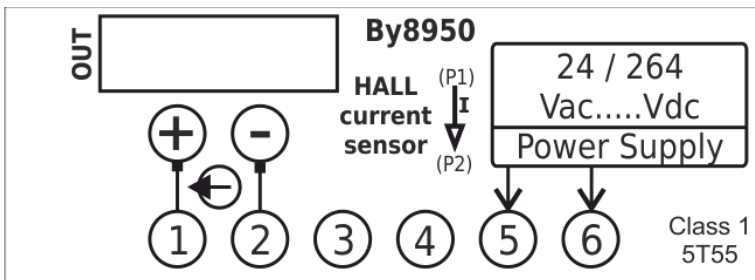
La presente guida ha scopo puramente informativo.
Il costruttore si riserva il diritto di modificare e/o aggiornare il prodotto e la guida senza alcuna limitazione e senza obblighi di preavviso.
Il costruttore non risponde di eventuali danni, diretti o indiretti, causati a persone o cose da avarie del prodotto o conseguenti la forzata sospensione dell'uso dello stesso.

DIRECT CURRENT TRANSDUCER HALL EFFECT



Designed and
manufactured entirely
in Italy

▪ UNIVERSAL AUXILIARY SUPPLY	24 ~ 264 Vac o Vdc
▪ MEASURE INPUT	50...100...200...300...400...500...600 Adc (on request 75 ... 150 ... 250) The converter is isolated from the measurement
▪ STANDARD OUTPUT	currente 4-20mA (max 200Ω) (on request 0-10V..0-5V..0-1V.....0-20mA..0-5mA..0-1mA) three-way
▪ INSULATION	2.5 kVac (50 Hz, 1 min) power supply - measurement input, power supply - output, measurement input - output
▪ PRECISION	1%
▪ OPERATING TEMPERATURE	-5 .. +55 °C
▪ FILTER	reading stabilization
▪ TYPE OF MEASUREMENT	Mean value
▪ REFERENCE STANDARDS	EN 60688
▪ DIMENSIONS	H=84 L=60 D=44
▪ MOUNTING	Freestanding or DIN rail



This guide is for information only.
The manufacturer reserves the right to modify and / or update the product manual without reservation and without prior notice.
The manufacturer, including his international representatives or agents, do not accept any liability for any incidental damage, directly or indirectly, to people or properties through the use of his products.