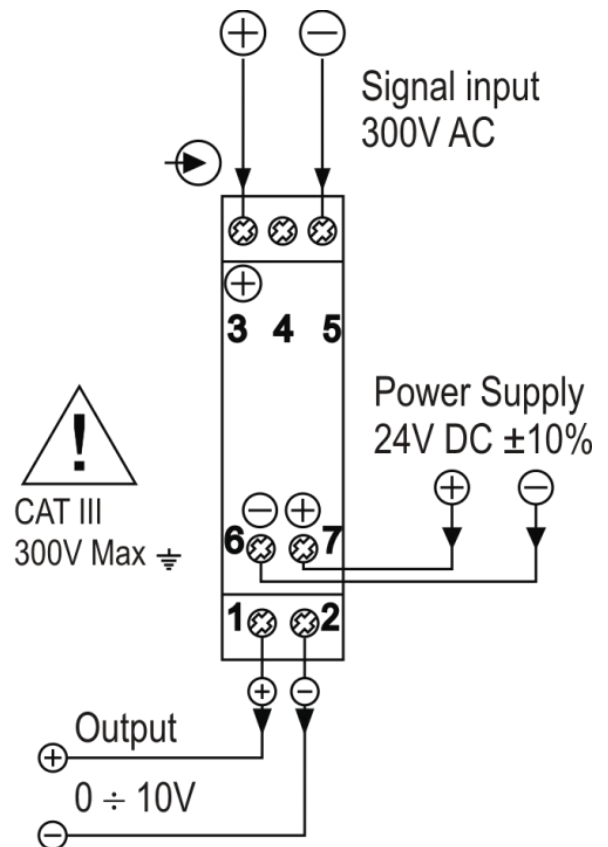
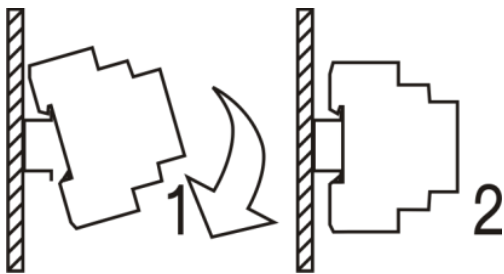


CONVERTITORE DI TENSIONE VERO VALORE EFFICACE MONTAGGIO GUIDA DIN



Progettato e prodotto
Interamente in Italia

▪ VALORI DI INGRESSO	300V AC
▪ ALIMENTAZIONE AUSILIARIA	24V DC \pm 10%
▪ AUTOCONSUMO	32 mA a vuoto; 36 mA -> 4mA; 41mA -> 12 mA; 47mA ->20mA
▪ CARICO RESISTIVO	500 Ω max
▪ CLASSE DI PRECISIONE	1%
▪ TEMPO DI RISPOSTA	1 sec
▪ SEPARAZIONE GALVANICA (isolamento tra ingressi, uscite, alimentazione aux)	2kV per 1 min a 50Hz
▪ TEMPERATURE	di funzionamento: -5°C \div +50°C di stoccaggio: -25°C \div +70°C
▪ FILTRO STABILIZZAZIONE LETTURA	SI
▪ SERRAGGIO MORSETTI	0,5 Nm max
▪ INDICATORI DI STATO	<ul style="list-style-type: none"> ▪ led giallo (misura in corso) = lampeggia durante la misura della tensione di ingresso ▪ led verde (uscita attiva) = lampeggia durante la conversione del valore di tensione
▪ NORME	CE, EN61010-1, EN60688, EN61000-6-4, EN61000-6-2
▪ DIMENSIONI / PESO	1 modulo DIN / 0,27 kg



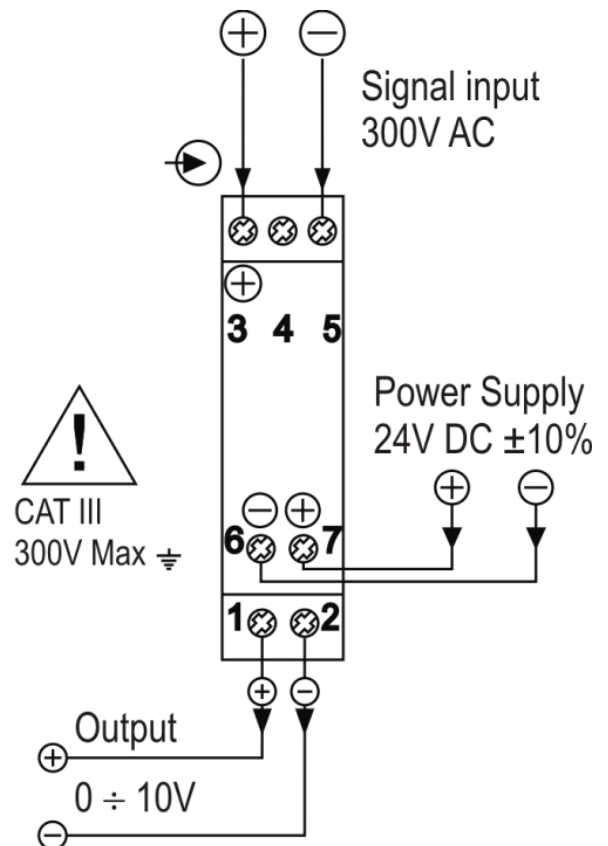
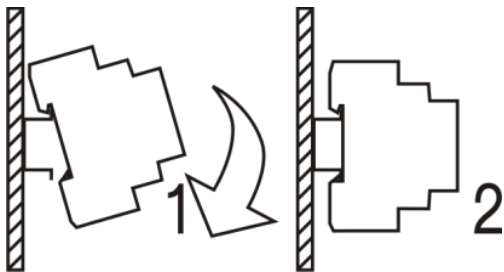
La presente guida ha scopo puramente informativo. Il costruttore si riserva il diritto di modificare e/o aggiornare il prodotto e la guida senza alcuna limitazione e senza obblighi di preavviso. Il costruttore non risponde di eventuali danni, diretti o indiretti, causati a persone o cose da avarie del prodotto o conseguenti la forzata sospensione dell'uso dello stesso.


VOLTAGE TRANSDUCER TRUE RMS DIN RAIL MOUNTING



Designed and
manufactured entirely
in Italy

▪ INPUT VALUES	300V AC
▪ AUXILIARY POWER SUPPLY	24V DC ± 10%
▪ BURDEN	32 mA no load; 36 mA -> 4mA; 41mA -> 12 mA; 47mA ->20mA
▪ RESISTIVE LOAD	500 Ω max
▪ ACCURACY CLASS	1%
▪ RESPONSE TIME	1 sec
▪ GALVANIC INSULATION (insulation among inputs, outputs, auxiliary power supply)	2kV for 1 min 50Hz
▪ TEMPERATURE	working: -5°C ÷ +50°C storage: -25°C ÷ +70°C
▪ READING FILTER	YES
▪ TERMINALS TORQUE	0,5 Nm max
▪ SIGNALLING LED	<ul style="list-style-type: none"> ▪ Yellow led (measuring) = it flashes during th measurement of the voltage input ▪ Green led (active output) = it flashes while the voltage value is converting
▪ STANDARDS	CE, EN61010-1, EN60688, EN61000-6-4, EN61000-6-2
▪ DIMENSIONS / WEIGHT	1 DIN module / 0.27 kg



 This guide is for information only. The manufacturer reserves the right to modify and / or update the product manual without reservation and without prior notice. The manufacturer, including his international representatives or agents, do not accept any liability for any incidental damage, directly or indirectly, to people or properties through the use of his products.