

ADATTATORE 72X72 PER CONTENITORI MODULARI 2DIN

2DIN TO 72x72 ADAPTER



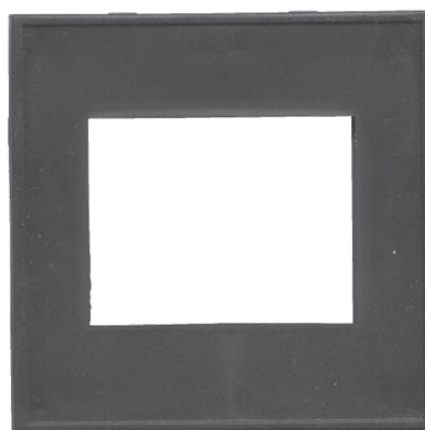
▪ **MATERIALE**
▪ **MATERIAL**

Materiale plastico nero a norme UL 94 V0
Black plastic which comply to UL 94 V0 standard

▪ **DIMENSIONI**
▪ **DIMENSIONS**

72x72mm (P=6,3mm)
72x72mm (P=6.3mm)

KIT / PACKAGE



- Supporto in plastica 72x72
- Barra omega
- Accessori
 - 6 Viti autofilettanti con testa a croce \varnothing 3,9mm, L=13mm
 - 4 Viti autofilettanti con testa a croce \varnothing 3,9mm, L=50mm

- 72x72 plastic adapter
- Din rail
- Accessories
 - 6 self-tapping screw with cross head \varnothing 3.9mm, L=13mm
 - 4 self-tapping screw with cross head \varnothing 3.9mm, L=50mm

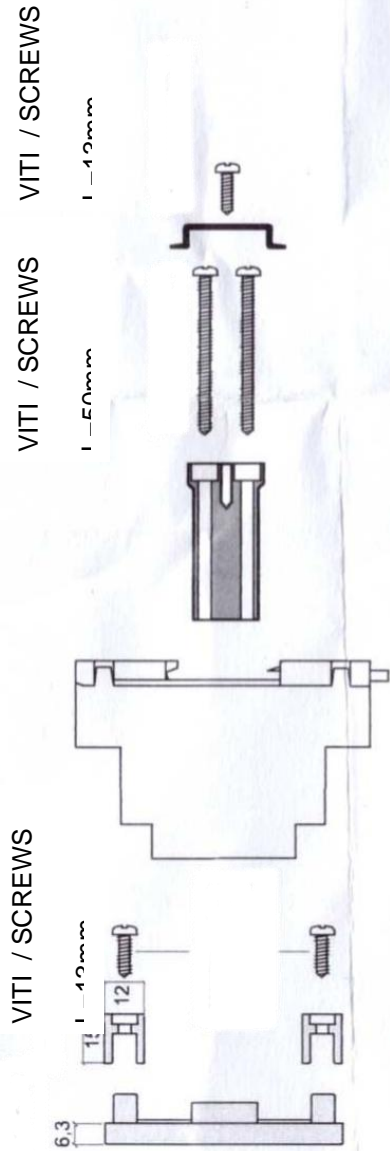
VISTA PROFILO / SIDE VIEW

VITI / SCREWS

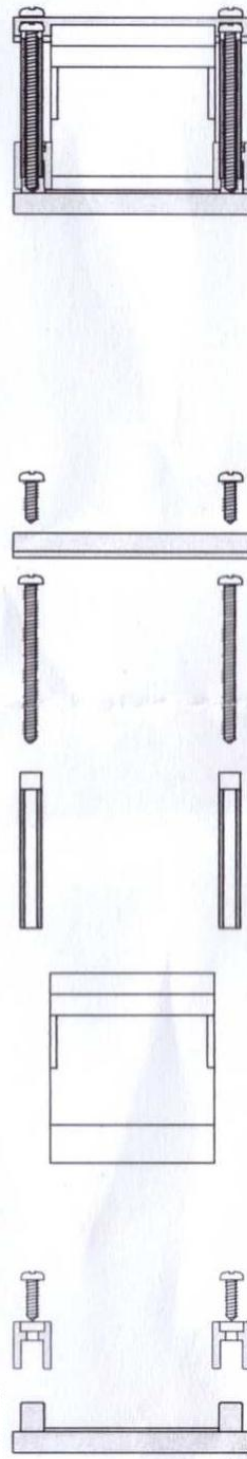
l - 50mm

VITI / SCREWS

l - 40mm



VISTA DALL' ALTO / ABOVE VIEW



La presente guida ha scopo puramente informativo.
 Il costruttore si riserva il diritto di modificare e/o aggiornare il prodotto e la guida senza alcuna limitazione e senza obblighi di preavviso.
 Il costruttore non risponde di eventuali danni, diretti o indiretti, causati a persone o cose da avarie del prodotto o conseguenti la forzata sospensione dell'uso dello stesso..



This guide is for information only.
 The manufacturer reserves the right to modify and / or update the product manual without reservation and without prior notice.
 The manufacturer, including his international representatives or agents, do not accept any liability for any incidental damage, directly or indirectly, to people or properties through the use of his products.