

SUONERIE E RONZATORI MONTAGGIO GUIDA DIN



Progettato e prodotto
interamente in Italia

▪ FREQUENZA	50-60 Hz
▪ GRADO DI PROTEZIONE	IP20
▪ CLASSE DI ISOLAMENTO	II
▪ TEMPERATURA	-10 ÷ +55 °C
▪ POTENZA ACUSTICA	84 dB a 1m
▪ FUNZIONAMENTO	intermittente
▪ PESO	0,20 kg
▪ DIMENSIONI	1 modulo DIN

	ByB12	ByB230	ByR12	ByR230
▪ TENSIONE ALIMENTAZIONE	12 Vac	230 Vac	12 Vac	230 Vac
▪ CONSUMO	5VA	10VA	5VA	10VA

BELLS AND BUZZERS DIN RAIL MOUNTING

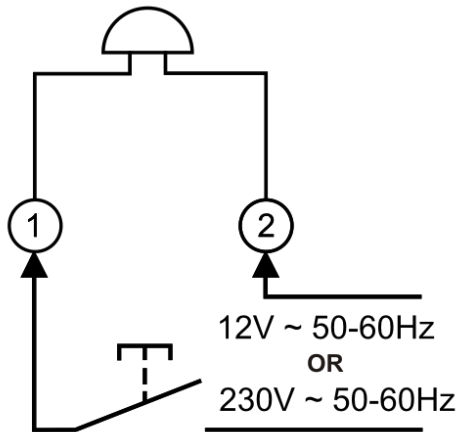


Designed and
manufactured entirely
in Italy

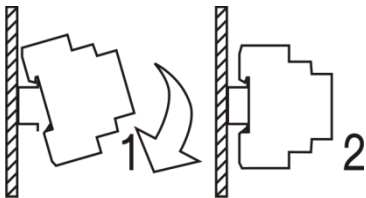
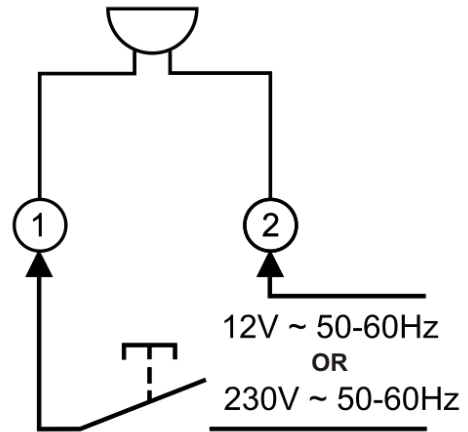
▪ NOMINAL FREQUENCY	50-60 Hz
▪ PROTECTION CLASS	IP20
▪ INSULATION CLASS	II
▪ TEMPERATURE	-10 ÷ +55 °C
▪ ACOUSTIC POWER	84 dB at 1m
▪ WORKING	intermittent
▪ WEIGHT	0,20 kg
▪ DIMENSIONS	1 DIN module

	ByB12	ByB230	ByR12	ByR230
▪ POWER SUPPLY	12 Vac	230 Vac	12 Vac	230 Vac
▪ BURDEN	5VA	10VA	5VA	10VA

ByB12 – ByB230



ByR12 – ByR230



La presente guida ha scopo puramente informativo.
 Il costruttore si riserva il diritto di modificare e/o aggiornare il prodotto e la guida senza alcuna limitazione e senza obblighi di preavviso.
 Il costruttore non risponde di eventuali danni, diretti o indiretti, causati a persone o cose da avarie del prodotto o conseguenti la forzata sospensione dell'uso dello stesso.



This guide is for information only.
 The manufacturer reserves the right to modify and / or update the product manual without reservation and without prior notice.
 The manufacturer, including his international representatives or agents, do not accept any liability for any incidental damage, directly or indirectly, to people or properties through the use of his products.