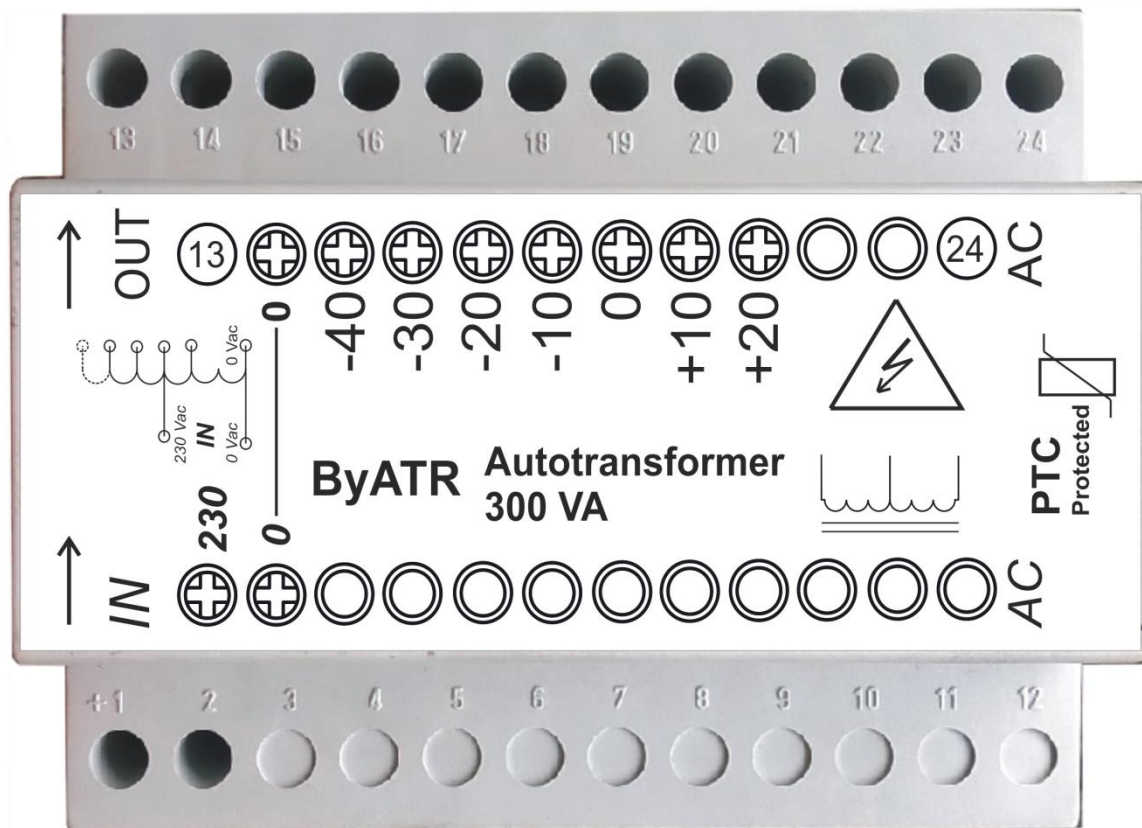


ByATR

Autotrasformatore multiuscita da 300 VA



L'autotrasformatore ByATR permette, partendo dall'alimentazione principale (solitamente 230 Vac) di ottenere un campo di alimentazione sia in aumento che in diminuzione a passi di 10 Vac.

Ad esempio:

Si supponga di avere un dispositivo da alimentare a 230 Vac ma di disporre di una tensione di linea pari a 250 Vac.

Si dovrà collegare la tensione di linea (250 Vac) ai morsetti 1 e 2 del ByATR mentre il dispositivo andrà collegato ai morsetti 14 e 17 del ByATR.

CARATTERISTICHE TECNICHE

AUTOTRASFORMATORE MULTIUSCITA (NON ISOLATO GALVANICAMENTE)

POTENZA TOTALE **300 VA**

INGRESSO 230 VAC NOMINALI
(CAMPO DI ALIMENTAZIONE: 200-260 VAC)

7 USCITE DI TENSIONE **IN TOTALE FRA DIMINUZIONE E
AUMENTO**
(COMUNE 0 VAC ; -40 ÷ +20 VAC)

PROTETTO DAL CORTOCIRCUITO CON PTC

AUTOCONSUMO 15 VA

TEMPERATURA ESERCIZIO -5° / 55° C

GRADO PROTEZIONE IP 20

PESO 1400 gr

DIMENSIONI DIN 6 U (85 X 105 X 65)

MORSETTIERA

1 Ingresso 230 Vac

2 Ingresso 0 Vac (collegato internamente al morsetto 14)

3 - 13 *Non usato*

14 Comune 0 Vac (collegato internamente al morsetto 2)

15 Uscita -40 Vac

16 Uscita -30 Vac

17 Uscita -20 Vac

18 Uscita -10 Vac

19 Uscita 0 Vac

20 Uscita +10 Vac

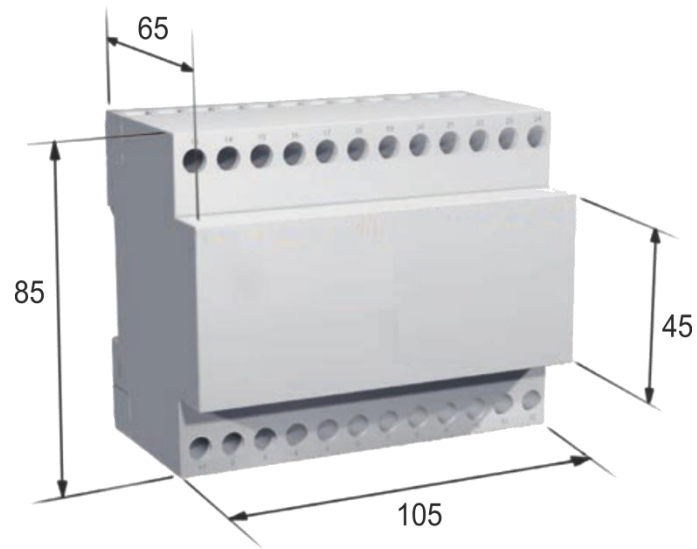
21 Uscita +20 Vac

22 - 24 *Non usato*

STANDARD NORMATIVI

- Prescrizioni di sicurezza Trasformatori: EN 61558-1
- Prescrizioni di sicurezza: CEI EN 61010-1

DIMENSIONI



VISTA

