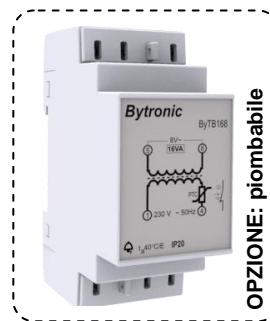
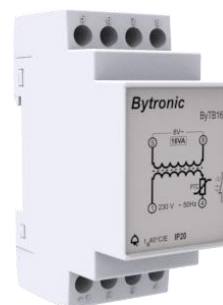


**TRASFORMATORI DI SICUREZZA
SERVIZIO INTERMITTENTE
RESISTENTI AL CORTO CIRCUITO
MONTAGGIO GUIDA DIN**



OPZIONE: piombabile



Progettato e prodotto
interamente in Italia

▪ FREQUENZA NOMINALE	50 Hz
▪ GRADO DI PROTEZIONE	IP20
▪ CLASSE DI ISOLAMENTO	II
▪ TEMPERATURA AMBIENTE MAX	40 °C
▪ PASTIGLIA PER PROTEZIONE TERMICA E CORTO CIRCUITO	PTC
▪ TENSIONE SECONDARIA CON CARICO NOMINALE	-15%
▪ NORME	EN61558-1-2-8

MODELLI 2 DIN	ByTB1512	ByTB1524	ByTB168	ByTB1612	ByTB1624
▪ TENSIONE ALIMENTAZIONE (morsetti 1 e 4)	230 Vac	230 Vac	230 Vac	230 Vac	230 Vac
▪ TENSIONI SECONDARIE	4 – 8 e 12V	12 – 12 e 24V	8V	12V	24V
▪ POTENZA DISCONTINUA SUL SECONDARIO					
Morsetti 7 e 8	4V – 5VA	12V – 7,5VA			
Morsetti 5 e 7	8V – 10VA	12V – 7,5VA			
Morsetti 5 e 8	12V – 15VA	24V – 15VA	8V – 16VA	12V – 16VA	24V – 16VA
▪ PESO	0,38 kg				

MODELLI 3 DIN	ByTB3012	ByTB3024	ByTB4012	ByTB4024
▪ TENSIONE ALIMENTAZIONE (morsetti 2 e 5)	230 Vac	230 Vac	230 Vac	230 Vac
▪ TENSIONI SECONDARIE	4 – 8 e 12V	12 – 12 e 24V	4 – 8 e 12V	12 – 12 e 24V
▪ POTENZA DISCONTINUA SUL SECONDARIO				
Morsetti 10 e 11	4V – 10VA	12V – 15VA	4V – 13VA	12V – 20VA
Morsetti 8 e 10	8V – 20VA	12V – 15VA	8V – 27VA	12V – 20VA
Morsetti 8 e 11	12V – 30VA	24V – 30VA	12V – 40VA	24V – 40VA
▪ PESO	0,51 kg			

TABELLA DI VARIAZIONE DELLA POTENZA IN FUNZIONE DELLA TEMPERATURA

TEMPERATURA	DIMINUIZIONE PERCENTUALE DELLA POTENZA
-20 °C ; +40 °C	Potenza nominale
+40 °C	-10 %
+45 °C	-20 %
+55 °C	-28 %
+60 °C	-34 %

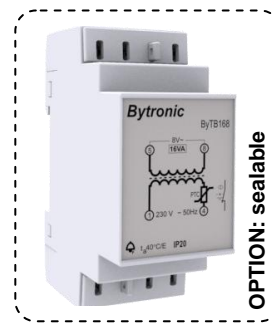


La presente guida ha scopo puramente informativo.

Il costruttore si riserva il diritto di modificare e/o aggiornare il prodotto e la guida senza alcuna limitazione e senza obblighi di preavviso.

Il costruttore non risponde di eventuali danni, diretti o indiretti, causati a persone o cose da avarie del prodotto o conseguenti la forzata sospensione dell'uso dello stesso.

**SAFETY TRANSFORMERS
INTERMITTENT USE
SHORT CIRCUIT PROTECTED
DIN RAIL MOUNTING**



**Designed and
manufactured entirely
in Italy**

▪ NOMINAL FREQUENCY	50 Hz
▪ PROTECTION CLASS	IP20
▪ INSULATION CLASS	II
▪ MAX INDOOR TEMPERATURE	40 °C
▪ THERMIC AND SHORT CIRCUIT PROTECTION	PTC
▪ SECONDARY VOLTAGE WITH NOMINAL LOAD	-15%
▪ STANDARDS	EN61558-1-2-8

2 DIN MODELS	ByTB1512	ByTB1524	ByTB168	ByTB1612	ByTB1624
▪ POWER SUPPLY (terminals 1 and 4)	230 Vac	230 Vac	230 Vac	230 Vac	230 Vac
▪ SECONDARY VOLTAGES	4 – 8 and 12V	12 – 12 and 24V	8V	12V	24V
▪ DISCONTINUOUS POWER ON THE SECONDARY CIRCUIT					
Terminals 7 and 8	4V – 5VA	12V – 7,5VA			
Terminals 5 and 7	8V – 10VA	12V – 7,5VA			
Terminals 5 and 8	12V – 15VA	24V – 15VA	8V – 16VA	12V – 16VA	24V – 16VA
▪ WEIGHT	0.38 kg				

3 DIN MODELS	ByTB3012	ByTB3024	ByTB4012	ByTB4024
▪ POWER SUPPLY (terminals 2 and 5)	230 Vac	230 Vac	230 Vac	230 Vac
▪ SECONDARY VOLTAGES	4 – 8 and 12V	12 – 12 and 24V	4 – 8 and 12V	12 – 12 and 24V
▪ DISCONTINUOUS POWER ON THE SECONDARY CIRCUIT				
Terminals 10 and 11	4V – 10VA	12V – 15VA	4V – 13VA	12V – 20VA
Terminals 8 and 10	8V – 20VA	12V – 15VA	8V – 27VA	12V – 20VA
Terminals 8 and 11	12V – 30VA	24V – 30VA	12V – 40VA	24V – 40VA
▪ WEIGHT	0.51 kg			

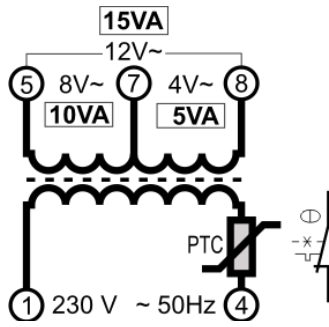
POWER DERATING RESPECT TO TEMPERATURE TABLE

TEMPERATURE	POWER DERATING PERCENTAGE
-20 °C ; +40 °C	Rated power
+45 °C	-10 %
+50 °C	-20 %
+55 °C	-28 %
+60 °C	-34 %

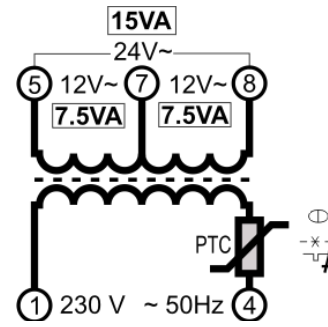


This guide is for information only.
The manufacturer reserves the right to modify and / or update the product manual without reservation and without prior notice.
The manufacturer, including his international representatives or agents, do not accept any liability for any incidental damage, directly or indirectly, to people or properties through the use of his products.

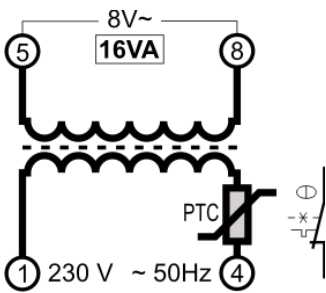
ByTB1512



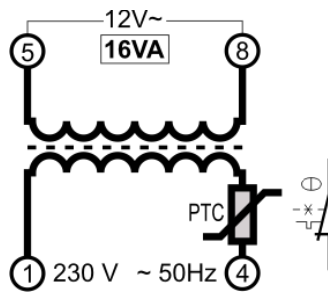
ByT1524



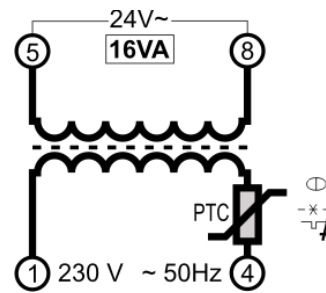
ByTB168



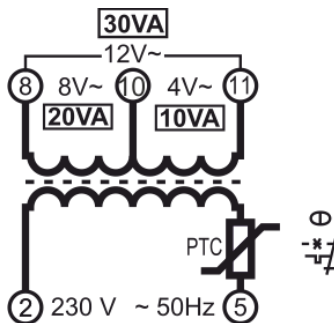
ByTB1612



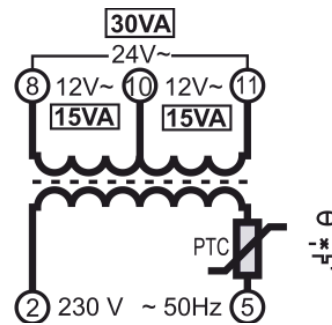
ByTB1624



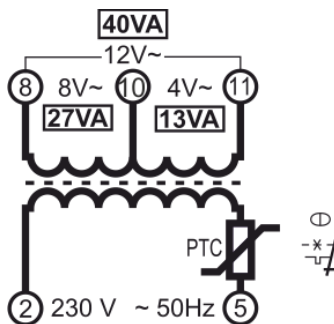
ByTB3012



ByTB3024



ByTB4012



ByTB4024

