

**TRASFORMATORI DI SICUREZZA
SERVIZIO CONTINUO
RESISTENTI AL CORTO CIRCUITO
MONTAGGIO GUIDA DIN**



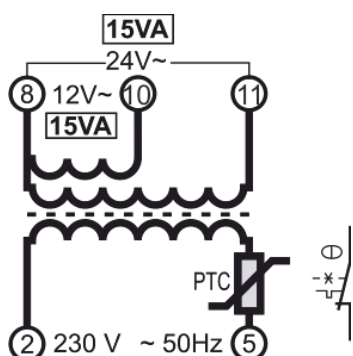
Progettato e prodotto
Interamente in Italia

▪ FREQUENZA NOMINALE	50 Hz
▪ GRADO DI PROTEZIONE	IP20
▪ CLASSE DI ISOLAMENTO	II
▪ TEMPERATURA AMBIENTE MAX	25 °C
▪ PASTIGLIA PER PROTEZIONE TERMICA E CORTO CIRCUITO	PTC
▪ TENSIONE SECONDARIA CON CARICO NOMINALE	-5%
▪ NORME	EN61558-1-2-6

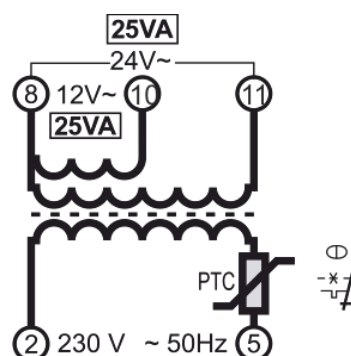
	ByTBSC15	ByTBSC25	ByTBSC40	ByTBSC63
▪ POTENZA DISSIPATA	3W	4W	5W	7W
▪ TENSIONE ALIMENTAZIONE	(morsetti 2 e 5) 230 Vac	(morsetti 2 e 5) 230 Vac	(morsetti 3 e 6) 230 Vac	(morsetti 1 e 2) 230 Vac
▪ TENSIONI SECONDARIE	12V e 24V	12 e 24V	12 e 24V	12 e 24V
▪ POTENZA CONTINUA SUL SECONDARIO				
Morsetti 8 e 10	12V – 15VA	12V – 25VA		
Morsetti 8 e 11	24V – 15VA	24V – 25VA		
Morsetti 11 e 13			12V – 40VA	
Morsetti 11 e 14			24V – 40VA	
Morsetti 13 e 14				12V – 63VA
Morsetti 13 e 16				24V – 63VA
▪ DIMENSIONE	3 DIN	3 DIN	4 DIN	6 DIN
▪ PESO	0,45 kg	0,58 kg	0,82 kg	1,30 kg

SCHEMI DI CONNESSIONE / CONNECTION DIAGRAMS

ByTBSC15



ByTBSC25



La presente guida ha scopo puramente informativo.

Il costruttore si riserva il diritto di modificare e/o aggiornare il prodotto e la guida senza alcuna limitazione e senza obblighi di preavviso.

Il costruttore non risponde di eventuali danni, diretti o indiretti, causati a persone o cose da avarie del prodotto o conseguenti la forzata sospensione dell'uso dello stesso.

**SAFETY TRANSFORMERS
CONTINUOUS USE
SHORT CIRCUIT PROTECTED
DIN RAIL MOUNTING**

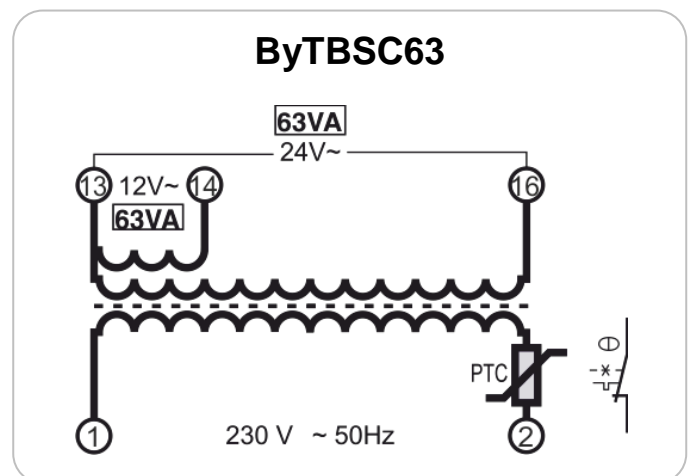
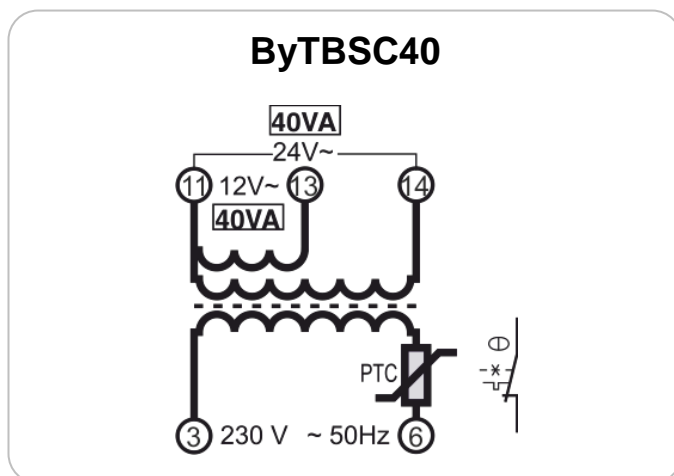


**Designed and
manufactured entirely
in Italy**

▪ NOMINAL FREQUENCY	50 Hz
▪ PROTECTION CLASS	IP20
▪ INSULATION CLASS	II
▪ MAX INDOOR TEMPERATURE	25 °C
▪ THERMIC AND SHORT CIRCUIT PROTECTION	PTC
▪ SECONDARY VOLTAGE WITH NOMINAL LOAD	-5%
▪ STANDARDS	EN61558-1-2-8

	ByTBSC15	ByTBSC25	ByTBSC40	ByTBSC63
▪ POWER	3W	4W	5W	7W
▪ POWER SUPPLY	(term. 2 and 5) 230 Vac	(term. 2 and 5) 230 Vac	(term. 3 and 6) 230 Vac	(term. 1 and 2) 230 Vac
▪ SECONDARY VOLTAGES	12V and 24V	12 and 24V	12 and 24V	12 and 24V
▪ CONTINUOUS POWER ON THE SECONDARY CIRCUIT				
Terminals 8 and 10	12V – 15VA	12V – 25VA		
Terminals 8 and 11	24V – 15VA	24V – 25VA		
Terminals 11 and 13			12V – 40VA	
Terminals 11 and 14			24V – 40VA	
Terminals 13 and 14				12V – 63VA
Terminals 13 and 16				24V – 63VA
▪ DIMENSIONS	3 DIN	3 DIN	4 DIN	6 DIN
▪ WEIGHT	0.45 kg	0.58 kg	0.82 kg	1.30 kg

SCHEMI DI CONNESSIONE / CONNECTION DIAGRAMS



This guide is for information only.
The manufacturer reserves the right to modify and / or update the product manual without reservation and without prior notice.
The manufacturer, including his international representatives or agents, do not accept any liability for any incidental damage, directly or indirectly, to people or properties through the use of his products.

**TABELLA DI VARIAZIONE DELLA POTENZA IN FUNZIONE DELLA TEMPERATURA /
POWER DERATING RESPECT TO TEMPERATURE TABLE**

TEMPERATURE	POWER DERATING PERCENTAGE
-20 °C ; +30 °C	Rated power
+40 °C	-5 %
+50 °C	-20 %
+55 °C	-40 %
+60 °C	-55 %