

TRASFORMATORE TOROIDALE PER DIFFERENZIALE DI TIPO B

TOROIDAL CURRENT TRANSFORMER FOR RESIDUAL CURRENT B TYPE DEVICE



Progettato e prodotto
Interamente in Italia

TORB 240 HV



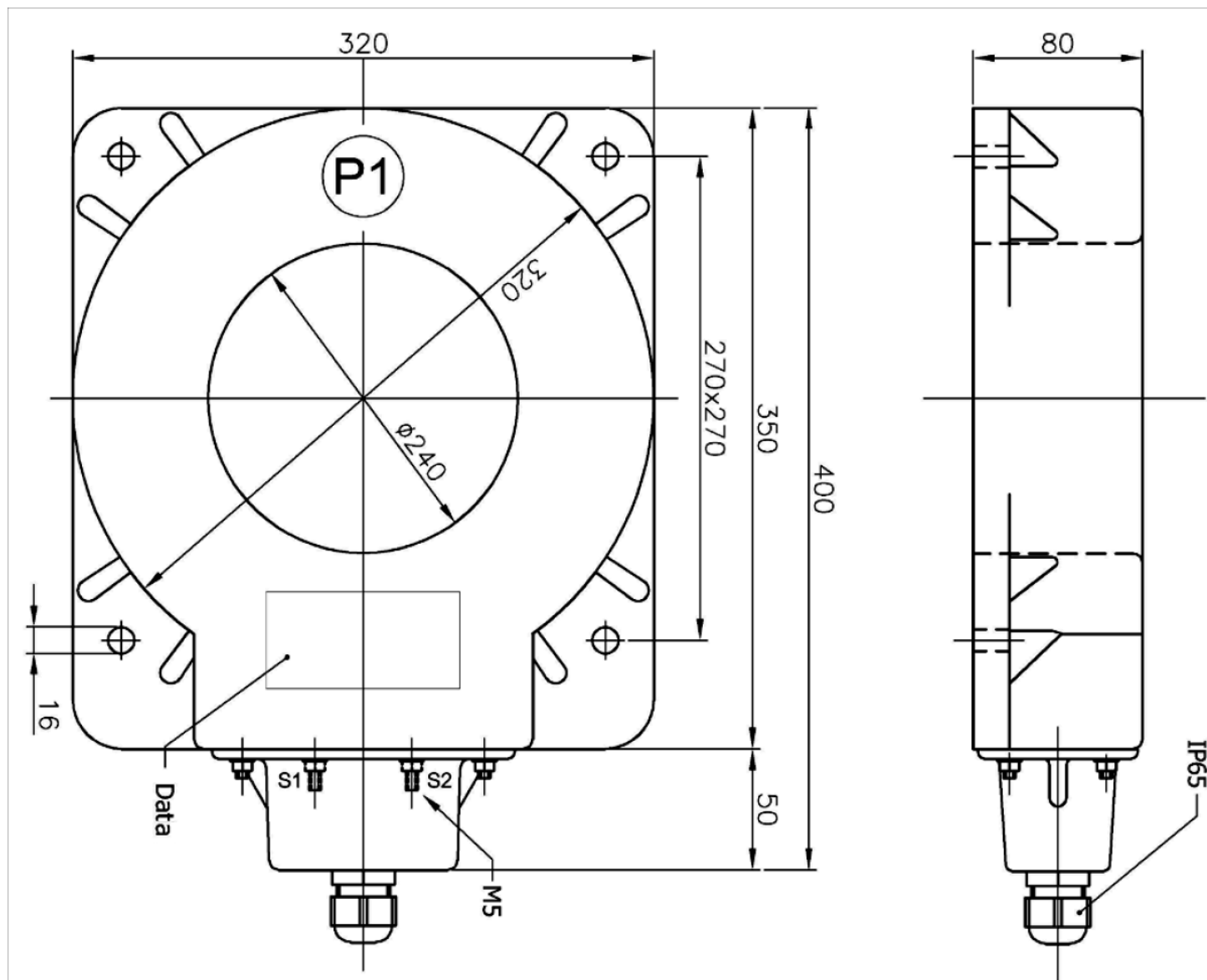
Caratteristiche/Technical data:

| | |
|--|--------------------------|
| Corrente nominale (I_n) <i>Nominal Current (I_n)</i> | 750 A |
| Corrente massima (I_{max}): <i>Nominal Current (I_{max})</i> | 4500 A |
| Tensione nominale (U_n) <i>Nominal Voltage (U_n)</i> | 3,6kV |
| Tensione di isolamento (U_i) <i>Insulation Voltage (U_i)</i> | 10kV |
| Frequenza <i>Frequency</i> | DC 50/60Hz |
| Grado di protezione <i>Protection degree</i> | IP 20 |
| Installazione <i>Installation</i> | Interna <i>Indoor</i> |
| Temperatura di lavoro <i>Working Temperature</i> | -10/+70 °C |
| Esecuzione <i>Execution</i> | Plastic / Resin |
| Peso (circa) <i>Weight (approx)</i> | 5.3 kg |

Progettato per BY11600
Designed for BY11600

Standards: IEC 61869-1, IEC 61869-2, CEI EN 60044-1

Dimensioni / Dimensions



La presente guida ha scopo puramente informativo.
Il costruttore si riserva il diritto di modificare e/o aggiornare il prodotto e la guida senza alcuna limitazione e senza obblighi di preavviso.
Il costruttore non risponde di eventuali danni, diretti o indiretti, causati a persone o cose da avarie del prodotto o conseguenti la forzata sospensione dell'uso dello stesso.



This guide is for information only.
The manufacturer reserves the right to modify and / or update the product manual without reservation and without prior notice.
The manufacturer, including his international representatives or agents, do not accept any liability for any incidental damage, directly or indirectly, to people or properties through the use of his products.