

TRASFORMATORE DI ISOLAMENTO PER MISURA DI TENSIONE MONTAGGIO GUIDA DIN



Progettato e prodotto
Interamente in Italia

▪ NORMATIVA DI RIFERIMENTO	EN 61558-1
▪ CONTENITORE	3 moduli DIN
▪ TENSIONE DI PROVA D ISOLAMENTO	6 kV / 50 Hz / 60 sec
▪ FISSAGGIO	Guida DIN
▪ ISOLAMENTO	In resina
▪ TENSIONE SECONDARIA STANDARD	100V
▪ CLASSE	0.5 / 1
▪ POTENZA NOMINALE	0,02 VA
▪ SOVRACCARICO	0,1 VA
▪ TERMINALI INGRESSO PRIMARIO	8-11
▪ TERMINALI USCITA SECONDARIA	3-4

ISOLATION TRANSFORMER FOR MEASURE VOLTAGE DIN RAIL MOUNTING



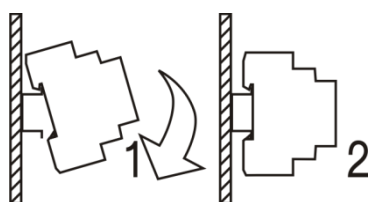
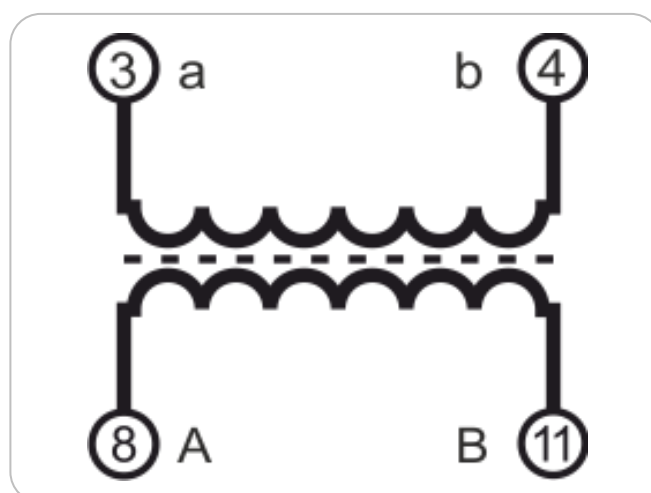
Designed and
manufactured entirely
in Italy

▪ STANDARD REFERENCES	EN 61558-1
▪ CASE	2 DIN modules
▪ ISOLATION TEST VOLTAGE	6 kV / 50 Hz / 60 sec
▪ MOUNTING	DIN Rail
▪ INSULATION	Resin
▪ STANDARD SECONDARY VOLTAGE	100 V
▪ CLASS	0.5 / 1
▪ NOMINAL POWER	0.02 VA
▪ OVERLOAD	0.1 VA
▪ PRIMARY INPUT TERMINAL	8-11
▪ SECONDARY OUTPUT TERMINAL	3-4

MODELLI DISPONIBILI / AVAILABLE MODELS

CODICE / CODE	PRIMARIO / PRIMARY	SECONDARIO / SECONDARY
By-TV1k100	1000 Vac	100 Vac
By-TV08k100	800 Vac	100 Vac
By-TV07k100	700 Vac	100 Vac
By-TV069k100	690 Vac	100 Vac
By-TV066k100	660 Vac	100 Vac
By-TV06k100	600 Vac	100 Vac
By-TV05k100	500 Vac	100 Vac
By-TV044k100	440 Vac	100 Vac
By-TV0415k100	415 Vac	100 Vac
By-TV04k100	400 Vac	100 Vac

SCHEMA DI CONNESSIONE / CONNECTION DIAGRAMS



La presente guida ha scopo puramente informativo.
 Il costruttore si riserva il diritto di modificare e/o aggiornare il prodotto e la guida senza alcuna limitazione e senza obblighi di preavviso.
 Il costruttore non risponde di eventuali danni, diretti o indiretti, causati a persone o cose da avarie del prodotto o conseguenti la forzata sospensione dell'uso dello stesso.



This guide is for information only.
 The manufacturer reserves the right to modify and / or update the product manual without reservation and without prior notice.
 The manufacturer, including his international representatives or agents, do not accept any liability for any incidental damage, directly or indirectly, to people or properties through the use of his products.