

# Byttronic

## Dispositivi termoelettrici

(condizionamento quadri  
elettrici)

## Thermoelectric devices

(electric switchboard  
conditioning)



**Dispositivi Termoelettrici  
(condizionamento quadri elettrici)**

**Thermoelectric Devices  
(electric switchboard conditioning)**

**CELLE DI PELTIER  
THERMOELECTRIC MODULES**

MODULI TERMOELETTRICI (condizionamento quadri elettrici) / THERMOELECTRIC MODULES  
(electric switchboard conditioning) .....3

## MODULI TERMOELETTICI (condizionamento quadri elettrici) THERMOELECTRIC MODULES (electric switchboard conditioning)

### By---PEL---

MODULO TERMOELETTICO (CELLA DI PELTIER)  
ARIA-ARIA

THERMOELECTIC COOLER (PELTIER)  
AIR-TO-AIR

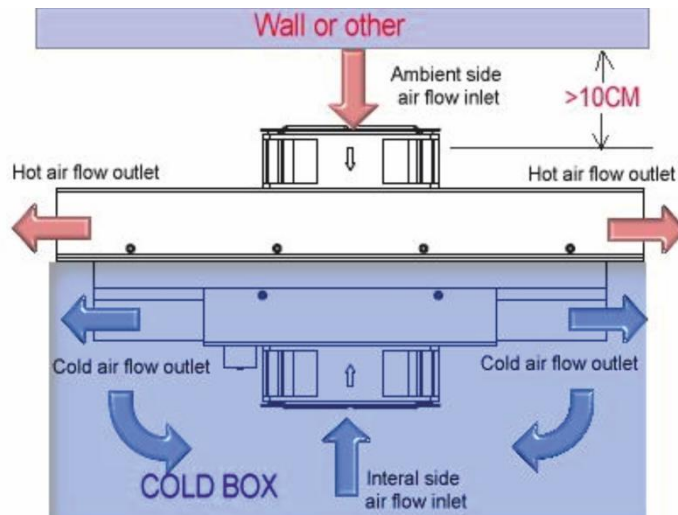


MODEL	COOLING POWER	VOLTAGE CURRENT	MODE
By012PEL26C	26W	12Vdc 2.8A	Cooling only
By024PEL50HC	45W	24Vdc 3.5A	Heat/Cool
By024PEL70HC	68W	24Vdc 4.4A	Heat/Cool
By024PEL100HC	95W	24Vdc 6.2A	Heat/Cool
By024PEL200HC	195W	24Vdc 12.7A	Heat/Cool

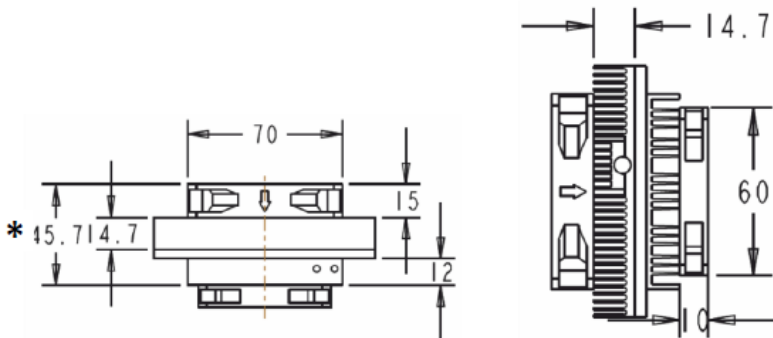


DOCUMENTAZIONE DISPONIBILE  
AVAILABLE DOCUMENTS

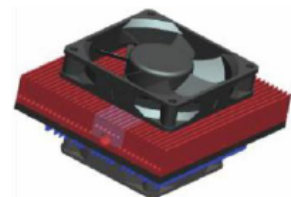
[Datasheet](#)



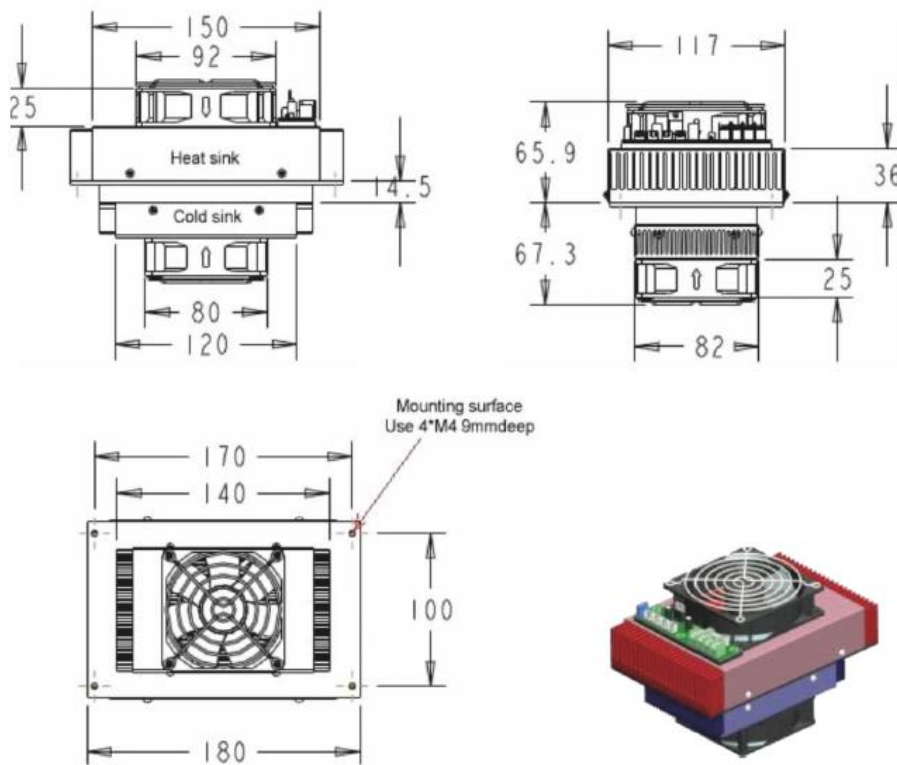
### By012PEL26C



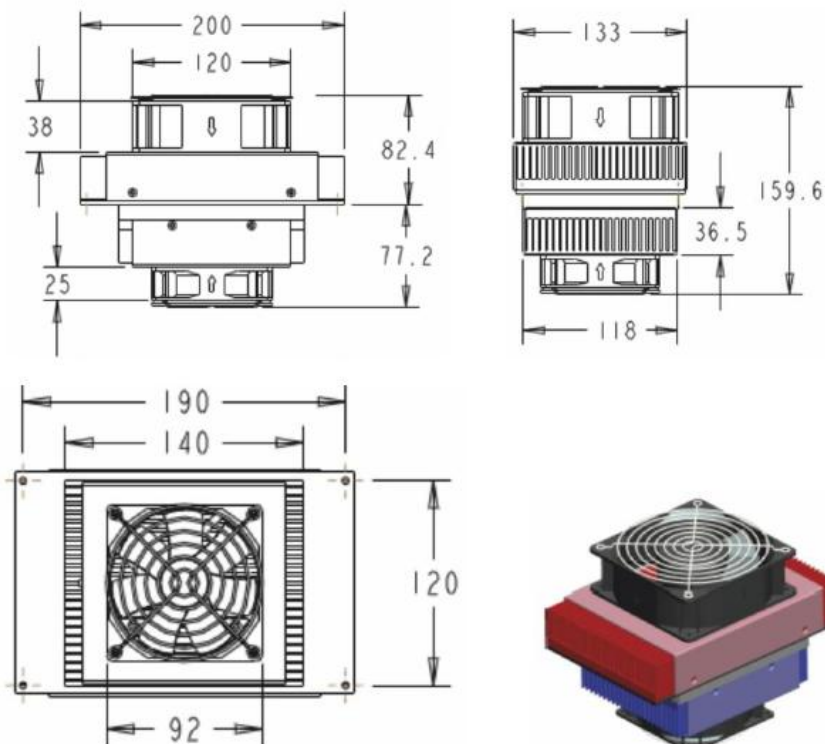
\* 65.7 IF OPTION GAP (20mm)



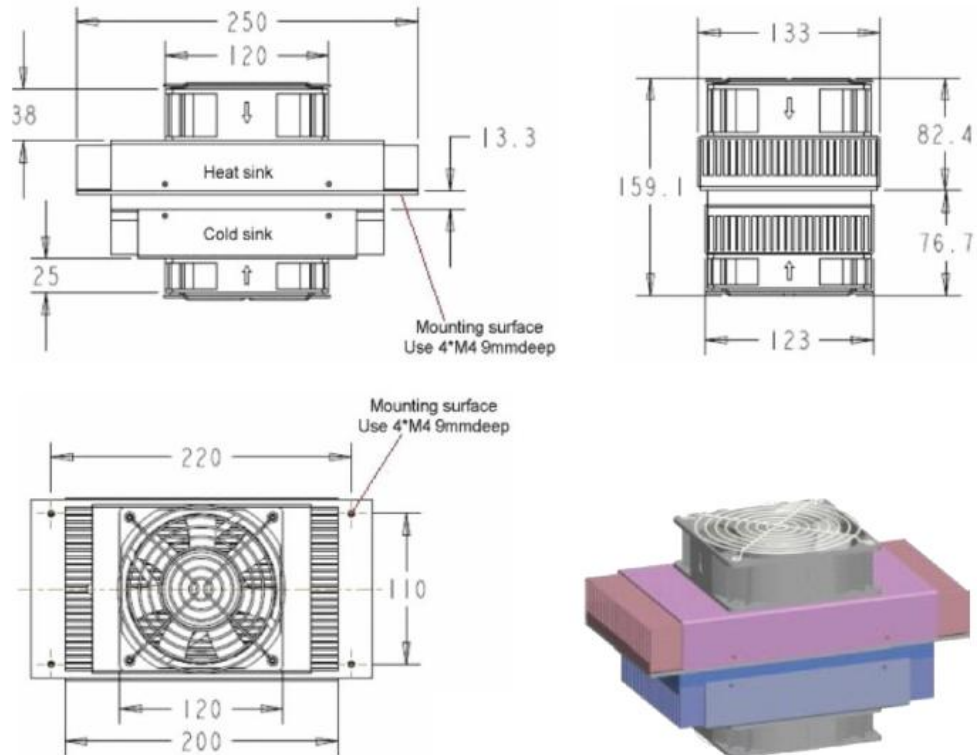
## By024PEL50HC



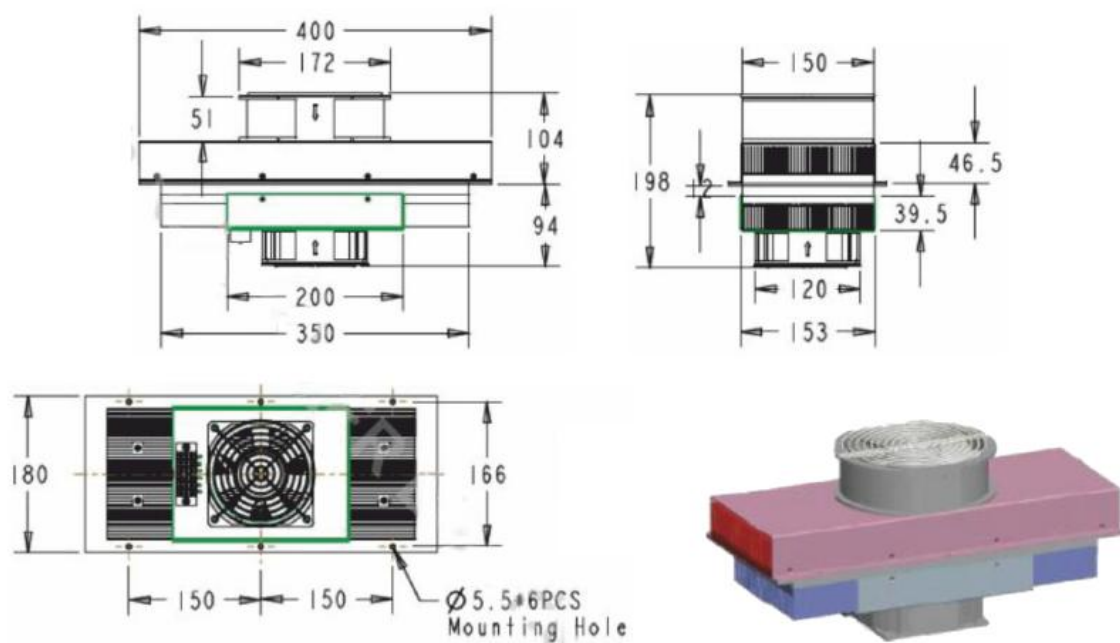
## By024PEL70HC



## By024PEL100HC



## By024PEL200HC



## CARATTERISTICHE TECNICHE

raffreddamento elettronico a semiconduttore, dimensioni contenute, leggero

Nessun compressore, nessun freon, nessun inquinamento, nessuna vibrazione, nessuna perdita

Nessun materiale tossico, conformità alla direttiva RoHS

Montaggio libero, applicabile a diversi luoghi

Dissipatore di calore ad alta efficienza

Isolamento in schiuma ad alta densità tra dissipatore lato caldo e lato freddo

Impostazione della temperatura di protezione surriscaldamento del dissipatore di calore lato caldo +75 ° C ± 5 ° C

## TECHNICAL FEATURES

Using semiconductor electronic cooling, small volume, light weight

No compressor, no Freon, no pollution, no vibration, no leak

Using no pollution material ,compliance RoHS

Free mounting, applicable to a variety of places

Welded fin-heat sink, high efficiency heat

High-dense foam insulation between heat sink and cold heat sink

Hot-side heat sink overheat protection temperature setting +75°C ±5°C

### By012PEL26C    By024PEL50HC    By024PEL70HC    By024PEL100HC    By024PEL200HC

	By012PEL26C	By024PEL50HC	By024PEL70HC	By024PEL100HC	By024PEL200HC	
<b>POTENZA</b>	26 W	45 W	68 W	95 W	195 W	<b>COOLING POWER</b>
<b>TENSIONE</b>	12 Vdc	24 Vdc	24 Vdc	24 Vdc	24 Vdc	<b>VOLTAGE</b>
<b>CORRENTE</b>	2.8A	3.5A	4.4A	6.2A	12.7A	<b>CURRENT</b>
<b>CONTROLLO TEMP.</b>	--	--	--	--	--	<b>TEMP. CONTROL</b>
<b>TEMP. FUNZIONAM.</b>	-10 ~ +70°C	-10 ~ +70°C	-10 ~ +70°C	-10 ~ +70°C	-10 ~ +70°C	<b>OPERATING TEMP.</b>
<b>FUNZIONAM.</b>	Cool only	Heat / Cool	Heat / Cool	Heat / Cool	Heat / Cool	<b>MODE</b>
<b>PESO</b>	0.35 kg	1.8 kg	2.6 kg	3.7 Kg	7.1 Kg	<b>WEIGHT</b>
<b>OPZIONE: DISTANZIALE (20mm)</b>	X	--	--	--	--	<b>OPTION: GAP (20mm)</b>
<b>NOTA</b>	<b>Cool only:</b> Using a overheat protector on the bottom of heat sink.		<b>Heat/Cool:</b> Using two overheat protectors both cold sink and heat sink			<b>NOTE</b>

## CONDIZIONI GENERALI DI VENDITA CONDITIONS OF SALE

### ◆ Offerta

L'offerta commerciale di Bytronic S.r.l. ha validità di 30 (trenta) giorni a partire dalla data di emissione, se non diversamente specificato. L'offerta commerciale di Bytronic S.r.l. ha validità vincolante solo se scritta.

Bytronic S.r.l. procederà alla messa in opera di quanto specificato in offerta solo dopo conferma scritta da parte del cliente.

Il valore economico dell'offerta presuppone che per la data di inizio dello sviluppo di quanto in essere il cliente abbia fornito tutti i particolari specifici relativi al prodotto o alla commessa oggetto dell'offerta.

Eventuali ritardi o difformità nella documentazione e/o nelle specifiche saranno valutati economicamente a consuntivo e concordati come forma integrativa al valore economico in offerta con il cliente prima della consegna dell'oggetto dell'offerta.

Tutto ciò che non è specificato nell'offerta è da ritenere escluso anche se ciò può inficiare il funzionamento dell'oggetto o dell'insieme in cui viene inserito o non ottemperare al principio di una realizzazione a regola d'arte.

In caso di incomprensioni, interpretazioni errate, contestazioni, introduzioni di varianti non concordate, impossibilità di realizzazione o quant' altro possa ostacolare lo sviluppo Bytronic S.r.l. si riserva il diritto di ritiro dell'offerta procedendo al suo annullamento.

### ◆ Fornitura

La fornitura comprende solo quanto chiaramente e specificatamente descritto nell'ordine. In qualsiasi momento l'esecuzione della fornitura potrà essere sospesa in caso di cambiamento delle condizioni patrimoniali del committente, ai sensi dell'art. 1461 del Codice Civile. L'evasione della fornitura rimane sempre subordinata alla disponibilità di materiale nonché a situazione di inadempienze dei pagamenti da parte del committente.

### ◆ Modifiche sul prodotto

Ci riserviamo la facoltà e il diritto di apportare, in qualsiasi momento e senza preavviso, modifiche anche costruttive al nostro prodotto al fine di un suo miglioramento.

### ◆ Consegna

I termini di consegna pattuiti potranno essere modificati se durante l'esecuzione dell'ordine il cliente richiede delle varianti o non fornisce dati tecnici ed eventuali materiali in conto lavoro necessari per la costruzione. Eventuali ritardi di consegna non danno diritto a rescissione parziale o totale del contratto né ad alcuna corresponsione di penale, salvo che regolarmente concordata a contratto.

### ◆ Trasporto

Salvo diversi accordi scritti, le condizioni di resa normali, per tutte le nostre forniture, si intendono franco nostro stabilimento di Cairate. Il nostro obbligo di fornitura si intende adempiuto con la presa in consegna della merce da parte del vettore. In tutti i casi la merce viaggia a rischio e pericolo del committente.

### ◆ Rispetto condizioni generali di sicurezza

Il cliente provvederà all'espletamento di tutte le pratiche occorrenti al salvataggio dei dati sensibili, applicativi, archivi e alla risoluzione di problematiche logistiche come definito nel proprio documento programmatico per la Sicurezza dei dati sensibili coerente con le leggi in vigore e inerenti alla sicurezza dei lavoratori secondo il DVR (Documento di Valutazione dei Rischi). In caso di particolari esigenze definite nel DPS e nel DVR del cliente, Egli provvederà a comunicarci quanto di nostra competenza in modo da predisporci al rispetto di quanto richiesto.

### ◆ Offer

The commercial offer of Bytronic S.r.l. it is valid for 30 (thirty) days from the date of issue, unless otherwise specified. The commercial offer of Bytronic S.r.l. it is binding only if written.

Bytronic S.r.l. will proceed with the implementation of what is specified in the offer only after written confirmation from the customer.

The economic value of the offer assumes that for the start date of the development of what is in existence the customer has provided all the specific details relating to the product or the order object of the offer.

Any delays or discrepancies in the documentation and / or specifications will be evaluated financially in the final balance and agreed as an additional form to the economic value offered by the customer before the delivery of the object of the offer.

All that is not specified in the offer is to be considered excluded even if this can affect the functioning of the object or the whole in which it is inserted or not comply with the principle of a workmanlike realization.

In the event of misunderstandings, misinterpretations, disputes, introductions to variations not agreed upon, impossibility of realizing or anything else that may hinder its development Bytronic S.r.l. reserves the right to withdraw the offer by canceling it.

### ◆ Supply

The supply includes only as clearly and specifically described in the order. At any time the execution of the supply may be suspended in the event of a change in the client's financial conditions, pursuant to art. 1461 of the Civil Code. The delivery of the supply is always subordinated to the availability of material and to the situation of non-fulfillment of payments by the customer.

### ◆ Product changes

We reserve the right and the right to make, at any time and without prior notice, also constructive changes to our product in order to improve it.

### ◆ Delivery

The agreed delivery terms can be modified if during the execution of the order the customer requests variations or does not provide technical data and any materials on a subcontracting basis necessary for the construction. Possible delivery delays do not give the right to partial or total termination of the contract or to any payment of a penalty, unless regularly agreed upon by contract.

### ◆ Transport

Unless otherwise agreed in writing, the normal return conditions for all our supplies are understood to be ex works of our Cairate plant. Our supply obligation is understood to be fulfilled with the delivery of the goods by the carrier. In all cases the goods travel at the risk of the customer.

### ◆ Respect general safety conditions

The customer will carry out all the necessary procedures for saving sensitive data, applications, archives and solving logistic problems as defined in its programmatic document for the security of sensitive data consistent with the laws in force and inherent to the safety of workers according to the DVR (Risk Assessment Document). In the case of particular needs defined in the DPS and in the DVR of the customer, He will communicate to us what is our competence so as to prepare us for the respect of what is requested.

## ◆ **Pagamento**

Il pagamento delle fatture deve farsi entro il termine convenuto. Trascorso il termine stabilito decorrerà senza bisogno di avviso o di messa di mora, l'interesse calcolato sulla base del 4% in più del tasso ufficiale di sconto.

Bytronic S.r.l. si riserva la proprietà dei beni oggetto della fornitura fino al pagamento dell'intero prezzo convenuto, ai sensi dell'art. 1523 C.C.

## ◆ **Garanzia**

Bytronic S.r.l. garantisce la qualità dei materiali utilizzati e la loro rispondenza alle norme vigenti, quando il processo produttivo è completamente di propria competenza. Le parti che si rivelassero difettose, eccetto nei casi dovuti a normale usura, cattivo uso, utilizzo oltre i limiti di progetto, interventi non autorizzati, manomissioni e simili, saranno sostituiti a cura di Bytronic S.r.l., franco proprio magazzino, per un periodo di 24 (ventiquattro) mesi, come da garanzia europea, a partire dalla data di collaudo presso la propria officina. Nel caso di materiali particolari coperti da garanzia limitata dal produttore, saranno da ritenersi valide le condizioni di garanzia ottenibili dallo stesso. Le spese di spedizione ed i trasporti effettuati a seguito di interventi in garanzia sono a carico del cliente, che si assume l'onere ed il rischio degli stessi. Gli eventuali costi aggiuntivi, comprese le prestazioni del Tecnico Bytronic (ore di viaggio, assenza sede e ore di manodopera) sono in ogni caso esclusi dalla garanzia e conteggiati secondo le tariffe correnti. Sarà insindacabile giudizio di Bytronic S.r.l. valutare l'opportunità di un intervento tecnico in loco. Il cliente non potrà in alcun caso pretendere risarcimenti per spese o danni diretti ed indiretti né per fermi impianto nel caso di guasto in garanzia.

La garanzia decade immediatamente se il cliente non rispetta puntualmente le condizioni di fornitura pattuite.

## ◆ **Assistenza**

L'assistenza al cliente, nel caso di fornitura di un prodotto finito, è da ritenersi esclusivamente telefonica. Qualsiasi altra forma di assistenza e' da ritenersi esclusa se non concordata preventivamente.

Nel caso di fornitura relativa ad un semilavorato, una opzione, una espansione, una variante, un dispositivo da integrare in un insieme, una consulenza, un software, se non specificato, non comprendono la messa in servizio dei medesimi.

Qualsiasi chiarimento, spiegazione, aggiornamento, istruzione sarà possibile presso la sede Bytronic S.r.l. concordandone preventivamente le modalità.

La messa in servizio presso la sede del cliente o altra sede dovrà essere concordata se non specificata in offerta.

Tutte le spese sostenute nel corso di una assistenza sono considerate da Bytronic S.r.l. sicuramente da rimborsare da parte del cliente indipendentemente dall'esito della stessa.

In caso di contestazioni o divergenze di varia natura Bytronic S.r.l. si riserva di sospendere unilateralmente questo servizio e tutto ciò che ancora possa essere in corso come rapporto commerciale; sarà chiaramente ottemperata la formula della garanzia come sopra specificato.

## ◆ **Reclami**

Sono ritenuti validi solo se effettuati a mezzo lettera raccomandata entro otto giorni dal ricevimento della fornitura e se riferiti ad errori o difetti di fabbricazione.

Per ogni controversia è competente il foro di Busto Arsizio (VA) presso il quale viene eletto il nostro domicilio legale con rinuncia della controparte ad ogni eccezione al riguardo.

## ◆ **Resi**

Si accettano resi solo se corredati di dettagliata descrizione del difetto. La riparazione del reso avverrà entro 60 (sessanta) giorni dalla data di accettazione dello stesso, sempre che non insorgano impedimenti o cause di forza maggiore.

## ◆ **Payment**

Payment of invoices must be made within the agreed time. Once the deadline has elapsed, it will run without notice or default, the interest calculated on the basis of 4% more than the official discount rate.

Bytronic S.r.l. reserves the ownership of the goods subject to the supply up to the payment of the entire agreed price, pursuant to art. 1523 C.C.

## ◆ **Warranty**

Bytronic S.r.l. guarantees the quality of the materials used and their compliance with the regulations in force, when the production process is completely within its competence. Parts that prove to be defective, except in cases due to normal wear and tear, misuse, use beyond the project limits, unauthorized interventions, tampering and the like, will be replaced by Bytronic Srl, ex stock, for a period of 24 (twenty-four) months, as per the European guarantee, starting from the date of testing at your own workshop. In the case of particular materials covered by a limited warranty from the manufacturer, the warranty conditions obtainable from the same will be considered valid. The shipping costs and the transports carried out as a result of interventions under warranty are charged to the customer, who assumes the burden and the risk of the same. Any additional costs, including the services of the Bytronic Technician (travel hours, absence of seat and hours of labor) are in any case excluded from the guarantee and counted according to the current rates. Bytronic S.r.l. consider the opportunity of a technical intervention on the spot. Under no circumstances can the customer claim compensation for direct or indirect costs or damages or for plant downtime in the event of a warranty fault.

The warranty expires immediately if the customer does not punctually comply with the agreed supply conditions.

## ◆ **Support**

Customer assistance, in the case of supply of a finished product, is to be considered exclusively by telephone. Any other form of assistance is to be considered excluded unless previously agreed.

In the case of supply relating to a semi-finished product, an option, an expansion, a variant, a device to be integrated into a whole, a consultancy, a software, if not specified, do not include the commissioning of the same.

Any clarification, explanation, update or instruction will be possible at the Bytronic S.r.l. previously agreeing on the procedures.

Commissioning at the customer's site or other location must be agreed if not specified in the offer.

All expenses incurred during a service are considered by Bytronic S.r.l. definitely to be reimbursed by the customer regardless of the outcome of the same.

In the event of disputes or divergences of various kinds Bytronic S.r.l. reserves the right to unilaterally suspend this service and all that may still be in progress as a business relationship; the guarantee formula as specified above will be clearly complied with.

## ◆ **Complaints**

They are considered valid only if made by registered letter within eight days of receipt of the supply and if they refer to errors or manufacturing defects.

The Court of Busto Arsizio (VA) with which our legal domicile is elected with the counterpart's renouncement to any exception in this regard is the responsibility of any dispute.

## ◆ **Returns**

We accept returns only if accompanied by a detailed description of the defect. The repair of the return will take place within 60 (sixty) days from the date of acceptance thereof, provided that no impediments or causes of force majeure arise.



# *Bytronic s.r.l.*

Via Como, 55-21050 Cairate (VA)  
Tel. 0331/312523 - Fax. 0331/313077 - Partita IVA 02492310129

---

*Le informazioni e i dati tecnici riportati in questa documentazione sono suscettibili di modifiche. Bytronic si riserva il diritto di effettuare variazioni senza preavviso, in qualsiasi momento, in funzione dell'evoluzione dei materiali e delle tecnologie.*

*L'installazione dei prodotti deve essere eseguita nel rispetto delle norme generali vigenti. Bytronic non si assume alcuna responsabilità per quanto concerne l'impiego dei prodotti che prevedono particolari norme di ambiente e/o installazione, il cui rispetto resta di competenza ed a carico dell'installatore, inclusi danni diretti o indiretti, costi o ritardi in cui possa incorrere il cliente.*

-----  
*The information and technical data presented in this catalogue may be subject to modifications. Bytronic reserves the right to modify the actual data without any notice at any time, according to raw materials and new technologies.*

*The installation of the products must be carried out following the international standards of practice by qualified people. Bytronic will not accept any responsibility due to incorrect use or installation of any product, including any responsibility for direct or indirect damage, costs or delays incurred by the customer due to the defect.*

---

## **Bytronic s.r.l.**

Via Como, 55  
21050 Cairate (VA) - ITALY  
Tel: ++39 0331 312523  
Fax: ++39 0331 313077  
Internet: [www.bytronic.it](http://www.bytronic.it)  
e-mail: [bytronic@bytronic.it](mailto:bytronic@bytronic.it)  
skype: bytronicvarese