

Bytronic



**Apparecchiature
per il settore
Civile**

**Equipments
for Home
environment**



Apparecchiature per il settore Civile

Equipments for Home environment

SUONERIE E RONZATORI / BELLS AND BUZZERS	3
TRASFORMATORI DI SICUREZZA PER CAMPANELLI, SERVIZIO INTERMITTENTE, RESISTENTI AL CORTO CIRCUITO / SAFETY BELL TRANSFORMERS, INTERMITTENT USE, SHORT CIRCUIT PROTECTION	5
TRASFORMATORI DI SICUREZZA PER CAMPANELLI A PROVA DI GUASTO, SERVIZIO INTERMITTENTE / SAFETY BELL FAULT TESTED TRANSFORMERS, INTERMITTENT USE	8
TRASFORMATORI DI SICUREZZA, SERVIZIO CONTINUO, RESISTENTI AL CORTO CIRCUITO / SAFETY TRANSFORMERS, CONTINUOUS USE, SHORT CIRCUIT PROTECTION	11
TEMPORIZZATORE LUCI SCALE / STAIRS LIGHT RELAY	13
RELE' PASSO-PASSO / PULSE RELAY	15



SUONERIE E RONZATORI BELLS AND BUZZERS

ByB12

SUONERIA 12v
1 MODULO DIN

BELL 12V
1 DIN MODULE

ByB230

SUONERIA 230V
1 MODULO DIN

BELL 230V
1 DIN MODULE

ByR12

RONZATORE 12V
1 MODULO DIN

BUZZER 12V
1 DIN MODULE

ByR230

RONZATORE 230V
1 MODULO DIN

BUZZER 230V
1 DIN MODULE



DOCUMENTAZIONE DISPONIBILE
AVAILABLE DOCUMENTS



[Datasheet](#)



	ByB12	ByB230	ByR12	ByR230	
ALIMENTAZIONE	12 Vac	230 Vac	12 Vac	230 Vac	POWER SUPPLY
AUTOCONSUMO	5VA	10VA	5VA	10VA	BURDEN
FREQUENZA	50 Hz				FREQUENCY
GRADO DI PROTEZIONE	IP20				PROTECTION CLASS
CLASSE DI ISOLAMENTO	II				INSULATION CLASS
TEMPERATURA	-10 ÷ +55 °C				TEMPERATURE
POTENZA ACUSTICA	84 dB a 1m 84 dB at 1m				ACOUSTIC POWER
FUNZIONAMENTO	Intermittente intermittent				WORKING
PESO	0,20 kg 0.20 kg				WEIGHT
DIMENSIONI	1 modulo DIN 1 DIN module				DIMENSIONS

By3500

**SUONERIA ELETTRONICA
A TRE FUNZIONI
2 MODULI DIN**

3 funzioni / 3 functions

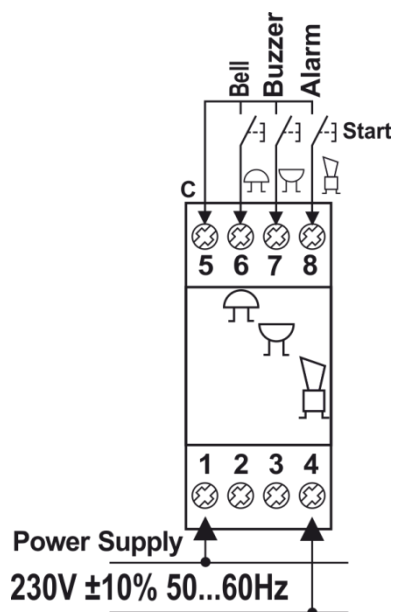
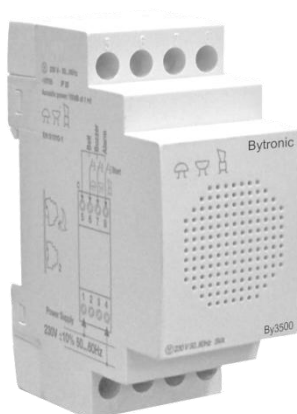
**3 FUNCTIONS ELECTRONIC BELL
2 DIN MODULES**



**DOCUMENTAZIONE DISPONIBILE
AVAILABLE DOCUMENTS**



[Datasheet](#)



Il campanello elettronico con alimentazione 230V AC emette tre suoni differenti comandati da altrettanti pulsanti in bassa tensione:

- il campanello DinDon per una segnalazione dalla porta di ingresso principale
- un ronzatore per una segnalazione di emergenza, per esempio dal bagno
- una sirena allarme per una segnalazione di emergenza

The electronic bell 230V AC plays 3 different sounds thanks to 3 low voltage push-buttons:

- din-don bell
- buzzer
- electronic horn

ALIMENTAZIONE 230V ± 10% 50/60 Hz

AUTOCONSUMO < 2VA

PILOTAGGIO CON PULSANTE IN BASSA TENSIONE

SEPARAZIONE GALVANICA TRA INGESSO E USCITA

NUMERO DI SUONI DIVERSI 3: campanello (DinDon), ronzatore e sirena

CLASSE DI ISOLAMENTO II

GRADO DI PROTEZIONE IP 20

TEMPERATURE di funzionamento: 0°C ÷ +55°C
max del piano di appoggio: +55°C

DIMENSIONI 2 moduli DIN

POWER SUPPLY 230V ± 10% 50/60 Hz

BURDEN < 2VA

ACTION BY LOW VOLTAGE PUSH-BUTTONS

ISOLATION BETWEEN INPUT AND OUTPUT

DIFFERENT SOUNDS 3: DinDon, buzzer and electronic horn

INSULATION CLASS II

PROTECTION IP 20

TEMPERATURES working: 0°C ÷ +55°C
max temperature: +55°C

DIMENSIONS 2 DIN modules

TRASFORMATORI DI SICUREZZA PER CAMPANELLI, SERVIZIO INTERMITTENTE, RESISTENTI AL CORTO CIRCUITO SAFETY BELL TRANSFORMERS, INTERMITTENT USE, SHORT CIRCUIT PROTECTION



**DOCUMENTAZIONE DISPONIBILE
AVAILABLE DOCUMENTS**



[Datasheet](#)

ByTB1512



ByTB1524



ByTB168



ByTB1612



ByTB1624



	ByTB1512	ByTB1524	ByTB168	ByTB1612	ByTB1624	
TENSIONE ALIMENTAZIONE (morsetti 1 e 4)	230 Vac	230 Vac	230 Vac	230 Vac	230 Vac	POWER SUPPLY (terminals 1 and 4)
TENSIONI SECONDARIE	4 – 8 e 12V	12 – 12 e 24V	8V	12V	24V	SECONDARY VOLTAGES
POTENZA DISCONTINUA SUL SECONDARIO			DISCONTINUOUS POWER ON THE SECONDARY CIRCUIT			
Morsetti 7 e 8	4V – 5VA	12V – 7,5VA				Terminals 7 and 8
Morsetti 5 e 7	8V – 10VA	12V – 7,5VA				Terminals 5 and 7
Morsetti 5 e 8	12V – 15VA	24V – 15VA	8V – 16VA	12V – 16VA	24V – 16VA	Terminals 5 and 8
FREQUENZA NOMINALE	50 Hz					NOMINAL FREQUENCY
GRADO DI PROTEZIONE	IP20					PROTECTION CLASS
CLASSE DI ISOLAMENTO	II					INSULATION CLASS
TEMPERATURA AMBIENTE MAX	40 °C					MAX INDOOR TEMPERATURE

Bytronic s.r.l.

Via Como, 55-21050 Cairate (VA)
Tel. 0331/312523 - Fax. 0331/313077 - Partita IVA 02492310129

PASTIGLIA PER PROTEZIONE TERMICA E CORTO CIRCUITO	PTC	THERMIC AND SHORT CIRCUIT PROTECTION
TENSIONE SECONDARIA CON CARICO NOMINALE	-15%	SECONDARY VOLTAGE WITH NOMINAL LOAD
NORME	EN61558-1-2-8	REFERENCE STANDARDS
PESO	0,38 kg 0,38 kg	WEIGHT
DIMENSIONI	2 moduli DIN 2 DIN modules	DIMENSIONS

ByTB3012



ByTB3024



ByTB4012



ByTB4024



	ByTB3012	ByTB3024	ByTB4012	ByTB4024	
TENSIONE ALIMENTAZIONE (morsetti 2 e 5)	230 Vac	230 Vac	230 Vac	230 Vac	POWER SUPPLY (terminals 2 and 5)
TENSIONI SECONDARIE	4 - 8 e 12V	12 - 12 e 24V	4 - 8 e 12V	12 - 12 e 24V	SECONDARY VOLTAGES
POTENZA DISCONTINUA SUL SECONDARIO		DISCONTINUOUS POWER ON THE SECONDARY CIRCUIT			
Morsetti 10 e 11	4V - 5VA	12V - 7,5VA			Terminals 10 and 11
Morsetti 8 e 10	8V - 10VA	12V - 7,5VA			Terminals 8 and 10
Morsetti 8 e 11	12V - 15VA	24V - 15VA	8V - 16VA	12V - 16VA	Terminals 8 and 11
FREQUENZA NOMINALE	50 Hz				NOMINAL FREQUENCY
GRADO DI PROTEZIONE	IP20				PROTECTION CLASS
CLASSE DI ISOLAMENTO	II				INSULATION CLASS
TEMPERATURA AMBIENTE MAX	40 °C				MAX INDOOR TEMPERATURE

Bytronic s.r.l.

Via Como, 55-21050 Cairate (VA)
Tel. 0331/312523 - Fax. 0331/313077 - Partita IVA 02492310129

PASTIGLIA PER PROTEZIONE TERMICA E CORTO CIRCUITO	PTC	THERMIC AND SHORT CIRCUIT PROTECTION
TENSIONE SECONDARIA CON CARICO NOMINALE	-15%	SECONDARY VOLTAGE WITH NOMINAL LOAD
NORME	EN61558-1-2-8	REFERENCE STANDARDS
PESO	0,51 kg 0.51 kg	WEIGHT
DIMENSIONI	3 moduli DIN 3 DIN modules	DIMENSIONS

TABELLA DI VARIAZIONE DELLA POTENZA IN FUNZIONE DELLA TEMPERATURA POWER DERATING RESPECT TO TEMPERATURE TABLE

TEMPERATURA TEMPERATURE	DIMINUZIONE PERCENTUALE DELLA POTENZA POWER DERATING PERCENTAGE
-20 °C ; +40 °C	Potenza nominale / Rated power
+45 °C	-10 %
+50 °C	-20 %
+55 °C	-28 %
+60 °C	-34 %

TRASFORMATORI DI SICUREZZA PER CAMPANELLI A PROVA DI GUASTO, SERVIZIO INTERMITTENTE SAFETY BELL FAULT TESTED TRANSFORMERS, INTERMITTENT USE



**DOCUMENTAZIONE DISPONIBILE
AVAILABLE DOCUMENTS**



[Datasheet](#)

ByT1012



ByT1024



ByT1512



ByT1524



	ByT1012	ByT1024	ByT1512	ByT1524	
TENSIONE ALIMENTAZIONE (morsetti 1 e 4)	230 Vac	230 Vac	230 Vac	230 Vac	POWER SUPPLY (terminals 1 and 4)
TENSIONI SECONDARIE	4 - 8 e 12V	12 - 12 e 24V	4 - 8 e 12V	12 - 12 e 24V	SECONDARY VOLTAGES
POTENZA DISCONTINUA SUL SECONDARIO	DISCONTINUOUS POWER ON THE SECONDARY CIRCUIT				
Morsetti 7 e 8	4V - 3,3VA	12V - 5VA	4V - 5VA	12V - 7,5VA	Terminals 7 and 8
Morsetti 5 e 7	8V - 6,6VA	12V - 5VA	8V - 10VA	12V - 7,5VA	Terminals 5 and 7
Morsetti 5 e 8	12V - 10VA	24V - 10VA	12V - 15VA	24V - 15VA	Terminals 5 and 8
FREQUENZA NOMINALE	50 Hz				NOMINAL FREQUENCY
GRADO DI PROTEZIONE	IP20				PROTECTION CLASS
CLASSE DI ISOLAMENTO	II				INSULATION CLASS
TEMPERATURA AMBIENTE MAX	40 °C				MAX INDOOR TEMPERATURE

Bytronic s.r.l.

Via Como, 55-21050 Cairate (VA)
Tel. 0331/312523 - Fax. 0331/313077 - Partita IVA 02492310129

TENSIONE SECONDARIA CON CARICO NOMINALE	-15%	SECONDARY VOLTAGE WITH NOMINAL LOAD
NORME	EN61558-1-2-8	REFERENCE STANDARDS
PESO	0,5 kg 0.5 kg	WEIGHT
DIMENSIONI	2 moduli DIN 2 DIN modules	DIMENSIONS

ByT3012



ByT3024



ByT4012



ByT4024



	ByT3012	ByT3024	ByT4012	ByT4024	
TENSIONE ALIMENTAZIONE (morsetti 2 e 5)	230 Vac	230 Vac	230 Vac	230 Vac	POWER SUPPLY (terminals 2 and 5)
TENSIONI SECONDARIE	4 - 8 e 12V	12 - 12 e 24V	4 - 8 e 12V	12 - 12 e 24V	SECONDARY VOLTAGES
POTENZA DISCONTINUA SUL SECONDARIO			DISCONTINUOUS POWER ON THE SECONDARY CIRCUIT		
Morsetti 10 e 11	4V - 10VA	12V - 15VA	4V - 13VA	12V - 20VA	Terminals 10 and 11
Morsetti 8 e 10	8V - 20VA	12V - 15VA	8V - 27VA	12V - 20VA	Terminals 8 and 10
Morsetti 8 e 11	12V - 30VA	24V - 30VA	12V - 40VA	24V - 40VA	Terminals 8 and 11
FREQUENZA NOMINALE	50 Hz			NOMINAL FREQUENCY	
GRADO DI PROTEZIONE	IP20			PROTECTION CLASS	
CLASSE DI ISOLAMENTO	II			INSULATION CLASS	
TEMPERATURA AMBIENTE MAX	40 °C			MAX INDOOR TEMPERATURE	
TENSIONE SECONDARIA CON CARICO NOMINALE	-15%			SECONDARY VOLTAGE WITH NOMINAL LOAD	

NORME	EN61558-1-2-8	REFERENCE STANDARDS
PESO	0,5 kg 0.5 kg	WEIGHT
DIMENSIONI	3 moduli DIN 3 DIN modules	DIMENSIONS

**TABELLA DI VARIAZIONE DELLA POTENZA IN FUNZIONE DELLA TEMPERATURA
POWER DERATING RESPECT TO TEMPERATURE TABLE**

TEMPERATURA TEMPERATURE	DIMINUIZIONE PERCENTUALE DELLA POTENZA POWER DERATING PERCENTAGE
-20 °C ; +40 °C	Potenza nominale / Rated power
+45 °C	-10 %
+50 °C	-20 %
+55 °C	-28 %
+60 °C	-34 %

TRASFORMATORI DI SICUREZZA, SERVIZIO CONTINUO, RESISTENTI AL CORTO CIRCUITO SAFETY TRANSFORMERS, CONTINUOUS USE, SHORT CIRCUIT PROTECTION



DOCUMENTAZIONE DISPONIBILE
AVAILABLE DOCUMENTS



[Datasheet](#)

ByTBSC15



ByTBSC25



	ByTBSC15	ByTBSC25	
POTENZA DISSIPATA	3W	4W	POWER
TENSIONE ALIMENTAZIONE (morsetti 2 e 5)	230 Vac		POWER SUPPLY (terminals 2 and 5)
TENSIONI SECONDARIE	12V e 24V	12 e 24V	SECONDARY VOLTAGES
POTENZA DISCONTINUA SUL SECONDARIO	DISCONTINUOUS POWER ON THE SECONDARY CIRCUIT		
Morsetti 8 e 10	12V - 15VA	12V - 25VA	Terminals 8 and 10
Morsetti 8 e 11	24V - 15VA	24V - 25VA	Terminals 8 and 11
DIMENSIONI	3 DIN	3 DIN	DIMENSIONS
PESO	0,45 kg 0,45 kg	0,58 kg 0,58 kg	WEIGHT
FREQUENZA NOMINALE	50 Hz		NOMINAL FREQUENCY
GRADO DI PROTEZIONE	IP20		PROTECTION CLASS
CLASSE DI ISOLAMENTO	II		INSULATION CLASS
TEMPERATURA AMBIENTE MAX	25 °C		MAX INDOOR TEMPERATURE
PASTIGLIA PER PROTEZIONE TERMICA E CORTO CIRCUITO	PTC	PTC	THERMIC AND SHORT CIRCUIT PROTECTION
TENSIONE SECONDARIA CON CARICO NOMINALE	-5%		SECONDARY VOLTAGE WITH NOMINAL LOAD
NORME	EN61558-1-2-8		REFERENCE STANDARDS

ByTBSC40



ByTBSC63



	ByTBSC40	ByTBSC63	
POTENZA DISSIPATA	5W	7W	POWER
TENSIONE ALIMENTAZIONE	230 Vac (morsetti 3 e 6) (terminals 3 and 6)	230 Vac (morsetti 1 e 2) (terminals 1 and 2)	POWER SUPPLY
TENSIONI SECONDARIE	12 e 24V	12 e 24V	SECONDARY VOLTAGES
POTENZA DISCONTINUA SUL SECONDARIO			DISCONTINUOUS POWER ON THE SECONDARY CIRCUIT
Morsetti 11 e 13	12V – 40VA		Terminals 11 and 13
Morsetti 11 e 14	24V – 40VA		Terminals 11 and 14
Morsetti 13 e 14		12V – 63VA	Terminals 13 and 14
Morsetti 13 e 16		24V – 63VA	Terminals 13 and 16
DIMENSIONI	4 DIN	6 DIN	DIMENSIONS
PESO	0,82 kg 0,82 kg	1,30 kg 1,30 kg	WEIGHT
FREQUENZA NOMINALE		50 Hz	NOMINAL FREQUENCY
GRADO DI PROTEZIONE		IP20	PROTECTION CLASS
CLASSE DI ISOLAMENTO		II	INSULATION CLASS
TEMPERATURA AMBIENTE MAX		25 °C	MAX INDOOR TEMPERATURE
PASTIGLIA PER PROTEZIONE TERMICA E CORTO CIRCUITO		PTC	THERMIC AND SHORT CIRCUIT PROTECTION
TENSIONE SECONDARIA CON CARICO NOMINALE		-5%	SECONDARY VOLTAGE WITH NOMINAL LOAD
NORME		EN61558-1-2-8	REFERENCE STANDARDS

TABELLA DI VARIAZIONE DELLA POTENZA IN FUNZIONE DELLA TEMPERATURA POWER DERATING RESPECT TO TEMPERATURE TABLE

TEMPERATURA TEMPERATURE	RIDUZIONE PERCENTUALE DELLA POTENZA POWER DERATING PERCENTAGE
-20 °C ; +30 °C	Potenza nominale / Rated power
+40 °C	-5 %
+50 °C	-20 %
+55 °C	-40 %
+60 °C	-55 %

TEMPORIZZATORE LUCI SCALE STAIRS LIGHT RELAY

By3900-T-A

RELE' TEMPORIZZATORE LUCI SCALE
SENZA PREAVVISO DI FINE TEMPO
1 MODULO DIN

Controllo luci scale / stair lights control

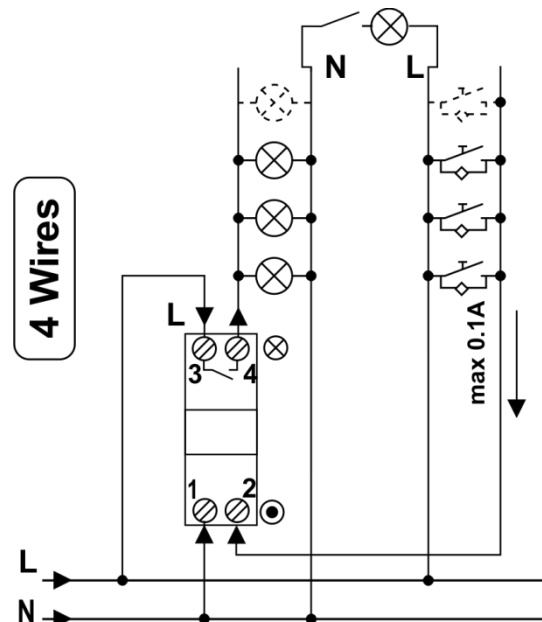
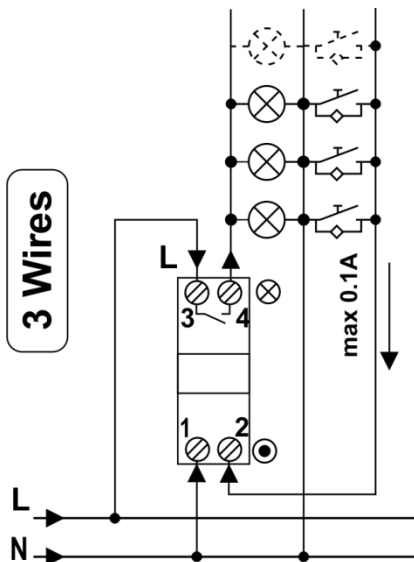
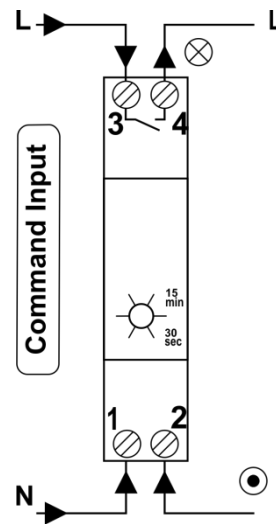
STAIRS LIGHT RELAY
WITHOUT TIMEOUT NOTICE
1 DIN MODULE



DOCUMENTAZIONE DISPONIBILE
AVAILABLE DOCUMENTS



[Datasheet](#)



RELE' IDONEO PER L'UTILIZZO CON LAMPADE AD INCANDESCENZA ED ANCHE PER QUELLE ELETTRONICHE A RISPARMIO ENERGETICO

RELAY SUITABLE FOR USE WITH INCANDESCENT LAMPS AND ELECTRONIC ENERGY-SAVING LAMPS

- Il temporizzatore luci permette il comando, tramite pulsanti distribuiti nei vari locali, dell'accensione temporizzata delle luci collegate.
 - Il tempo dell'accensione può essere regolato agendo sull'apposito selettore rotativo.
 - Premendo un qualsiasi pulsante collegato al modulo, si accenderà la luce. Una successiva pressione di uno dei

- This device allows, by using push-buttons located in various rooms, the timed light-on of lamps connected to it.
 - The working time can be selected by turning the proper rotative selector.
 - By pressing one of the connected push-button, the lamps will light-on. A further pressure, with light-on lamps, generates a new cycle of light-on time extending the brightness time.

- pulsanti, con luce ancora accesa, provoca un nuovo ciclo di tempo di accensione prolungando l'illuminazione.
 - Permette l'uso di pulsanti luminosi (lampada al neon incorporata nell'attuatore) con il limite di assorbimento di 0,1A relativo a questa funzione.
 - Consente di impostare un ciclo di tempo di 1 ora semplicemente tenendo premuto un qualsiasi pulsante per 5 secondi consecutivi. La luce si accende all'inizio della pressione del pulsante e trascorsi 5 secondi di pressione continua, avvisa dell'apprendimento del tempo di 1 ora con uno spegnimento breve e successiva riaccensione della luce. Questo ciclo, una volta eseguito, si estingue ed il temporizzatore riprende a funzionare con il tempo impostato mediante il selettore rotativo.
 - All'atto della sua alimentazione (fase-neutro) esegue autonomamente un ciclo di temporizzazione come ausilio all'uscita da un possibile black-out.
 - Funziona sia con connessione a 3 fili che a 4 fili, **semplificando la sua installazione** indipendentemente dal contesto elettrico in cui è inserito.
 - Premendo il pulsante frontale, se è in corso una temporizzazione, la si interrompe forzando lo spegnimento delle luci. Se le luci sono spente le si accendono permanentemente e poi, con una successiva pressione, le si spengono.
- The device allows the use of bright push-buttons (neon lamp incorporated) with the minimum selfconsumption of 0.1A relative to this function.
 - This relay allows to select a 1 hour time cycle, simply keeping pressed any push-button for more than 5 seconds. The lamps light-on at the beginning of the pressure of a push-button and after 5 seconds of continuous pressure the device send a notice about learning of 1 hour time selection by a short light-off and immediate light-on of lamp. This cycle, once activate, goes out and the relay works again with the previously selected time.
 - When powered (L-N) it makes autonomously a time cycle as help from a possible black-out.
 - This relay works with 3 wires or 4 wires connection, independently by the electrical contest, **making its connection easier**.
 - By pressing the frontal push-button when the timing is activate, it is possible to stop it forcing the lamps light-off. If the lamps are light-off they will be lighted-on them permanently and after, by a further pressure, they will be lighted-off.

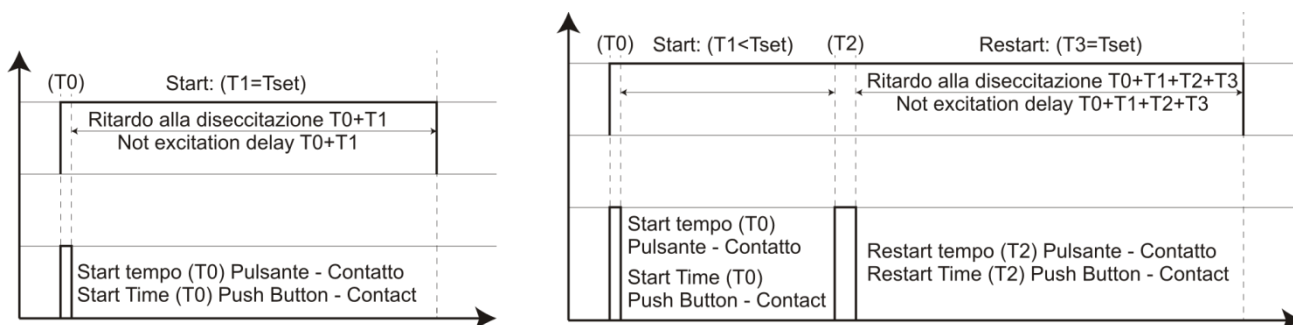


Diagramma temporale / Timing diagram

ALIMENTAZIONE	230V ± 10%
AUTOCONSUMO	< 2W
FREQUENZA	40 ÷ 60 Hz
TEMPERATURA	di funzionamento: -5°C ÷ +50°C di stoccaggio: -25°C ÷ +70°C
SPIA DI SEGNALAZIONE	led rosso acceso = comando accensione luci in atto
SELETTORE ROTATIVO	permette l'impostazione del tempo di accensione delle luci: da 6 secondi a 15 minuti
PULSANTE FRONTALE	permette la selezione del comportamento tra "sempre acceso" e "timer"
CORRENTE NOMINALE	16A
MASSIMA CORRENTE DI SPUNTO	2 volte la I_n pari a 32A, per 0,5 secondi
RELE' CON CONTATTO N.A.	16A - 250VCA AC1
NORME	EN 60669
DIMENSIONI / PESO	1 modulo DIN / 0,80 kg

POWER SUPPLY	230V ± 10%
BURDEN	< 2W
FREQUENCY	40 ÷ 60 Hz
TEMPERATURE	working: -5°C ÷ +50°C storage: -25°C ÷ +70°C
SIGNALLING LED	red led light-on = light-on command carried out
ROTATIVE SELECTOR	It allows to select the light-on time of the lamps from 6 seconds to 15 minutes
FRONTAL PUSH BUTTON	It allows to select the function "always ON" or "Timer"
NOMINAL CURRENT	16A
MAXIMUM CURRENT	2 times the I_n (equal to 32A) for 0.5 seconds
N.O. CONTACT RELAY	16A - 250VCA AC1
REFERENCE STANDARDS	EN 60669
DIMENSIONS / WEIGHT	1 DIN module / 0.80 kg

RELE' PASSO-PASSO PULSE RELAY

By3900P

RELE' PASSO-PASSO
1 MODULO DIN

Relè passo-passo / Toggle relay

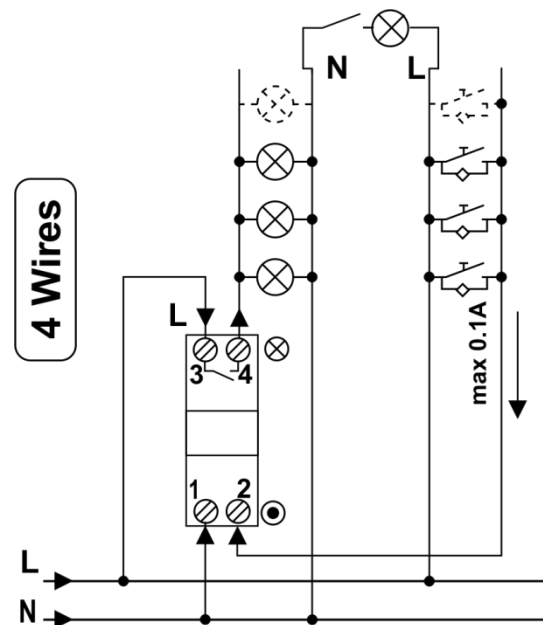
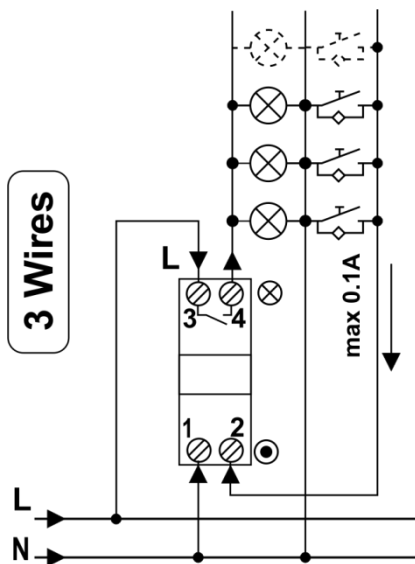
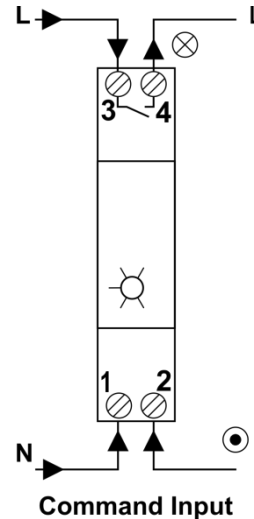
PULSE RELAY
1 DIN MODULE



DOCUMENTAZIONE DISPONIBILE
AVAILABLE DOCUMENTS



[Datashet](#)



- Il Relè passo-passo permette, tramite pulsanti distribuiti nei vari locali, di accendere alla prima pressione di un pulsante e di spegnere alla successiva pressione di un pulsante il carico collegato al relè stesso (esempio: luci, ventilazione, ecc).
- Il Relè consente di accendere e spegnere senza l'utilizzo di deviatori e commutatori.
- La modalità di funzionamento è impostata con apposito selettore rotativo in una delle quattro posizioni possibili (per selezionarle ruotare il cursore con la freccia all'interno di uno dei campi contrassegnati):
 - con selettore rotativo in posizione "OFF" il relè passo-passo

- The Relay allows, by using push-buttons positioned on various rooms, to light-on (by the first pressure) and to light-off by the further pressure of the same button, the load connected to the relay (example: lights, ventilation).
- The Relay allows to switch on and off without group switches or two-way switches.
- Function selection is made by a rotating selector as per the following drawing:
 - with selector in "OFF" position the relay will never be activated.
 - with selector in "AUTO 1" position the relay will be activated and deactivated by every short pressure of external push-

non si attiverà mai

- con selettore rotativo in posizione "AUTO 1" il relè passo-passo si attiverà e disattiverà ad ogni pressione breve dei pulsanti esterni (pressione per un tempo inferiore a 3 secondi)
 - con selettore rotativo in posizione "AUTO 2" il relè passo-passo si attiverà ad ogni pressione lunga dei pulsanti esterni (pressione per un tempo superiore a 3 secondi) e si disattiverà ad ogni pressione breve dei pulsanti esterni (pressione per un tempo inferiore a 3 secondi)
 - con selettore rotativo in posizione "ON" il relè passo-passo sarà sempre attivato
- Il relè permette l'uso di pulsanti luminosi (lampada al neon incorporata nell'attuatore) con il limite di assorbimento di 0,1A relativo a questa funzione
- All'atto della sua alimentazione (fase-neutro) il relè si predispone, se in modalità "AUTO", con il contatto del relè interno a riposo e quindi aperto.
- Funziona sia con connessione a 3 fili che a 4 fili, **semplificando la sua installazione** indipendentemente dal contesto elettrico in cui è inserito.

button (pressure less than 3 sec)

- with selector in "AUTO 2" position the relay will be activated by every long pressure of external push-button (pressure more than 3 sec) and will be deactivated by every short pressure of external buttons (pressure less than 3 sec)
 - with selector in "ON" position the relay will always be activated
- The device allows the use of bright push-buttons (neon lamp incorporated) with the minimum selfconsumption of 0.1A relative to this function.
- This relay, when powered (L1-N) and if in "AUTO" mode, has the internal relay in N.O. (rest) condition.
- This relay works with 3 wires or 4 wires connection, independently by the electrical contest, **making its connection easier**.

ALIMENTAZIONE	230V ± 10%
AUTOCONSUMO	< 2W
FREQUENZA	40 ÷ 60 Hz
TEMPERATURA	di funzionamento: -5°C ÷ +50°C di stoccaggio: -25°C ÷ +70°C
SPIA DI SEGNALAZIONE	led rosso acceso = comando accensione eseguito
SELETTORE ROTATIVO	In senso orario: sempre OFF – Automatico 1 – Automatico 2 – sempre ON
CORRENTE NOMINALE	16A
MASSIMA CORRENTE DI SPUNTO	2 volte la I _n pari a 32A, per 0,5 secondi
POTENZA	2300W AC1 – 1500W AC3
RELE' CON CONTATTO N.A.	16A - 250VCA AC1
NORME	EN 60669
DIMENSIONI / PESO	1 modulo DIN / 0,80 kg

POWER SUPPLY	230V ± 10%
BURDEN	< 2W
FREQUENCY	40 ÷ 60 Hz
TEMPERATURE	working: -5°C ÷ +50°C storage: -25°C ÷ +70°C
SIGNALLING LED	red led light-on = light-on command carried out
ROTATIVE SELECTOR	Clockwise: always OFF – Automatic 1 – Automatic 2 – always ON
NOMINAL CURRENT	16A
MAXIMUM CURRENT	2 times the I _n (equal to 32A) for 0.5 seconds
POWER	2300W AC1 – 1500W AC3
N.O. CONTACT RELAY	16A - 250VCA AC1
REFERENCE STANDARDS	EN 60669
DIMENSIONS / WEIGHT	1 DIN module / 0.80 kg

CONDIZIONI GENERALI DI VENDITA CONDITIONS OF SALE

◆ Offerta

L'offerta commerciale di Bytronic S.r.l. ha validità di 30 (trenta) giorni a partire dalla data di emissione, se non diversamente specificato. L'offerta commerciale di Bytronic S.r.l. ha validità vincolante solo se scritta.

Bytronic S.r.l. procederà alla messa in opera di quanto specificato in offerta solo dopo conferma scritta da parte del cliente.

Il valore economico dell'offerta presuppone che per la data di inizio dello sviluppo di quanto in essere il cliente abbia fornito tutti i particolari specifici relativi al prodotto o alla commessa oggetto dell'offerta.

Eventuali ritardi o difformità nella documentazione e/o nelle specifiche saranno valutati economicamente a consuntivo e concordati come forma integrativa al valore economico in offerta con il cliente prima della consegna dell'oggetto dell'offerta.

Tutto ciò che non è specificato nell'offerta è da ritenere escluso anche se ciò può inficiare il funzionamento dell'oggetto o dell'insieme in cui viene inserito o non ottemperare al principio di una realizzazione a regola d'arte.

In caso di incomprensioni, interpretazioni errate, contestazioni, introduzioni di varianti non concordate, impossibilità di realizzazione o quant' altro possa ostacolare lo sviluppo Bytronic S.r.l. si riserva il diritto di ritiro dell'offerta procedendo al suo annullamento.

◆ Fornitura

La fornitura comprende solo quanto chiaramente e specificatamente descritto nell'ordine. In qualsiasi momento l'esecuzione della fornitura potrà essere sospesa in caso di cambiamento delle condizioni patrimoniali del committente, ai sensi dell'art. 1461 del Codice Civile. L'evasione della fornitura rimane sempre subordinata alla disponibilità di materiale nonché a situazione di inadempienze dei pagamenti da parte del committente.

◆ Modifiche sul prodotto

Ci riserviamo la facoltà e il diritto di apportare, in qualsiasi momento e senza preavviso, modifiche anche costruttive al nostro prodotto al fine di un suo miglioramento.

◆ Consegna

I termini di consegna pattuiti potranno essere modificati se durante l'esecuzione dell'ordine il cliente richiede delle varianti o non fornisce dati tecnici ed eventuali materiali in conto lavoro necessari per la costruzione. Eventuali ritardi di consegna non danno diritto a rescissione parziale o totale del contratto né ad alcuna corresponsione di penale, salvo che regolarmente concordata a contratto.

◆ Trasporto

Salvo diversi accordi scritti, le condizioni di resa normali, per tutte le nostre forniture, si intendono franco nostro stabilimento di Cairate. Il nostro obbligo di fornitura si intende adempiuto con la presa in consegna della merce da parte del vettore. In tutti i casi la merce viaggia a rischio e pericolo del committente.

◆ Rispetto condizioni generali di sicurezza

Il cliente provvederà all'espletamento di tutte le pratiche occorrenti al salvataggio dei dati sensibili, applicativi, archivi e alla risoluzione di problematiche logistiche come definito nel proprio documento programmatico per la Sicurezza dei dati sensibili coerente con le leggi in vigore e inerenti alla sicurezza dei lavoratori secondo il DVR (Documento di Valutazione dei Rischi). In caso di particolari esigenze definite nel DPS e nel DVR del cliente, Egli provvederà a comunicarci quanto di nostra competenza in modo da predisporci al rispetto di quanto richiesto.

◆ Offer

The commercial offer of Bytronic S.r.l. it is valid for 30 (thirty) days from the date of issue, unless otherwise specified. The commercial offer of Bytronic S.r.l. it is binding only if written.

Bytronic S.r.l. will proceed with the implementation of what is specified in the offer only after written confirmation from the customer.

The economic value of the offer assumes that for the start date of the development of what is in existence the customer has provided all the specific details relating to the product or the order object of the offer.

Any delays or discrepancies in the documentation and / or specifications will be evaluated financially in the final balance and agreed as an additional form to the economic value offered by the customer before the delivery of the object of the offer.

All that is not specified in the offer is to be considered excluded even if this can affect the functioning of the object or the whole in which it is inserted or not comply with the principle of a workmanlike realization.

In the event of misunderstandings, misinterpretations, disputes, introductions to variations not agreed upon, impossibility of realizing or anything else that may hinder its development Bytronic S.r.l. reserves the right to withdraw the offer by canceling it.

◆ Supply

The supply includes only as clearly and specifically described in the order. At any time the execution of the supply may be suspended in the event of a change in the client's financial conditions, pursuant to art. 1461 of the Civil Code. The delivery of the supply is always subordinated to the availability of material and to the situation of non-fulfillment of payments by the customer.

◆ Product changes

We reserve the right and the right to make, at any time and without prior notice, also constructive changes to our product in order to improve it.

◆ Delivery

The agreed delivery terms can be modified if during the execution of the order the customer requests variations or does not provide technical data and any materials on a subcontracting basis necessary for the construction. Possible delivery delays do not give the right to partial or total termination of the contract or to any payment of a penalty, unless regularly agreed upon by contract.

◆ Transport

Unless otherwise agreed in writing, the normal return conditions for all our supplies are understood to be ex works of our Cairate plant. Our supply obligation is understood to be fulfilled with the delivery of the goods by the carrier. In all cases the goods travel at the risk of the customer.

◆ Respect general safety conditions

The customer will carry out all the necessary procedures for saving sensitive data, applications, archives and solving logistic problems as defined in its programmatic document for the security of sensitive data consistent with the laws in force and inherent to the safety of workers according to the DVR (Risk Assessment Document). In the case of particular needs defined in the DPS and in the DVR of the customer, He will communicate to us what is our competence so as to prepare us for the respect of what is requested.

◆ **Pagamento**

Il pagamento delle fatture deve farsi entro il termine convenuto. Trascorso il termine stabilito decorrerà senza bisogno di avviso o di messa di mora, l'interesse calcolato sulla base del 4% in più del tasso ufficiale di sconto.

Bytronic S.r.l. si riserva la proprietà dei beni oggetto della fornitura fino al pagamento dell'intero prezzo convenuto, ai sensi dell'art. 1523 C.C.

◆ **Garanzia**

Bytronic S.r.l. garantisce la qualità dei materiali utilizzati e la loro rispondenza alle norme vigenti, quando il processo produttivo è completamente di propria competenza. Le parti che si rivelassero difettose, eccetto nei casi dovuti a normale usura, cattivo uso, utilizzo oltre i limiti di progetto, interventi non autorizzati, manomissioni e simili, saranno sostituiti a cura di Bytronic S.r.l., franco proprio magazzino, per un periodo di 24 (ventiquattro) mesi, come da garanzia europea, a partire dalla data di collaudo presso la propria officina. Nel caso di materiali particolari coperti da garanzia limitata dal produttore, saranno da ritenersi valide le condizioni di garanzia ottenibili dallo stesso. Le spese di spedizione ed i trasporti effettuati a seguito di interventi in garanzia sono a carico del cliente, che si assume l'onere ed il rischio degli stessi. Gli eventuali costi aggiuntivi, comprese le prestazioni del Tecnico Bytronic (ore di viaggio, assenza sede e ore di manodopera) sono in ogni caso esclusi dalla garanzia e conteggiati secondo le tariffe correnti. Sarà insindacabile giudizio di Bytronic S.r.l. valutare l'opportunità di un intervento tecnico in loco. Il cliente non potrà in alcun caso pretendere risarcimenti per spese o danni diretti ed indiretti né per fermi impianto nel caso di guasto in garanzia.

La garanzia decade immediatamente se il cliente non rispetta puntualmente le condizioni di fornitura pattuite.

◆ **Assistenza**

L'assistenza al cliente, nel caso di fornitura di un prodotto finito, è da ritenersi esclusivamente telefonica. Qualsiasi altra forma di assistenza e' da ritenersi esclusa se non concordata preventivamente.

Nel caso di fornitura relativa ad un semilavorato, una opzione, una espansione, una variante, un dispositivo da integrare in un insieme, una consulenza, un software, se non specificato, non comprendono la messa in servizio dei medesimi.

Qualsiasi chiarimento, spiegazione, aggiornamento, istruzione sarà possibile presso la sede Bytronic S.r.l. concordandone preventivamente le modalità.

La messa in servizio presso la sede del cliente o altra sede dovrà essere concordata se non specificata in offerta.

Tutte le spese sostenute nel corso di una assistenza sono considerate da Bytronic S.r.l. sicuramente da rimborsare da parte del cliente indipendentemente dall'esito della stessa.

In caso di contestazioni o divergenze di varia natura Bytronic S.r.l. si riserva di sospendere unilateralmente questo servizio e tutto ciò che ancora possa essere in corso come rapporto commerciale; sarà chiaramente ottemperata la formula della garanzia come sopra specificato.

◆ **Reclami**

Sono ritenuti validi solo se effettuati a mezzo lettera raccomandata entro otto giorni dal ricevimento della fornitura e se riferiti ad errori o difetti di fabbricazione.

Per ogni controversia è competente il foro di Busto Arsizio (VA) presso il quale viene eletto il nostro domicilio legale con rinuncia della controparte ad ogni eccezione al riguardo.

◆ **Resi**

Si accettano resi solo se corredati di dettagliata descrizione del difetto. La riparazione del reso avverrà entro 60 (sessanta) giorni dalla data di accettazione dello stesso, sempre che non insorgano impedimenti o cause di forza maggiore.

◆ **Payment**

Payment of invoices must be made within the agreed time. Once the deadline has elapsed, it will run without notice or default, the interest calculated on the basis of 4% more than the official discount rate.

Bytronic S.r.l. reserves the ownership of the goods subject to the supply up to the payment of the entire agreed price, pursuant to art. 1523 C.C.

◆ **Warranty**

Bytronic S.r.l. guarantees the quality of the materials used and their compliance with the regulations in force, when the production process is completely within its competence. Parts that prove to be defective, except in cases due to normal wear and tear, misuse, use beyond the project limits, unauthorized interventions, tampering and the like, will be replaced by Bytronic Srl, ex stock, for a period of 24 (twenty-four) months, as per the European guarantee, starting from the date of testing at your own workshop. In the case of particular materials covered by a limited warranty from the manufacturer, the warranty conditions obtainable from the same will be considered valid. The shipping costs and the transports carried out as a result of interventions under warranty are charged to the customer, who assumes the burden and the risk of the same. Any additional costs, including the services of the Bytronic Technician (travel hours, absence of seat and hours of labor) are in any case excluded from the guarantee and counted according to the current rates. Bytronic S.r.l. consider the opportunity of a technical intervention on the spot. Under no circumstances can the customer claim compensation for direct or indirect costs or damages or for plant downtime in the event of a warranty fault.

The warranty expires immediately if the customer does not punctually comply with the agreed supply conditions.

◆ **Support**

Customer assistance, in the case of supply of a finished product, is to be considered exclusively by telephone. Any other form of assistance is to be considered excluded unless previously agreed.

In the case of supply relating to a semi-finished product, an option, an expansion, a variant, a device to be integrated into a whole, a consultancy, a software, if not specified, do not include the commissioning of the same.

Any clarification, explanation, update or instruction will be possible at the Bytronic S.r.l. previously agreeing on the procedures.

Commissioning at the customer's site or other location must be agreed if not specified in the offer.

All expenses incurred during a service are considered by Bytronic S.r.l. definitely to be reimbursed by the customer regardless of the outcome of the same.

In the event of disputes or divergences of various kinds Bytronic S.r.l. reserves the right to unilaterally suspend this service and all that may still be in progress as a business relationship; the guarantee formula as specified above will be clearly complied with.

◆ **Complaints**

They are considered valid only if made by registered letter within eight days of receipt of the supply and if they refer to errors or manufacturing defects.

The Court of Busto Arsizio (VA) with which our legal domicile is elected with the counterpart's renouncement to any exception in this regard is the responsibility of any dispute.

◆ **Returns**

We accept returns only if accompanied by a detailed description of the defect. The repair of the return will take place within 60 (sixty) days from the date of acceptance thereof, provided that no impediments or causes of force majeure arise.

Bytronic s.r.l.

Via Como, 55-21050 Cairate (VA)
Tel. 0331/312523 - Fax. 0331/313077 - Partita IVA 02492310129

Le informazioni e i dati tecnici riportati in questa documentazione sono suscettibili di modifiche. Bytronic si riserva il diritto di effettuare variazioni senza preavviso, in qualsiasi momento, in funzione dell'evoluzione dei materiali e delle tecnologie.

L'installazione dei prodotti deve essere eseguita nel rispetto delle norme generali vigenti. Bytronic non si assume alcuna responsabilità per quanto concerne l'impiego dei prodotti che prevedono particolari norme di ambiente e/o installazione, il cui rispetto resta di competenza ed a carico dell'installatore, inclusi danni diretti o indiretti, costi o ritardi in cui possa incorrere il cliente.

The information and technical data presented in this catalogue may be subject to modifications. Bytronic reserves the right to modify the actual data without any notice at any time, according to raw materials and new technologies.

The installation of the products must be carried out following the international standards of practice by qualified people. Bytronic will not accept any responsibility due to incorrect use or installation of any product, including any responsibility for direct or indirect damage, costs or delays incurred by the customer due to the defect.

Bytronic s.r.l.

Via Como, 55
21050 Cairate (VA) - ITALY
Tel: ++39 0331 312523
Fax: ++39 0331 313077
Internet: www.bytronic.it
e-mail: bytronic@bytronic.it
skype: bytronicvarese