

**MULTIFUNZIONE LCD TRIFASE
INGRESSO DA T.A. ..5A
VERO VALORE EFFICACE
MONTAGGIO DA PANNELLO**



Progettato e prodotto interamente in Italia

CARATTERISTICHE FUNZIONALI

**MISURE
VISUALIZZATE**

3 Tensioni fase-fase dirette o da TV (opzionale)
3 Tensioni fase-neutro dirette o da TV (opzionale)
3 Correnti da TA.../5A
Frequenza
3 Potenze Attive a 4 quadranti
Potenza Attiva Totale a 4 quadranti
3 Potenze Reattive a 4 quadranti
Potenza Reattiva Totale a 4 quadranti
3 Potenze Apparenti
Potenza Apparente Totale
Fattore di Potenza delle 3 fasi
Fattore di Potenza Totale
Energia Attiva Totale (import) parametro azzerabile
Energia Attiva Totale (export) parametro azzerabile
Energia Reattiva Totale parametro azzerabile
Contaore di funzionamento totale
Contaore di funzionamento parziale parametro azzerabile
Indicazione della corretta sequenza delle fasi di tensione
Indicazione della avvenuta mancata tensione
Interfaccia RS485 high-speed 5 velocità optoisolata 3kV (1)
PROTOCOLLO MODBUS SLAVE RTU Full compliance (1)
Parametri programmabili da tastiera
Parametri programmabili da remoto (1)
Azzeramento energie da remoto (1)
Azzeramento contaore parziale da remoto (1)
Password programmabile per accesso programmazione
Funzione ripristino parametri di fabbrica
Programmabilità pagina iniziale all'accensione
Programmabilità TA.../5A da 5 a 6000A con passo di 5A
Programmabilità TV (opzionale) doppia indicazione L-L e L-N
Programmabilità della media analogica (V, A e P)

(1) Solo versione con opzione RS485

DIMENSIONI

96x96

**LCD THREEPHASE MULTIFUNCTION METER
 INSERTION ON ..5A C.T.
 TRUE RMS
 FLUSH MOUNTING**



Designed and
 manufactured entirely
 in Italy

SPECIFICATIONS

MEASURES

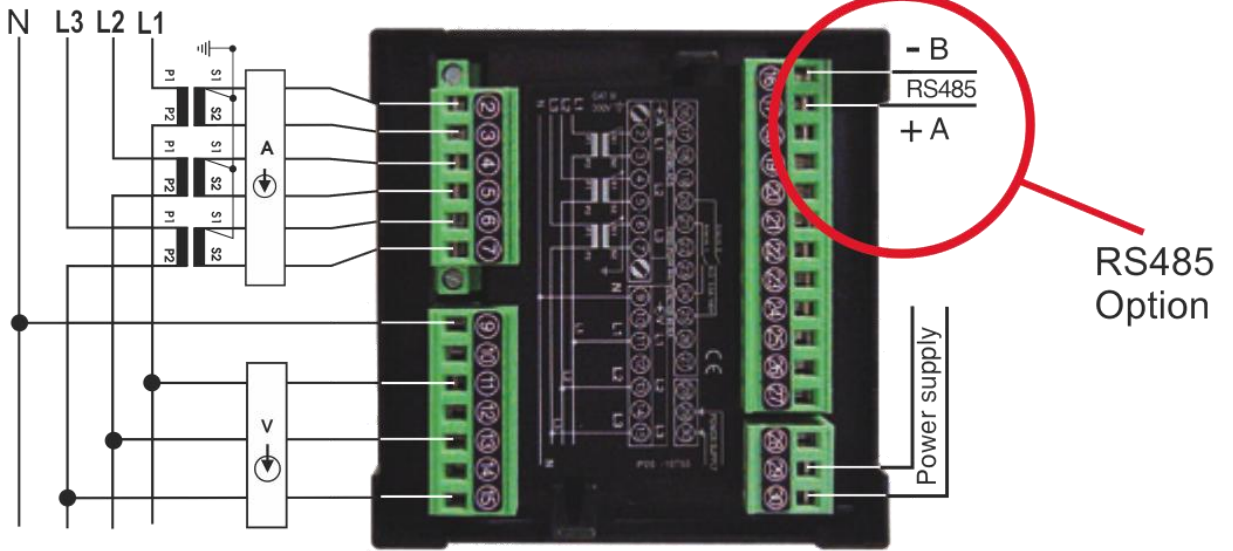
3 phase-to-phase voltages, direct or from VT (optional)
3 phase-to-neutral voltages, direct or from VT (optional)
3 currents
Frequency
3 x Active Powers with 4 dials
Total Active Powers with 4 dials
3 x Reactive Powers with 4 dials
Total Reactive Powers with 4 dials
3 x Apparent Powers
Total Apparent Power
Power Factor of the 3 phases
Total Power Factor
Total Active Energy (import) resettable parameter
Total Active Energy (export) resettable parameter
Total Reactive Energy resettable parameter
Total operation counter
Partial operation counter resettable parameter
Indication of the correct voltage phase sequence
Indication of failed voltage supply
RS485 3kV optoinsulated high-speed 5-speed interface (1)
MODBUS RTU SLAVE PROTOCOL Full compliance (1)
Keypad configurable settings
Remote configurable settings (1)
Remote resetting of the energies (1)
Remote resetting of the partial counter (1)
Configurable password for access to programming
Restore factory settings
Programming of initial page upon start-up
Programming of CT.../5A of 5 to 6000A with step of 5A
Programming of VT (optional) with double indication L-L and L-N
Programming of the analog average (V, A and P)
(1) RS485 option model

DIMENSIONS

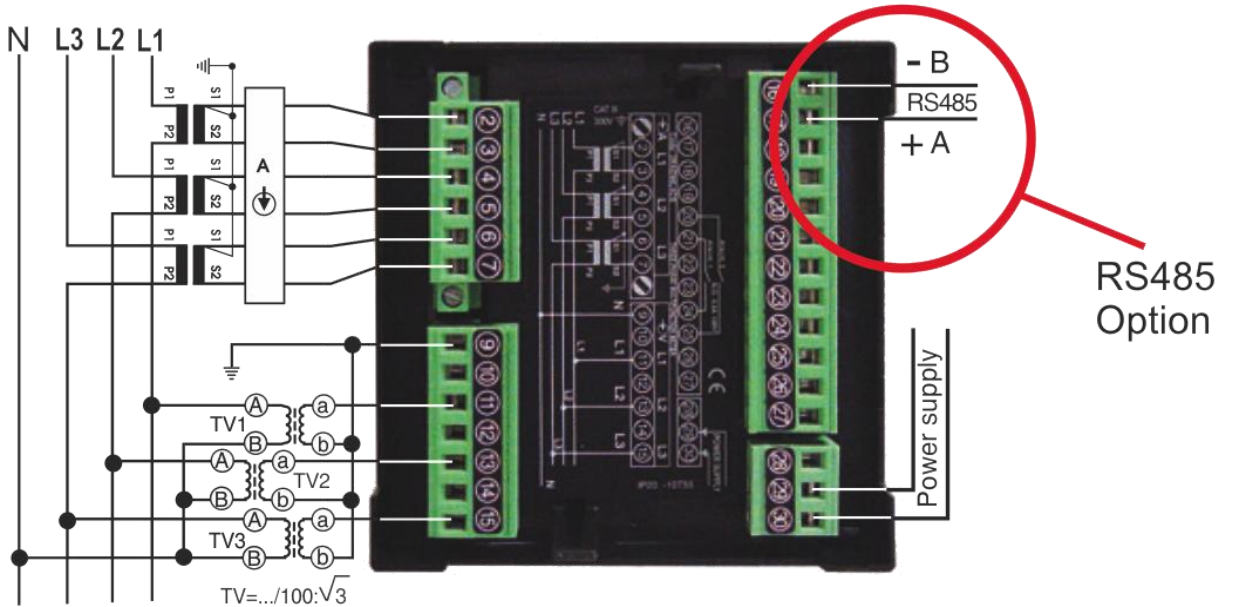
96x96

CONNESSIONI / CONNECTION DIAGRAM

INSERZIONE DIRETTA DIRECT INSERTION

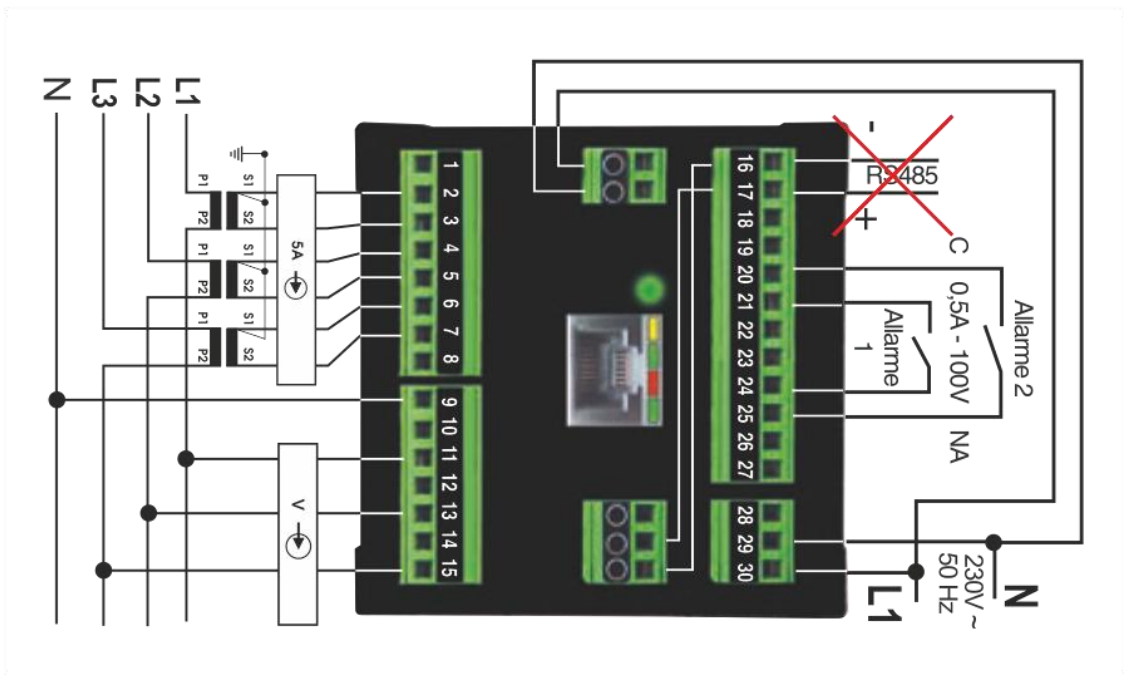


INSERZIONE SU TV VT INSERTION

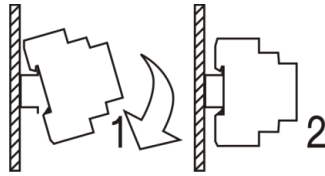


OPZIONE WEBSERVER WEBSERVER OPTION

Necessario software di configurazione BDE
BDE Configuration software needed



CE



La presente guida ha scopo puramente informativo.
Il costruttore si riserva il diritto di modificare e/o aggiornare il prodotto e la guida senza alcuna limitazione e senza obblighi di preavviso.
Il costruttore non risponde di eventuali danni, diretti o indiretti, causati a persone o cose da avarie del prodotto o conseguenti la forzata sospensione dell'uso dello stesso.



This guide is for information only.
The manufacturer reserves the right to modify and / or update the product manual without reservation and without prior notice.
The manufacturer, including his international representatives or agents, do not accept any liability for any incidental damage, directly or indirectly, to people or properties through the use of his products.