

# VOLTMETRO E FREQUENZIMETRO A BARRE DI LED MONTAGGIO DA PANNELLO



Progettato e prodotto  
interamente in Italia

Visualizzatore a 2 barre di Led, per tensione fase-fase 400 Vac a 50 Hz nominali.

## CARATTERISTICHE TECNICHE

<b>Autoalimentazione</b>	Valore nominale	400 Vac, 50Hz
	Potenza assorbita massima	2 VA
<b>Circuiti d'entrata voltmetrici</b>	Tensione fase-fase	da ingresso alimentazione
	Campo di misura	300 a 460 Vac
	Tensione massima applicabile	470 Vac
	Sovraccarico permanente	115% di 400V (460V AC)
	Impedenza d'ingresso circuiti voltmetrici	3,3MΩ fase-fase
<b>Misura di tensione</b>	Tipologia	TRMS fino alla 20ma armonica
	precisione	1% f.s
<b>Misura di frequenza</b>	Campo di misura	46...54Hz (a richiesta 56...64Hz)
	Precisione	0,2%
<b>Filtro digitale</b>	Tempo di integrazione delle misure	2 sec
<b>Visualizzazione</b>	Tensione	7 Led (barra superiore)
	Frequenza	7 Led (barra inferiore)
<b>Condizioni ambientali</b>	Temperatura ambiente	0...+45 °C
	Campo estremo	-5...+50 °C
	Temperatura d'immagazzinamento	-20...+70 °C
	Umidità relativa	10...95 %
	Pressione atmosferica	70...110 kPa
<b>Norme di riferimento</b>	Sicurezza	EN 61010-1 300V CAT III
	Precisione	EN 60688
	Compatibilità elettromagnetica (immunità)	EN 61000-6-2
	Compatibilità elettromagnetica (emissione)	EN 61000-6-4
	Gradi di protezione degli involucri (Codice IP)	EN 60529

## FUNZIONAMENTO

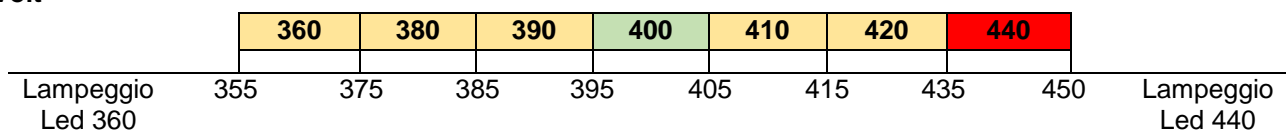
All' accensione vengono scanditi in sequenza tutti i Led per verificarne l'efficienza (test led).

Al termine, dopo qualche istante i primi due led delle barre lampeggiano brevemente, poi la barra della tensione si accende totalmente ed infine le barre si predispongono sui valori di misura.

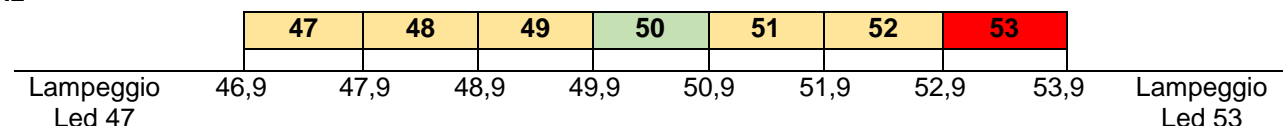
**Le misure hanno un tempo di risposta di circa 2 secondi, per evitare che la visualizzazione sia troppo rapida in presenza di valori di 'assestamento' (es. gruppo elettrogeno).**

### Visualizzazione delle misure

**Volt**



**Hz**



**VOLTMETER AND  
FREQUENCY METER  
BARGRAPH  
FLUSH MOUNTING**



Designed and  
manufactured entirely  
in Italy

Voltmeter and frequency meter bargraph indicator for 400 Vac phase-phase voltage, 50 Hz nominal.

**TECHNICAL SPECIFICATIONS**

<b>Burden</b>	Nominal value	400 Vac, 50Hz
	Max power consumption	2 VA
<b>Input Voltmeter circuit</b>	Phase-phase voltage	Power supply input
	Measure range	300...460 Vac
	Max input voltage	470 Vac
	Permanent overload	115% of 400V (460V AC)
	Input impedance	3.3MΩ fase-fase
<b>Voltage measure</b>	Type	TRMS up to 20th harmonic
	Precision	1% f.s
<b>Frequency measure</b>	Range	46...54Hz (on request 56...64Hz)
	Precision	0.2%
<b>Digital filter</b>	Measure integration time	2 sec
<b>Display</b>	Voltage	7 Led (upper bar)
	Frequency	7 Led (lower bar)
<b>Environment conditions</b>	Nominal temperature	0...+45 °C
	Range	-5...+50 °C
	Storage temperature	-20...+70 °C
	Humidity	10...95 %
	Atmospheric pressure	70...110 kPa
<b>Reference Standard</b>	Safety	EN 61010-1 300V CAT III
	Precision	EN 60688
	Electromagnetic Compatibility (immunity)	EN 61000-6-2
	Electromagnetic Compatibility (emission)	EN 61000-6-4
	Case protection (IP code)	EN 60529

**OPERATION**

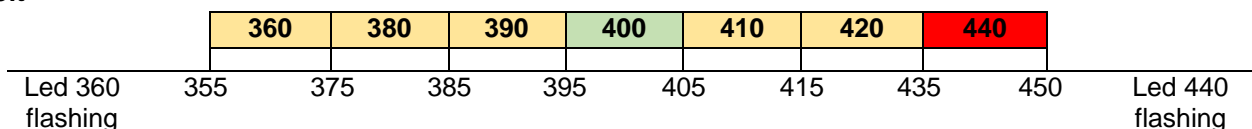
LED test: during power-on the device makes a selftest lighting.

At the end, after a few moments, the first two bar leds briefly flash and the voltage bar becomes fully lighted. After that both the bars display the measured values.

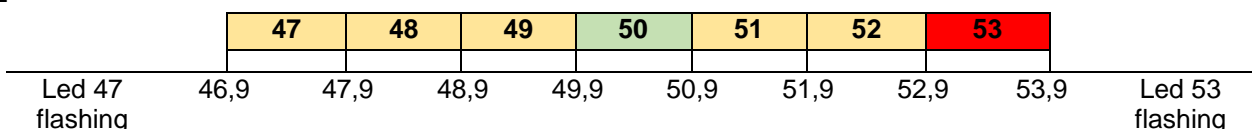
**In order to avoid flickering lights (especially in case of gensets), the refresh time of the measures is 2 secs.**

**Display**

**Volt**



**Hz**

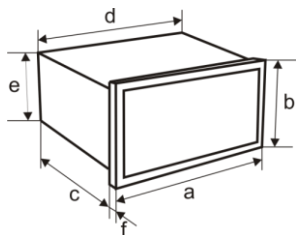


## CARATTERISTICHE MECCANICHE / MECHANICAL SPECIFICATIONS

Montaggio / Mounting

Fronte quadro / flush mounting

Dimensioni / Dimensions (mm)



	36x72
<b>a</b>	72
<b>b</b>	36
<b>c</b>	48 (*)
<b>d</b>	66
<b>e</b>	32
<b>f</b>	5

(\*) 57 con connettore montato / with terminal connected

Gradi di protezione / Protection

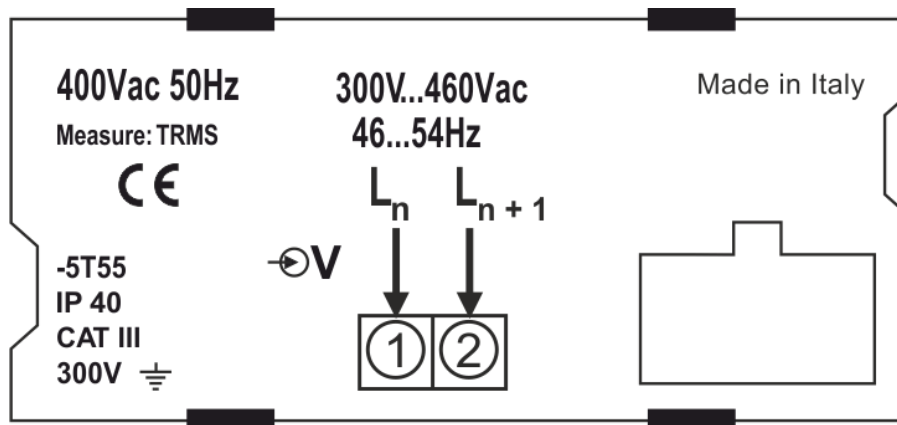
Apparecchio completo / Entire device IP20

Frontale / Front IP30

Con guarnizione / with O-ring:

Frontale / Front IP52

## CONNESSIONI / CONNECTION DIAGRAM



CE



La presente guida ha scopo puramente informativo.

Il costruttore si riserva il diritto di modificare e/o aggiornare il prodotto e la guida senza alcuna limitazione e senza obblighi di preavviso.

Il costruttore non risponde di eventuali danni, diretti o indiretti, causati a persone o cose da avarie del prodotto o conseguenti la forzata sospensione dell'uso dello stesso.



This guide is for information only.  
The manufacturer reserves the right to modify and / or update the product manual without reservation and without prior notice.

The manufacturer, including his international representatives or agents, do not accept any liability for any incidental damage, directly or indirectly, to people or properties through the use of his products.