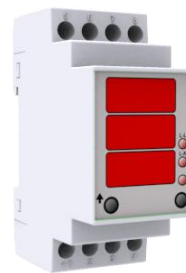


**MULTIFUNZIONE
TRIFASE A LED
MONTAGGIO GUIDA DIN**



Progettato e prodotto
interamente in Italia

CARATTERISTICHE FUNZIONALI

MISURE VISUALIZZATE	Tensione fase-fase	Energia Attiva Totale (import)	☼
	Tensione fase-neutro	Energia Attiva Totale (export)	☼
	Tensione media di fase	Energia Reattiva Totale	☼
	Corrente di fase	Ore di funzionamento parziali e totali	☼
	Corrente media di fase	Fattore di Potenza di fase	
	Corrente nel neutro	Fattore di Potenza equivalente totale	
	Potenza Attiva di fase (+/-)	Frequenza	
	Potenza Attiva Totale (+/-)	Sequenza delle fasi	
	Potenza Reattiva di fase	Asimmetria di tensione fase-neutro	
	Potenza Reattiva Totale		
	Potenza Apparente di fase	☼ <i>parametri azzerabili</i>	
	Potenza Apparente Totale		
	TIPOLOGIA DELLA MISURA	in vero valore efficace fino alla 20ma armonica	

**LED THREEPHASE
MULTIFUNCTION DEVICE
DIN RAIL MOUNTING**

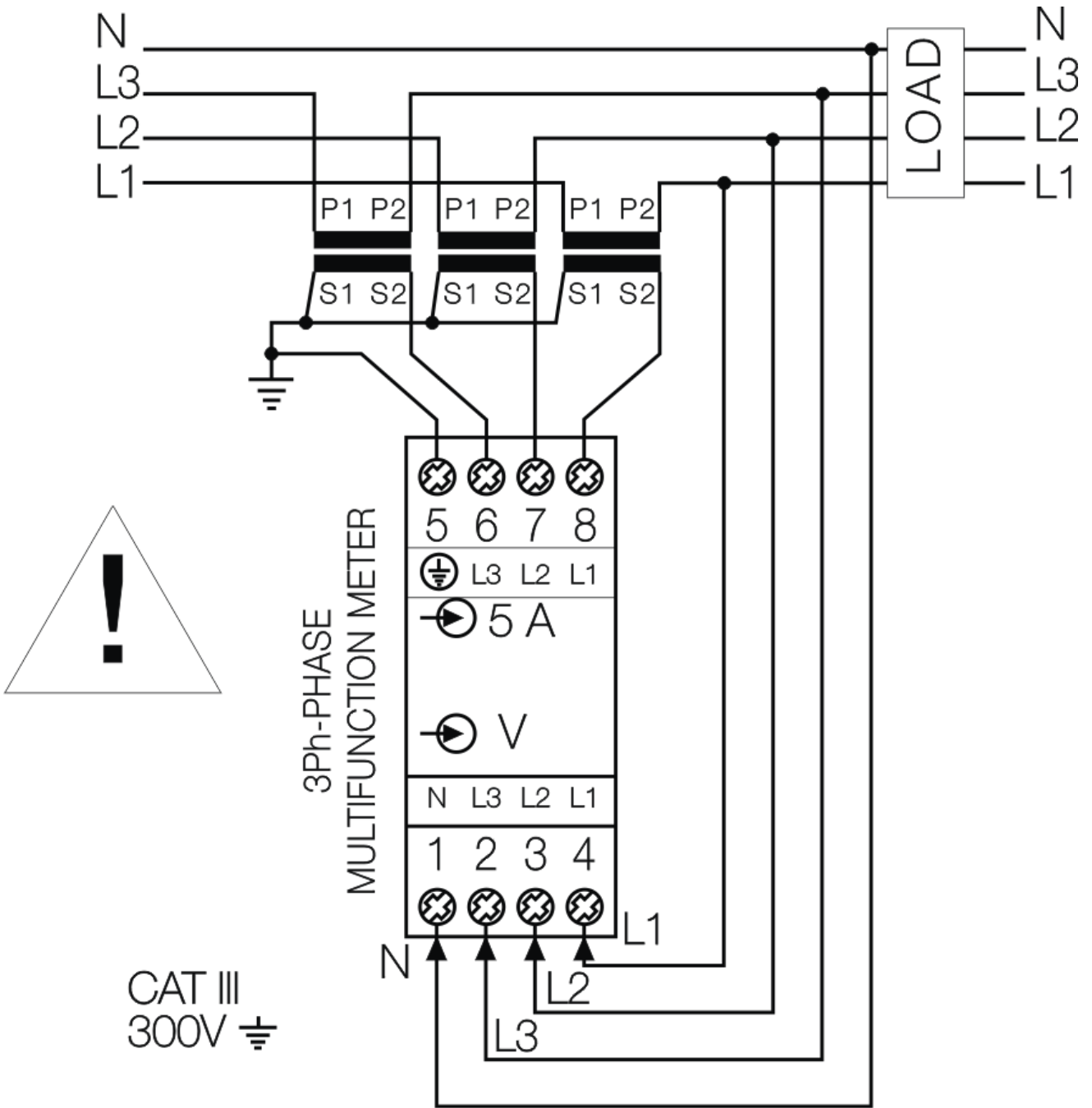


Designed and
manufactured entirely
in Italy

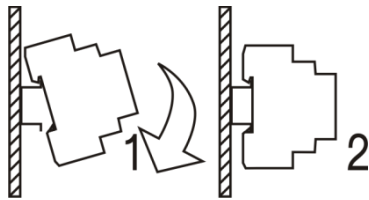
SPECIFICATIONS

MEASURES	Ph-Ph voltage	Total Active Energy (import)	☼
	Ph-N voltage	Total Active Energy(export)	☼
	Medium voltage of phase	Total Reactive Energy	☼
	Phase current	Total and Partial working time	☼
	Medium current of phase	Phase Power Factor	
	Current on neutral	Total Equivalent Power factor	
	Phase Active Power (+/-)	Frequency	
	Total Active Power (+/-)	Sequence of phases	
	Phase Reactive Power	Phase-neutral Asimmetry voltage	
	Total Reactive Power		
	Phase Apparent Power	☼ <i>resettable parameters</i>	
	Total Apparent Power		
	MEASUREMENT'S TYPOLOGY	True RMS up to the 20th harmonic wave	

CONNESSIONI / CONNECTION DIAGRAM



CAT III
300V



La presente guida ha scopo puramente informativo.
Il costruttore si riserva il diritto di modificare e/o aggiornare il prodotto e la guida senza alcuna limitazione e senza obblighi di preavviso.
Il costruttore non risponde di eventuali danni, diretti o indiretti, causati a persone o cose da avarie del prodotto o conseguenti la forzata sospensione dell'uso dello stesso.



This guide is for information only.
The manufacturer reserves the right to modify and / or update the product manual without reservation and without prior notice.
The manufacturer, including his international representatives or agents, do not accept any liability for any incidental damage, directly or indirectly, to people or properties through the use of his products.

Class 1 (A) (P)
 Class 0.5 (V - Hz)
 Class 2 (Energy)

Input 500V ~
 Un: 3x230/400V
 50-60Hz

with By7950
 100A MAX

