

**TRASFORMATORI DI SICUREZZA  
SERVIZIO CONTINUO  
RESISTENTI AL CORTO CIRCUITO  
MONTAGGIO GUIDA DIN**



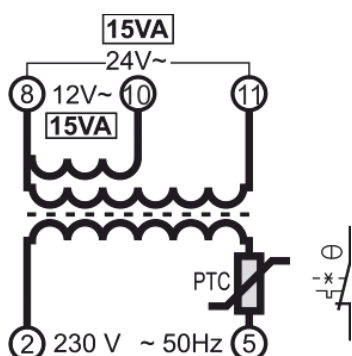
Progettato e prodotto  
Interamente in Italia

▪ FREQUENZA NOMINALE	50 Hz
▪ GRADO DI PROTEZIONE	IP20
▪ CLASSE DI ISOLAMENTO	II
▪ TEMPERATURA AMBIENTE MAX	25 °C
▪ PASTIGLIA PER PROTEZIONE TERMICA E CORTO CIRCUITO	PTC
▪ TENSIONE SECONDARIA CON CARICO NOMINALE	-5%
▪ NORME	EN61558-1-2-6

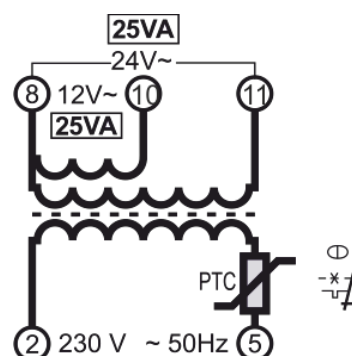
	ByTBSC15	ByTBSC25	ByTBSC40	ByTBSC63
▪ POTENZA DISSIPATA	3W	4W	5W	7W
▪ TENSIONE ALIMENTAZIONE	(morsetti 2 e 5) 230 Vac	(morsetti 2 e 5) 230 Vac	(morsetti 3 e 6) 230 Vac	(morsetti 1 e 2) 230 Vac
▪ TENSIONI SECONDARIE	12V e 24V	12 e 24V	12 e 24V	12 e 24V
▪ POTENZA CONTINUA SUL SECONDARIO				
Morsetti 8 e 10	12V – 15VA	12V – 25VA		
Morsetti 8 e 11	24V – 15VA	24V – 25VA		
Morsetti 11 e 13			12V – 40VA	
Morsetti 11 e 14			24V – 40VA	
Morsetti 13 e 14				12V – 63VA
Morsetti 13 e 16				24V – 63VA
▪ DIMENSIONE	3 DIN	3 DIN	4 DIN	6 DIN
▪ PESO	0,45 kg	0,58 kg	0,82 kg	1,30 kg

**SCHEMI DI CONNESSIONE / CONNECTION DIAGRAMS**

**ByTBSC15**



**ByTBSC25**



La presente guida ha scopo puramente informativo.

Il costruttore si riserva il diritto di modificare e/o aggiornare il prodotto e la guida senza alcuna limitazione e senza obblighi di preavviso.

Il costruttore non risponde di eventuali danni, diretti o indiretti, causati a persone o cose da avarie del prodotto o conseguenti la forzata sospensione dell'uso dello stesso.

**SAFETY TRANSFORMERS  
CONTINUOUS USE  
SHORT CIRCUIT PROTECTED  
DIN RAIL MOUNTING**

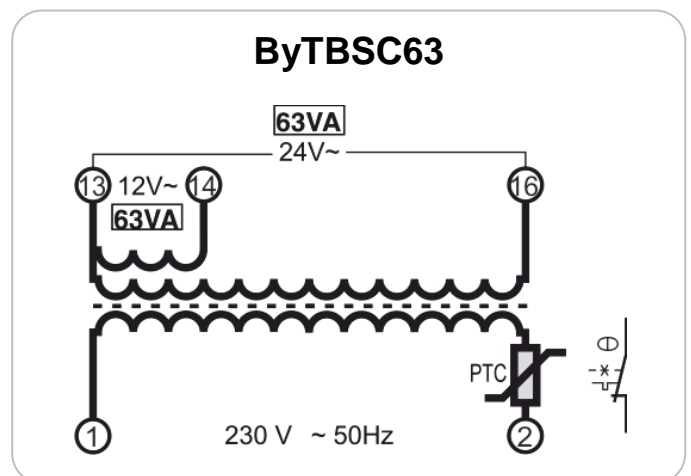
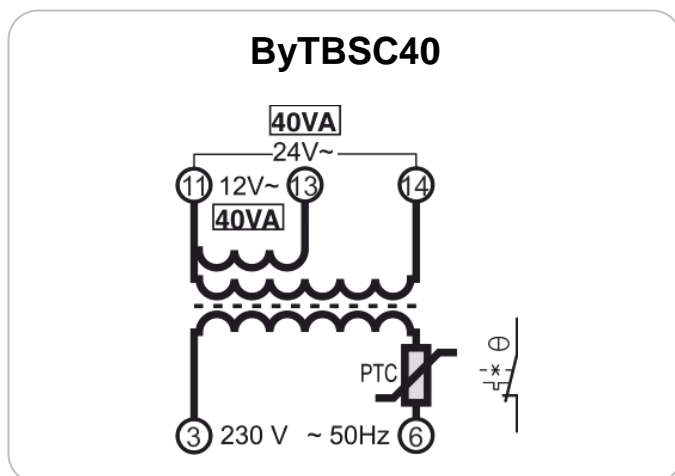


**Designed and  
manufactured entirely  
in Italy**

▪ <b>NOMINAL FREQUENCY</b>	50 Hz
▪ <b>PROTECTION CLASS</b>	IP20
▪ <b>INSULATION CLASS</b>	II
▪ <b>MAX INDOOR TEMPERATURE</b>	25 °C
▪ <b>THERMIC AND SHORT CIRCUIT PROTECTION</b>	PTC
▪ <b>SECONDARY VOLTAGE WITH NOMINAL LOAD</b>	-5%
▪ <b>STANDARDS</b>	EN61558-1-2-8

	ByTBSC15	ByTBSC25	ByTBSC40	ByTBSC63
▪ <b>POWER</b>	3W	4W	5W	7W
▪ <b>POWER SUPPLY</b>	(term. 2 and 5) 230 Vac	(term. 2 and 5) 230 Vac	(term. 3 and 6) 230 Vac	(term. 1 and 2) 230 Vac
▪ <b>SECONDARY VOLTAGES</b>	12V and 24V	12 and 24V	12 and 24V	12 and 24V
▪ <b>CONTINUOUS POWER ON THE SECONDARY CIRCUIT</b>				
<b>Terminals 8 and 10</b>	12V – 15VA	12V – 25VA		
<b>Terminals 8 and 11</b>	24V – 15VA	24V – 25VA		
<b>Terminals 11 and 13</b>			12V – 40VA	
<b>Terminals 11 and 14</b>			24V – 40VA	
<b>Terminals 13 and 14</b>				12V – 63VA
<b>Terminals 13 and 16</b>				24V – 63VA
▪ <b>DIMENSIONS</b>	3 DIN	3 DIN	4 DIN	6 DIN
▪ <b>WEIGHT</b>	0.45 kg	0.58 kg	0.82 kg	1.30 kg

**SCHEMI DI CONNESSIONE / CONNECTION DIAGRAMS**



This guide is for information only.  
The manufacturer reserves the right to modify and / or update the product manual without reservation and without prior notice.  
The manufacturer, including his international representatives or agents, do not accept any liability for any incidental damage, directly or indirectly, to people or properties through the use of his products.